



32-GFTU

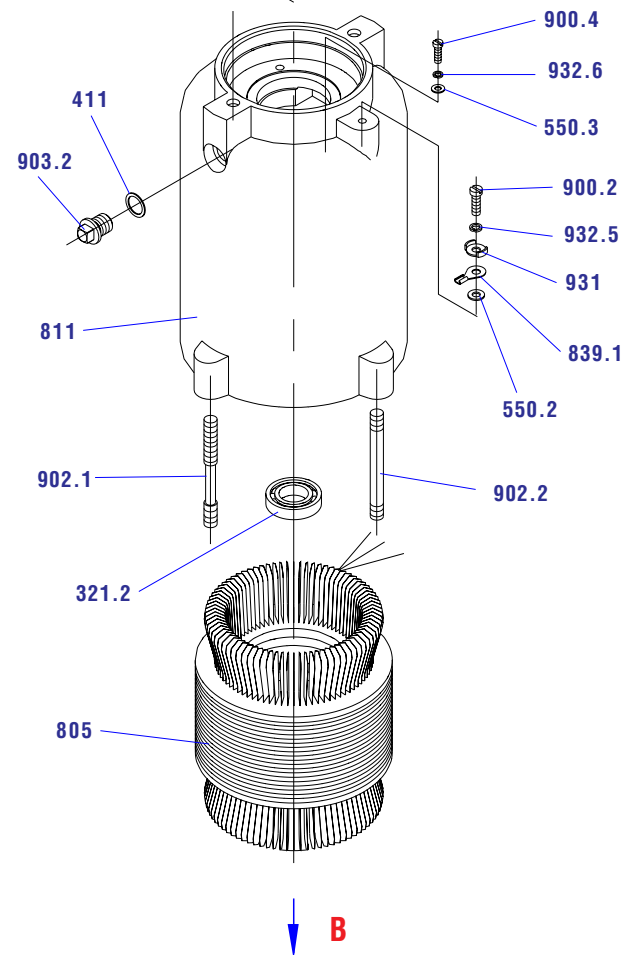
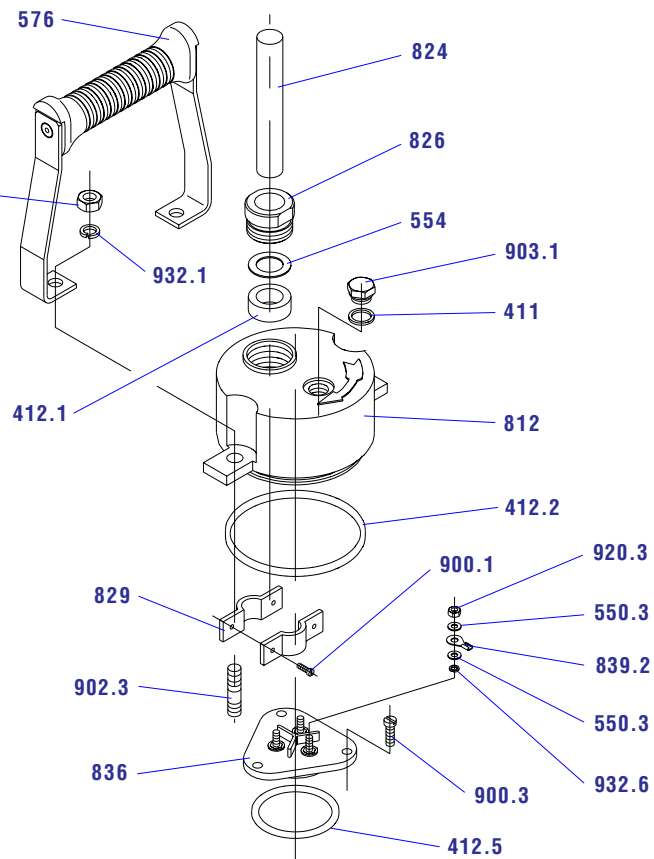
A

Погружные шламовые насосы

Сборочный чертеж А

Трёхфазное выполнение

- 411 Уплотняющее кольцо
- 554 Шайба сальника
- 576 Ручка агрегата
- 805 Встроенный электродвигатель
- 811 Крышка коробки выводов
- 824 Шнур
- 826 Винт сальника
- 829 Кабельный зажим
- 836 Коробка выводов
- 931 Прижимный диск
- 321.2 Подшипник
- 412.1 Уплотняющее кольцо
- 412.2 Кольцо
- 412.5 Кольцо
- 550.2 Шайба
- 550.3 Шайба
- 839.1 Кабельный наконечник
- 839.2 Кабельный наконечник
- 900.1 Болт
- 900.2 Болт
- 900.3 Болт
- 900.4 Болт
- 902.1 Болт
- 902.2 Болт
- 902.3 Болт
- 903.1 Пробка
- 903.2 Пробка
- 920.2 Гайка
- 920.3 Гайка
- 932.1 Шайба
- 932.5 Шайба
- 932.6 Шайба



B

**32-GFTU****B****Погружные шламовые насосы****Сборочный чертёж В****Трёхфазное выполнение**

- 102 Корпус насоса
- 113 Масляный поддон
- 230 Рабочее колесо
- 321.1 Подшипник
- 350 Корпус нижнего подшипника
- 400 Плоское уплотнение
- 412.3 Кольцо
- 412.4 Кольцо
- 412.5 Кольцо
- 412.6 Уплотнение
- 420 Гуфери
- 433 Механический сальник
- 473 Ротационный корпус
- 476 Стационарный корпус
- 477 Пружина
- 485 Поводковая муфта
- 550.1 Накладка рабочего колеса
- 719 Шланг PVC
- 731 Резьбовое присоединение
- 734.1 Скоба
- 734.2 Лента
- 818 Ротор
- 901 Болт
- 920.1 Гайка
- 920.2 Гайка
- 932.1 Шайба
- 932.2 Шайба
- 932.3 Предохранительное кольцо
- 932.4 Предохранительное кольцо
- 940 Шпонка

