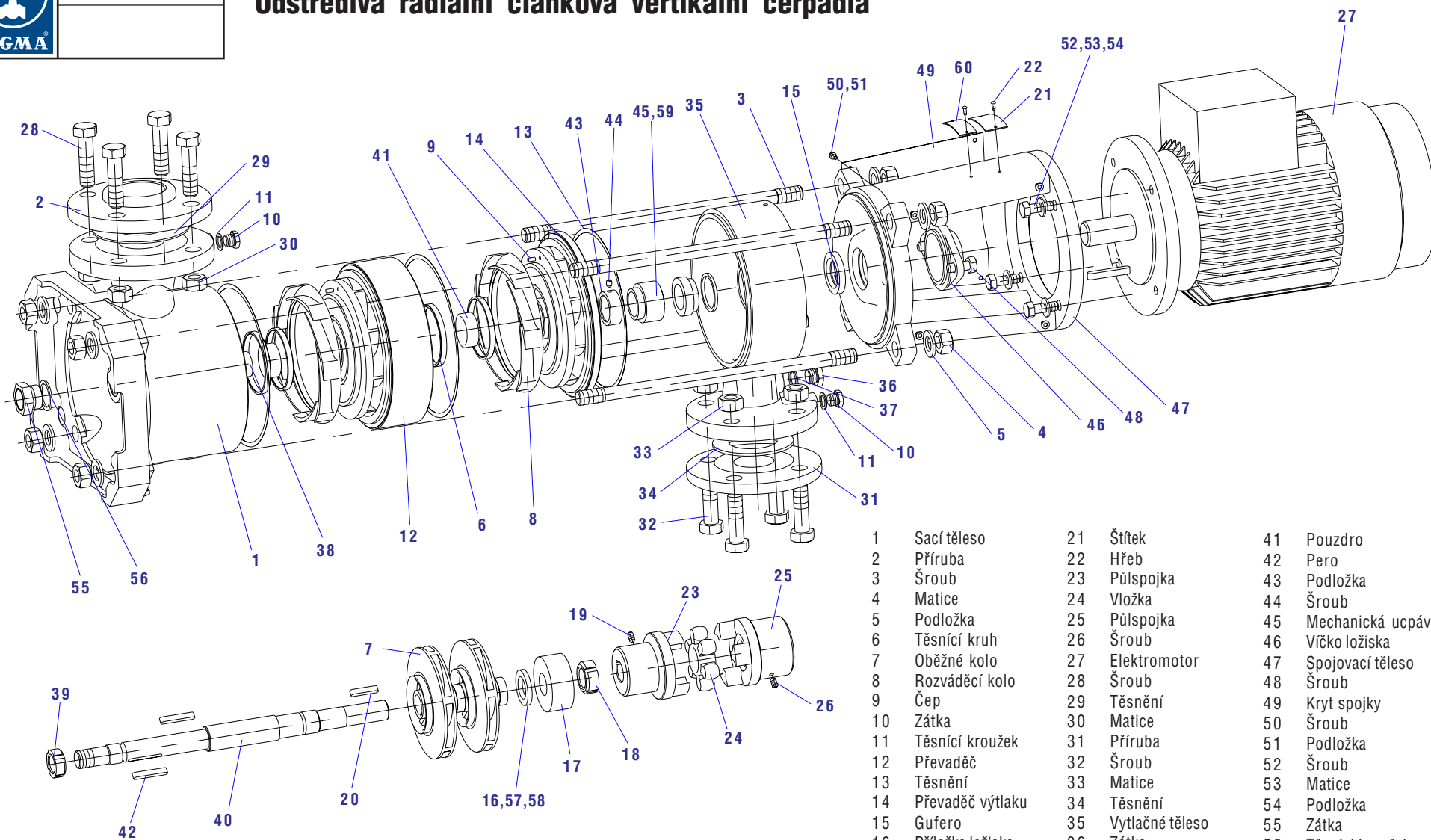


**40-CVXV****Odstředivá radiální članková vertikální čerpadla**

- | | | | | | |
|----|-------------------|----|-----------------|----|--------------------|
| 1 | Sací těleso | 21 | Štítek | 41 | Pouzdro |
| 2 | Příruba | 22 | Hřeb | 42 | Pero |
| 3 | Šroub | 23 | Půlspojka | 43 | Podložka |
| 4 | Matice | 24 | Vložka | 44 | Šroub |
| 5 | Podložka | 25 | Půlspojka | 45 | Mechanická ucpávka |
| 6 | Těsnící kruh | 26 | Šroub | 46 | Víčko ložiska |
| 7 | Oběžné kolo | 27 | Elektromotor | 47 | Spojovací těleso |
| 8 | Rozváděcí kolo | 28 | Šroub | 48 | Šroub |
| 9 | Čep | 29 | Těsnění | 49 | Kryt spojky |
| 10 | Zátka | 30 | Matice | 50 | Šroub |
| 11 | Těsnící kroužek | 31 | Příruba | 51 | Podložka |
| 12 | Převaděč | 32 | Šroub | 52 | Šroub |
| 13 | Těsnění | 33 | Matice | 53 | Matice |
| 14 | Převaděč výtlačku | 34 | Těsnění | 54 | Podložka |
| 15 | Gufero | 35 | Vytlačné těleso | 55 | Zátka |
| 16 | Příložka ložiska | 36 | Zátka | 56 | Těsnící kroužek |
| 17 | Ložisko | 37 | Těsnící kroužek | 57 | Pouzdro ložiska |
| 18 | Matice | 38 | Pouzdro | 58 | Podložka ložiska |
| 19 | Šroub | 39 | Matice | 59 | Kolík |
| 20 | Pero | 40 | Hřídel | 60 | Štítek směrový |