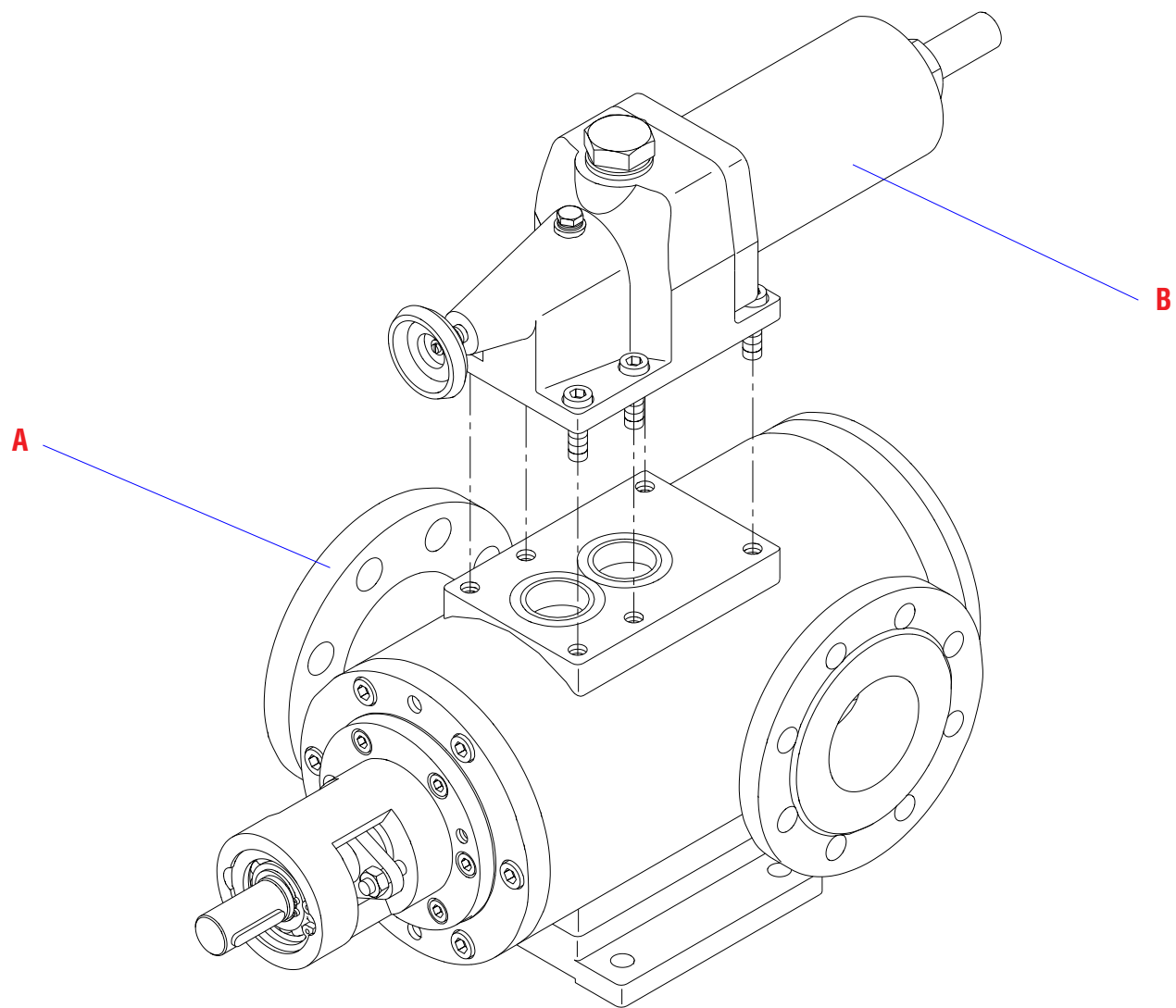




FATV

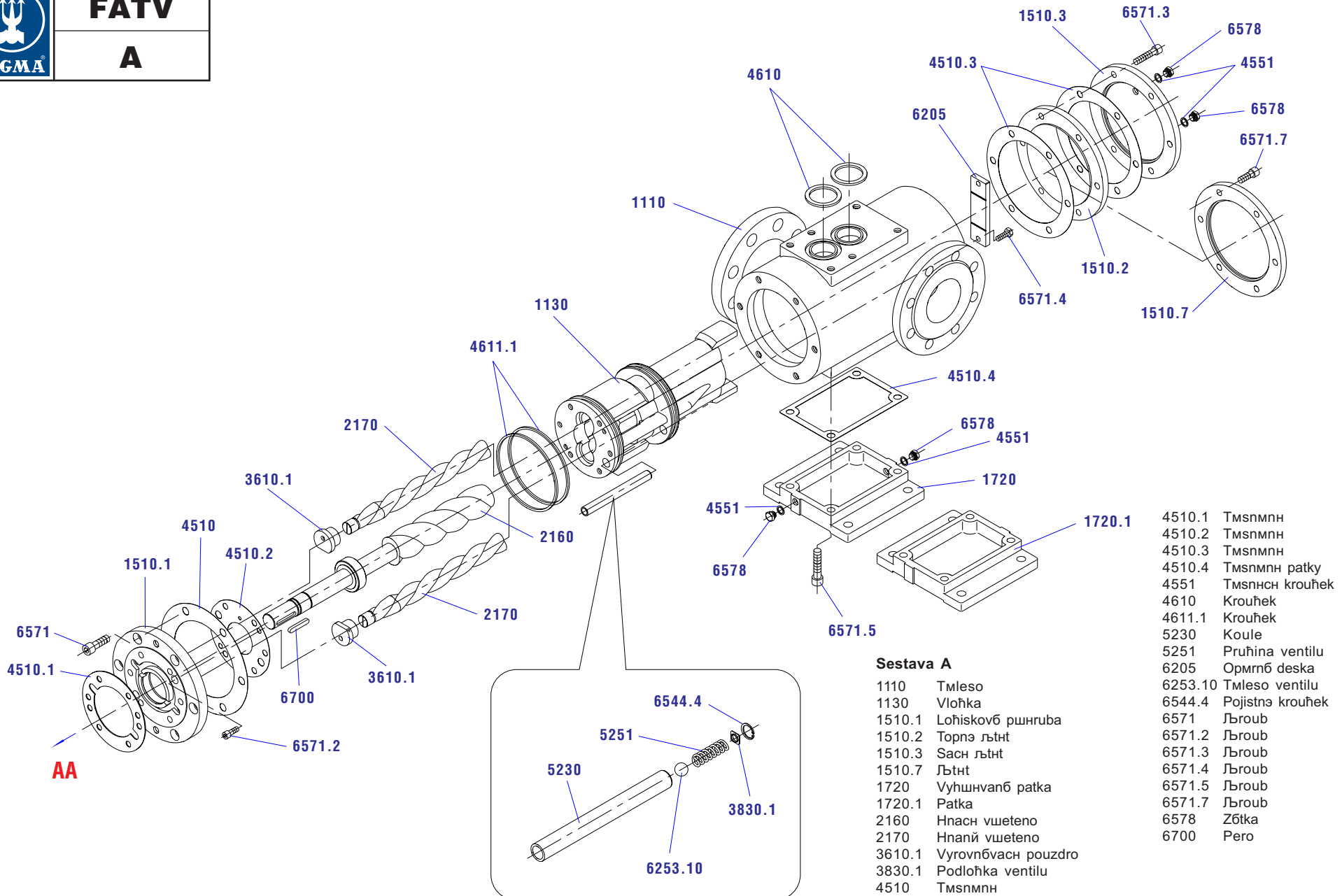


Тшнвшетеновб иерадла



FATV

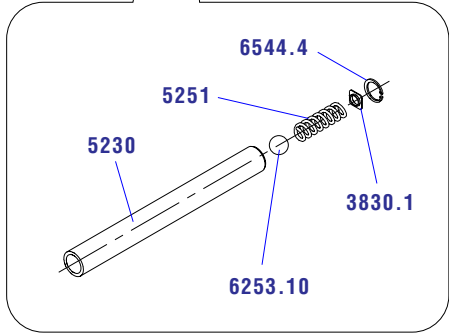
A



- 4510.1 Тмснмнн
- 4510.2 Тмснмнн
- 4510.3 Тмснмнн
- 4510.4 Тмснмнн патка
- 4551 Тмснннн кrouhek
- 4610 Кrouhek
- 4611.1 Кrouhek
- 5230 Koule
- 5251 Pруhina ventilu
- 6205 Opмнб deska
- 6253.10 Тмleso ventilu
- 6544.4 Pоjстнэ кrouhek
- 6571 Лъrouб
- 6571.2 Лъrouб
- 6571.3 Лъrouб
- 6571.4 Лъrouб
- 6571.5 Лъrouб
- 6571.7 Лъrouб
- 6578 Збtka
- 6700 Pero

**Sestava A**

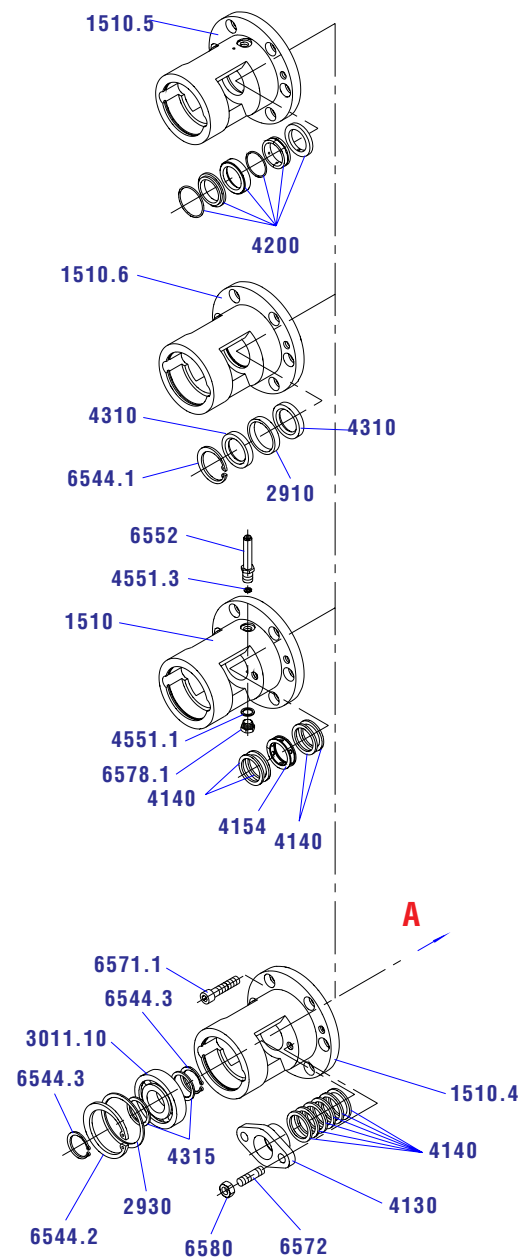
- 1110 Тмleso
- 1130 Bлоhка
- 1510.1 Лoшискoвб ршнrубa
- 1510.2 Тopнэ лътнт
- 1510.3 Сасн лътнт
- 1510.7 Лътнт
- 1720 Bуhшнвaнб паткa
- 1720.1 Паткa
- 2160 Hнacн вшeтeнo
- 2170 Hнaпй вшeтeнo
- 3610.1 Bуrоvнбвacн poздpo
- 3830.1 Pодлohкa ventilu
- 4510 Тмснмнн





FATV

AA



**Sestava AA**

- |         |                   |
|---------|-------------------|
| 1510    | Ložiskový těleso  |
| 1510.4  | Ložiskový těleso  |
| 1510.5  | Ložiskový těleso  |
| 1510.6  | Ložiskový těleso  |
| 2910    | Kroužek gufera    |
| 2930    | Distální kroužek  |
| 3011.10 | Ložisko           |
| 4130    | Vňko ušřbvků      |
| 4140    | Ušřbvkový těsnění |
| 4140    | Ušřbvkový těsnění |
| 4154    | Zahřovací kroužek |
| 4200    | Ušřbvků CRANE     |
| 4310    | Gufero            |
| 4315    | Kroužek ložiska   |
| 4551.1  | Těsnění kroužek   |
| 4551.3  | Těsnění kroužek   |
| 6544.1  | Pojistná kroužek  |
| 6544.2  | Pojistná kroužek  |
| 6544.3  | Pojistná kroužek  |
| 6552    | Nětrubek ušřbvků  |
| 6571.1  | Љгoub             |
| 6572    | Љгoub             |
| 6578.1  | Zřtka             |
| 6580    | Matice            |



FATV

B

