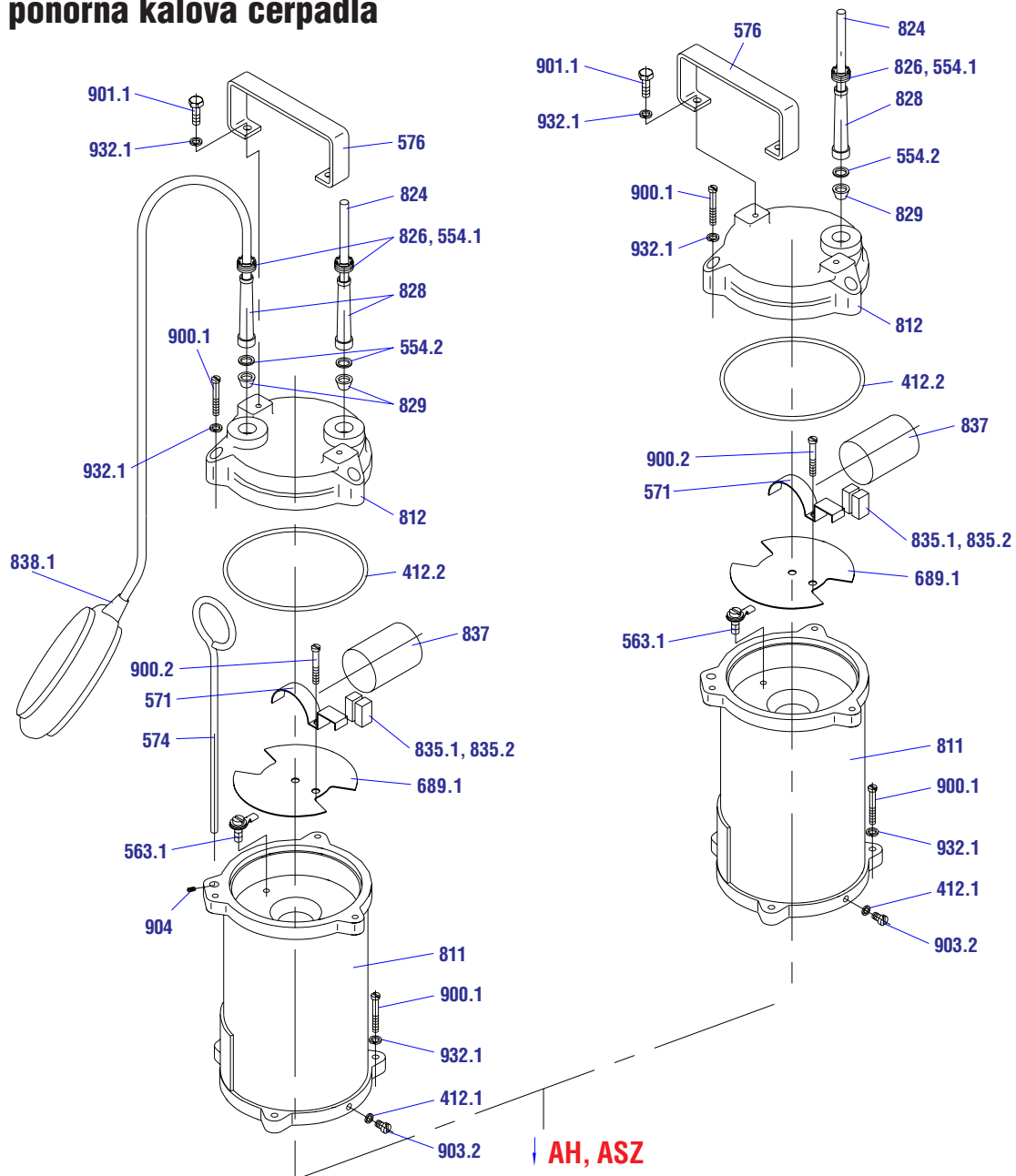


**GFDU****1F**

Malá ponorná kalová čerpadla

Jednofázové provedení s plovákem

- 412.1 Kroužek
- 412.2 Kroužek
- 554.1 Podložka
- 554.2 Podložka
- 563.1 Zemní svorka vnitřní
- 571 Příchytka kondenzátoru
- 574 Držák plováku
- 576 Držadlo
- 689.1 Izolace svorkovnice
- 811 Těleso statoru
- 812 Víko
- 824 Kabel
- 826 Šroub ucpávky
- 828 Návlek
- 829 Svěrná vložka
- 835.1 Konektorová zásuvka
- 835.2 Konektorová vidlice
- 837 Kondenzátor
- 838.1 Plovákový spínač
- 900.1 Šroub
- 900.2 Šroub
- 901.1 Šroub
- 903.2 Těsnící šroub
- 904 Šroub
- 932.1 Podložka



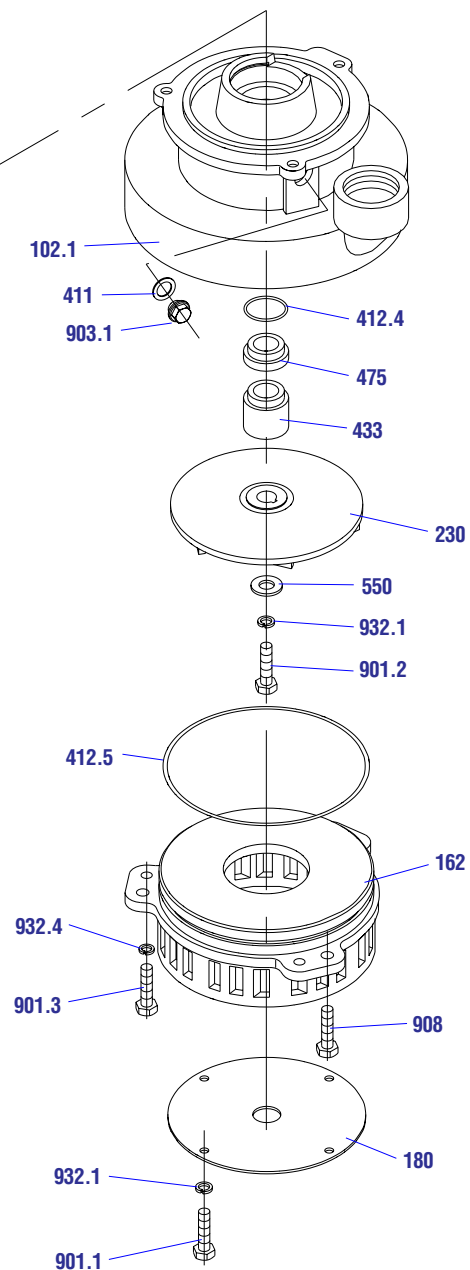
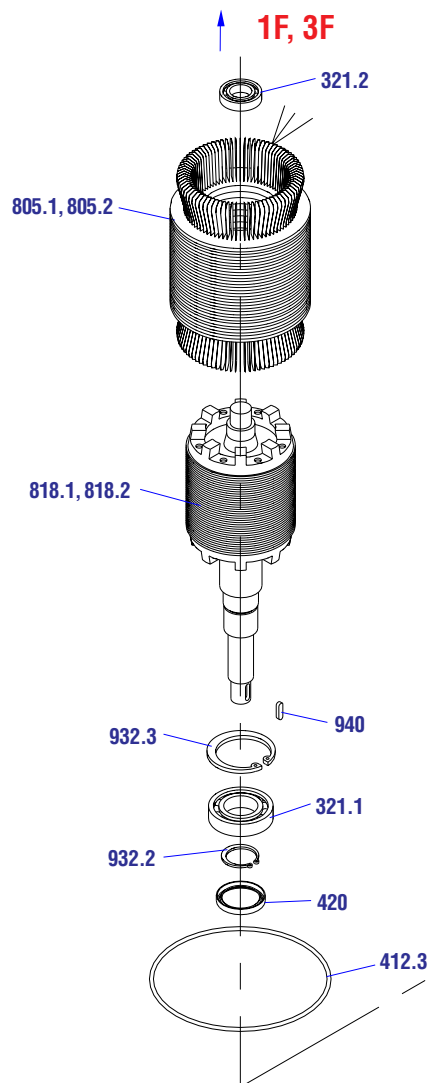
Jednofázové provedení bez plováku

- 412.1 Kroužek
- 412.2 Kroužek
- 554.1 Podložka
- 554.2 Podložka
- 563.1 Zemní svorka vnitřní
- 571 Příchytka kondenzátoru
- 576 Držadlo
- 689.1 Izolace svorkovnice
- 811 Těleso statoru
- 812 Víko
- 824 Kabel
- 826 Šroub ucpávky
- 828 Návlek
- 829 Svěrná vložka
- 835.1 Konektorová zásuvka
- 835.2 Konektorová vidlice
- 837 Kondenzátor
- 900.1 Šroub
- 900.2 Šroub
- 901.1 Šroub
- 903.2 Těsnící šroub
- 932.1 Podložka



GFDU

AH



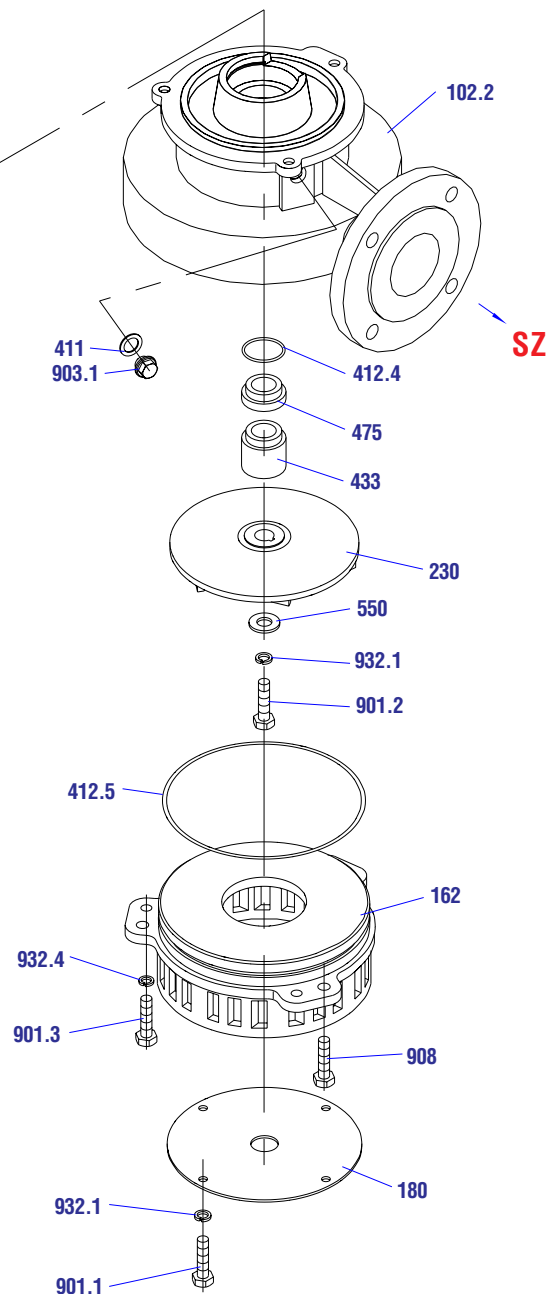
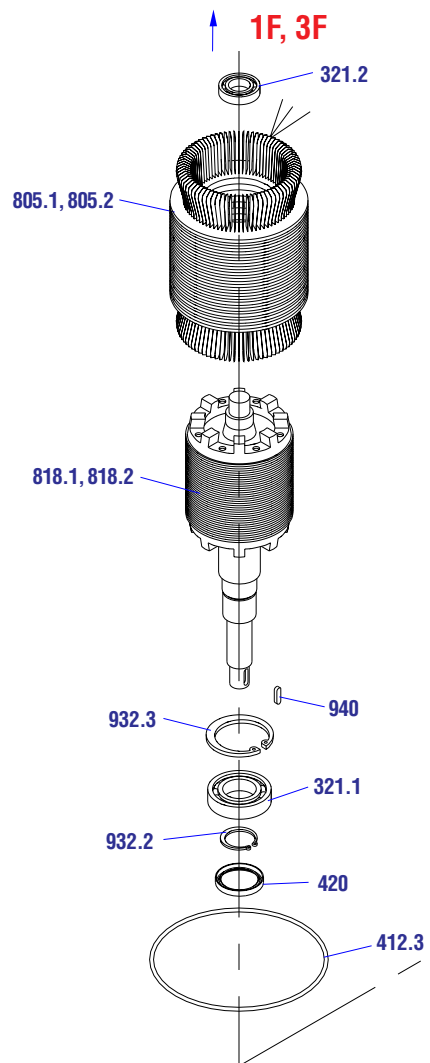
Provedení s hadicí

102.1	Spirála-H
162	Sací kus
180	Dno
230	Oběžné kolo
321.1	Ložisko
321.2	Ložisko
411	Těsnící kroužek
412.3	Kroužek
412.4	Kroužek
412.5	Kroužek
420	Gufero
433	Mechanická ucpávka
475	Sedlo
550	Příložka oběžného kola
805.1	Vestavný elektromotor 1F
805.2	Vestavný elektromotor 3F
818.1	Rotor 1F
818.2	Rotor 3F
901.1	Šroub
901.2	Šroub
901.3	Šroub
903.1	Zátka
908	Šroub
932.1	Podložka
932.2	Pojistný kroužek
932.3	Pojistný kroužek
932.4	Podložka
940	Pero



GFDU

ASZ



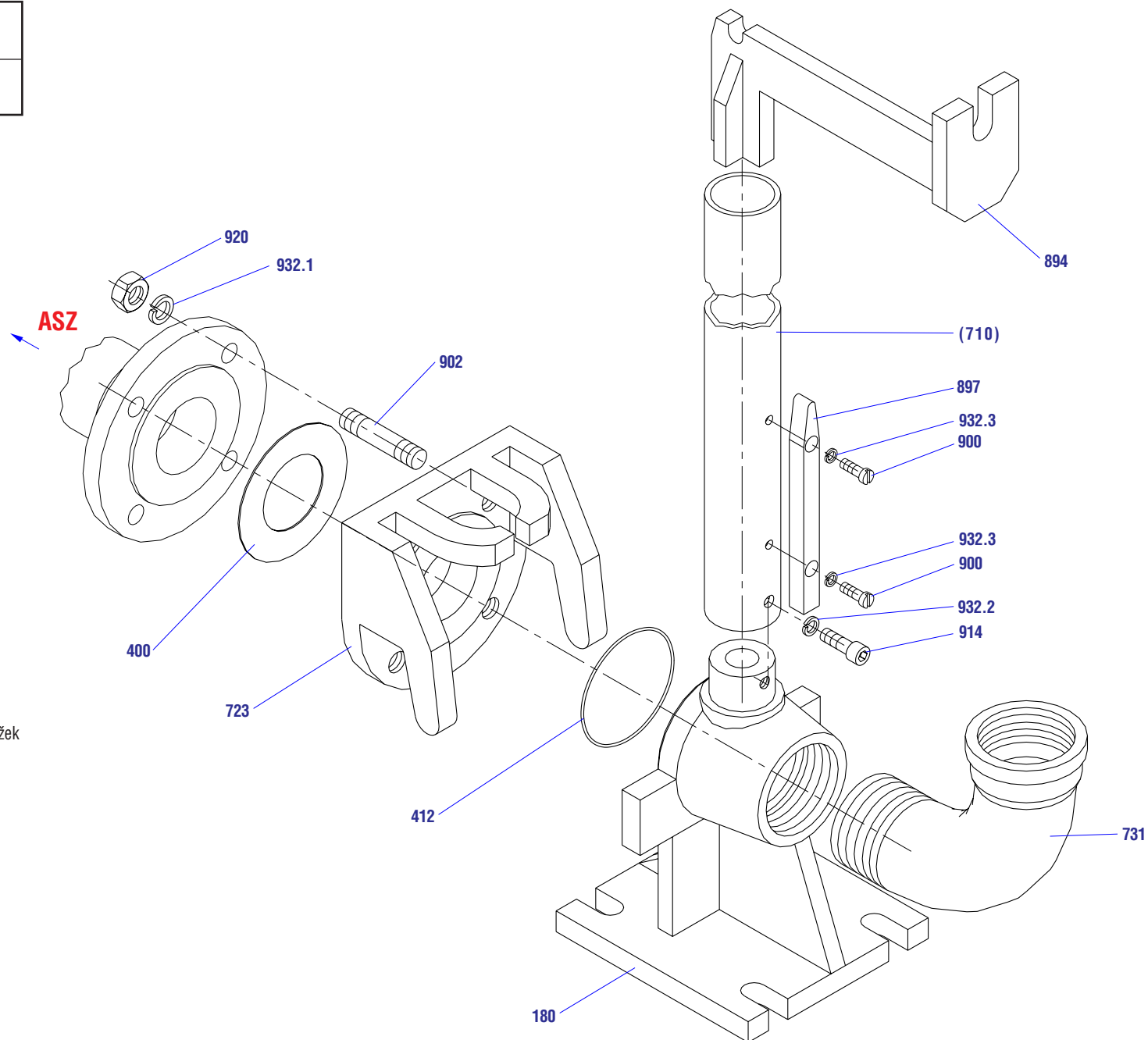
Provedení se spouštěcím zařízením

- 102.2 Spirála-SZ
- 162 Sací kus
- 180 Dno
- 230 Oběžné kolo
- 321.1 Ložisko
- 321.2 Ložisko
- 411 Těsnící kroužek
- 412.3 Kroužek
- 412.4 Kroužek
- 412.5 Kroužek
- 420 Gufero
- 433 Mechanická ucpávka
- 475 Sedlo
- 550 Příložka oběžného kola
- 805.1 Vestavný elektromotor 1F
- 805.2 Vestavný elektromotor 3F
- 818.1 Rotor 1F
- 818.2 Rotor 3F
- 901.1 Šroub
- 901.2 Šroub
- 901.3 Šroub
- 903.1 Zátka
- 908 Šroub
- 932.1 Podložka
- 932.2 Pojistný kroužek
- 932.3 Pojistný kroužek
- 932.4 Podložka
- 940 Pero



GF.U

SZ



Spouštěcí zařízení

- 180 Stojan
- 400 Těsnící kroužek
- 412 Kroužek
- (710 Trubka)
- 723 Závěs
- 731 Oblouk
- 894 Konzola
- 897 Vodící lišta
- 900 Šroub
- 902 Šroub
- 914 Šroub
- 920 Matice
- 932.1 Podložka
- 932.2 Podložka
- 932.3 Podložka