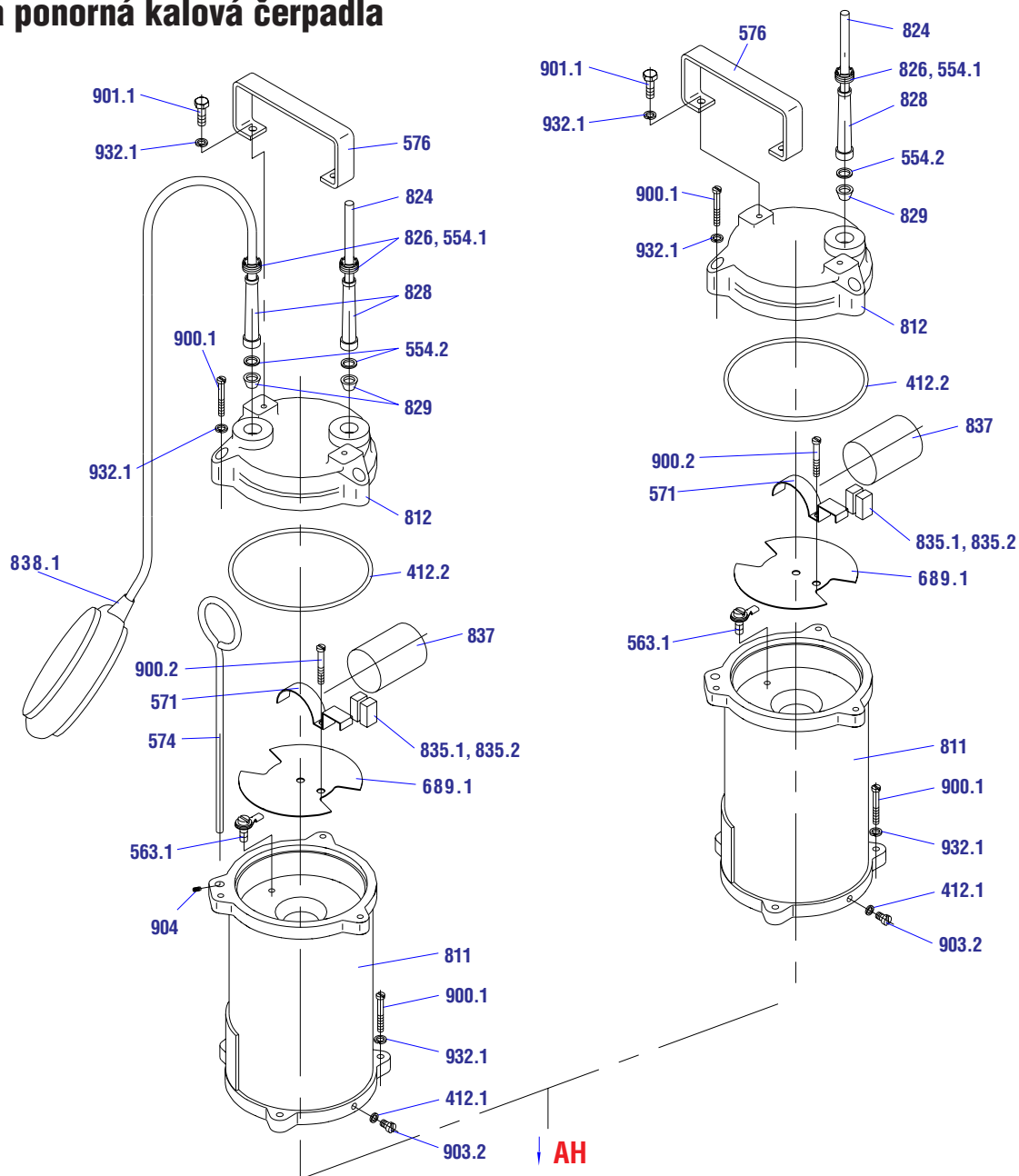


**GFEU****1F**

Malá ponorná kalová čerpadla

Jednofázové provedení s plovákem

- 412.1 Kroužek
- 412.2 Kroužek
- 554.1 Podložka
- 554.2 Podložka
- 563.1 Zemní svorka vnitřní
- 571 Příchytka kondenzátoru
- 574 Držák plováku
- 576 Držadlo
- 689.1 Izolace svorkovnice
- 811 Těleso statoru
- 812 Víko
- 824 Kabel
- 826 Šroub ucpávky
- 828 Návlek
- 829 Svěrná vložka
- 835.1 Konektorová zásuvka
- 835.2 Konektorová vidlice
- 837 Kondenzátor
- 838.1 Plovákový spínač
- 900.1 Šroub
- 900.2 Šroub
- 901.1 Šroub
- 903.2 Těsnící šroub
- 904 Šroub
- 932.1 Podložka



Jednofázové provedení bez plováku

- 412.1 Kroužek
- 412.2 Kroužek
- 554.1 Podložka
- 554.2 Podložka
- 563.1 Zemní svorka vnitřní
- 571 Příchytka kondenzátoru
- 576 Držadlo
- 689.1 Izolace svorkovnice
- 811 Těleso statoru
- 812 Víko
- 824 Kabel
- 826 Šroub ucpávky
- 828 Návlek
- 829 Svěrná vložka
- 835.1 Konektorová zásuvka
- 835.2 Konektorová vidlice
- 837 Kondenzátor
- 900.1 Šroub
- 900.2 Šroub
- 901.1 Šroub
- 903.2 Těsnící šroub
- 932.1 Podložka

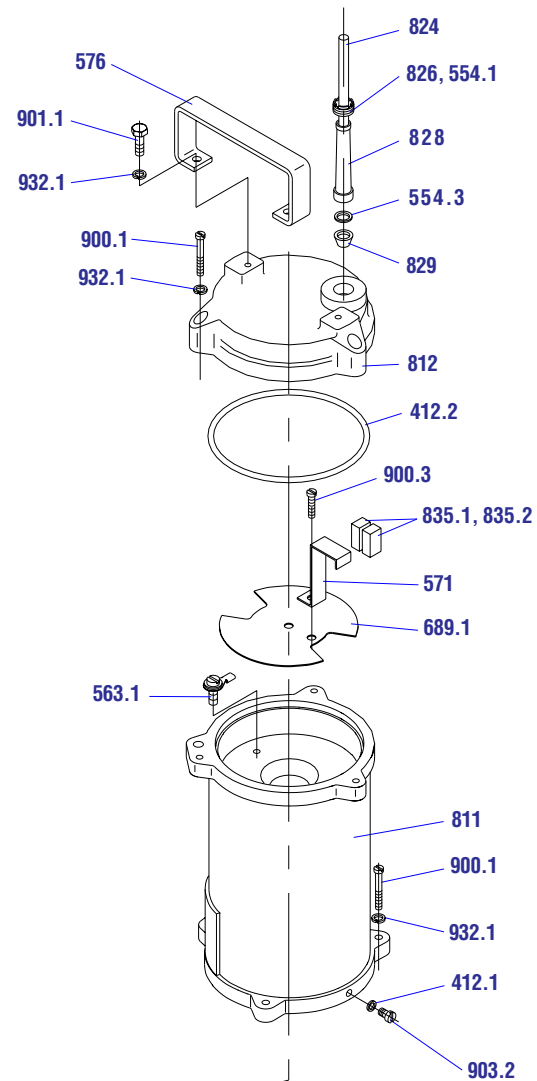
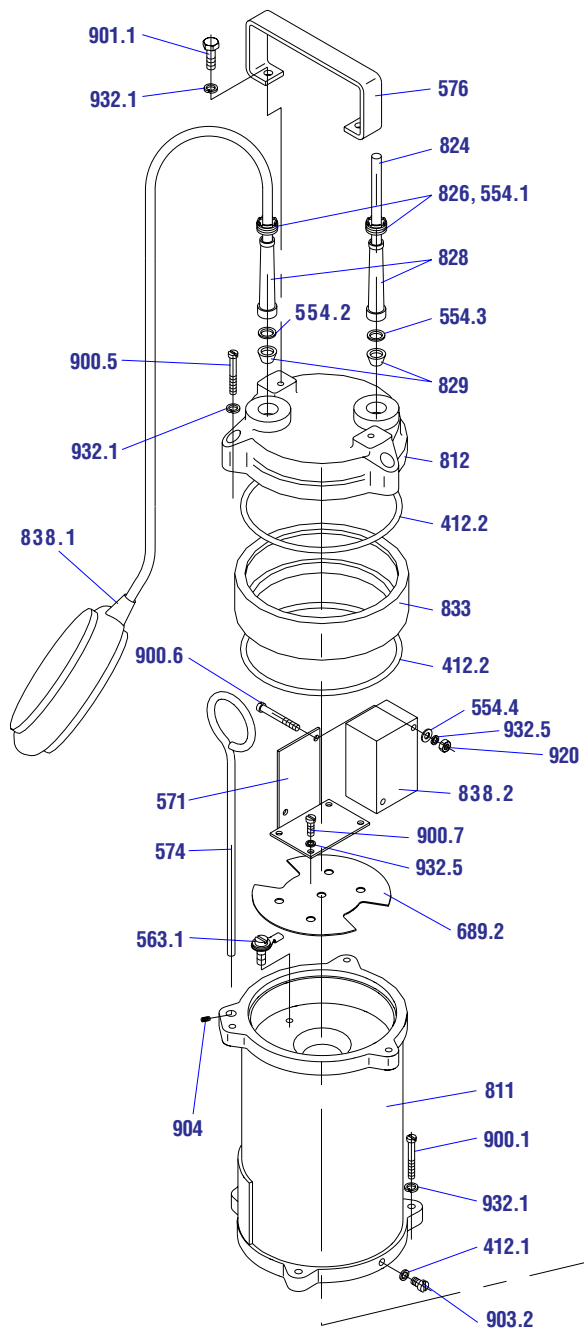


GFEU

3F

Třířázové provedení s plovákem

- 412.1 Kroužek
- 412.2 Kroužek
- 554.1 Podložka
- 554.2 Podložka
- 554.3 Podložka
- 554.4 Podložka
- 563.1 Zemní svorka vnitřní
- 571 Držák stykače
- 574 Držák plováku
- 576 Držadlo
- 689.2 Izolace svorkovnice
- 811 Těleso statoru
- 812 Víko
- 824 Kabel
- 826 Šroub ucpávky
- 828 Návlek
- 829 Svěrná vložka
- 833 Nástavec
- 838.1 Plovákový spínač
- 838.2 Stykač
- 900.1 Šroub
- 900.5 Šroub
- 900.6 Šroub
- 900.7 Šroub
- 901.1 Šroub
- 903.2 Těsnící šroub
- 904 Šroub
- 920 Matice
- 932.1 Podložka
- 932.5 Podložka



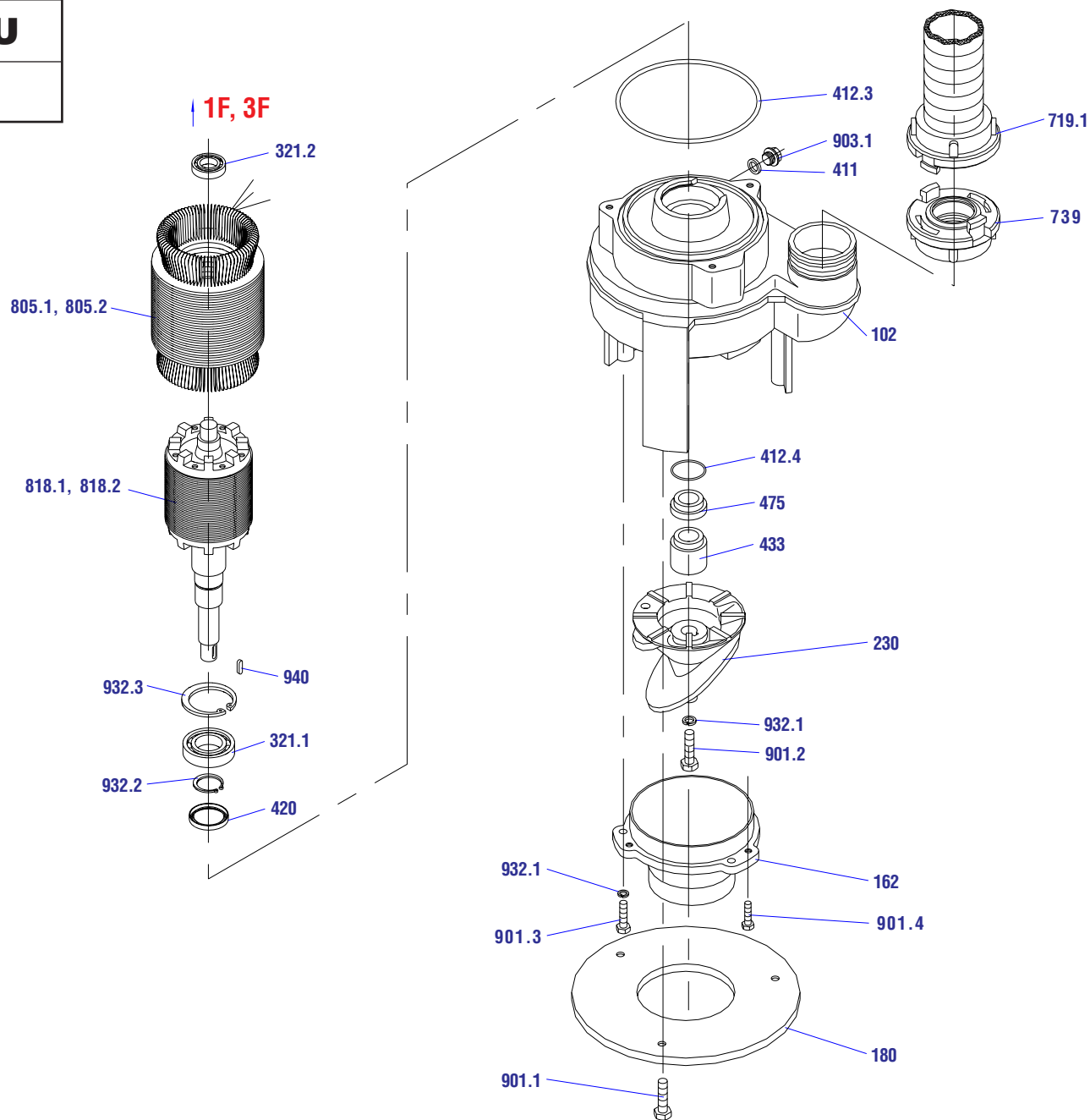
Třířázové provedení bez plováku

- 412.1 Kroužek
- 412.2 Kroužek
- 554.1 Podložka
- 554.3 Podložka
- 563.1 Zemní svorka vnitřní
- 571 Držák svorkovnice
- 576 Držadlo
- 689.1 Izolace svorkovnice
- 811 Těleso statoru
- 812 Víko
- 824 Kabel
- 826 Šroub ucpávky
- 828 Návlek
- 829 Svěrná vložka
- 835.1 Konektorová zásuvka
- 835.2 Konektorová vidlice
- 900.1 Šroub
- 900.3 Šroub
- 901.1 Šroub
- 903.2 Těsnící šroub
- 932.1 Podložka



GFEU

AH



Provedení s hadicí

- 102 Spirála - H
- 162 Sací kus
- 180 Dno
- 230 Oběžné kolo
- 321.1 Ložisko
- 321.2 Ložisko
- 411 Těsnící kroužek
- 412.3 Kroužek
- 412.4 Kroužek
- 420 Gufero
- 433 Mechanická ucpávka
- 475 Sedlo
- 719.1 Hadice -H
- 739 Pevná spojka-H
- 805.1 Vestavný elektromotor 1F
- 805.2 Vestavný elektromotor 3F
- 818.1 Rotor 1F
- 818.2 Rotor 3F
- 901.1 Šroub
- 901.2 Šroub
- 901.3 Šroub
- 901.4 Šroub
- 903.1 Zátka
- 932.1 Podložka
- 932.2 Pojistný kroužek
- 932.3 Pojistný kroužek
- 940 Pero