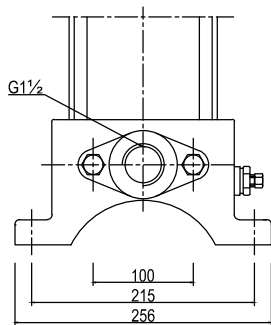
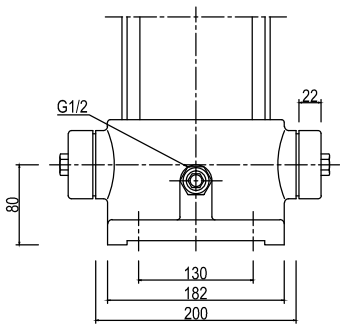
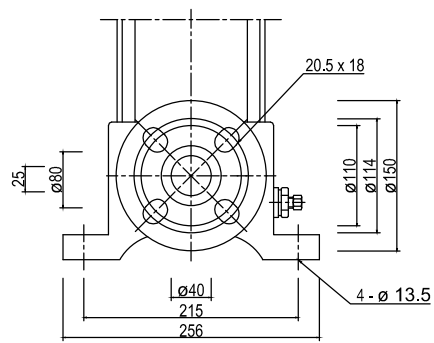


FGJ(DIN-ANSI-JIS)  
 PN25(DN40)  
 /mm/



CVE 10-16

PUMPS	07.07.2020
Textilná 3/A	
040 12 Košice	

