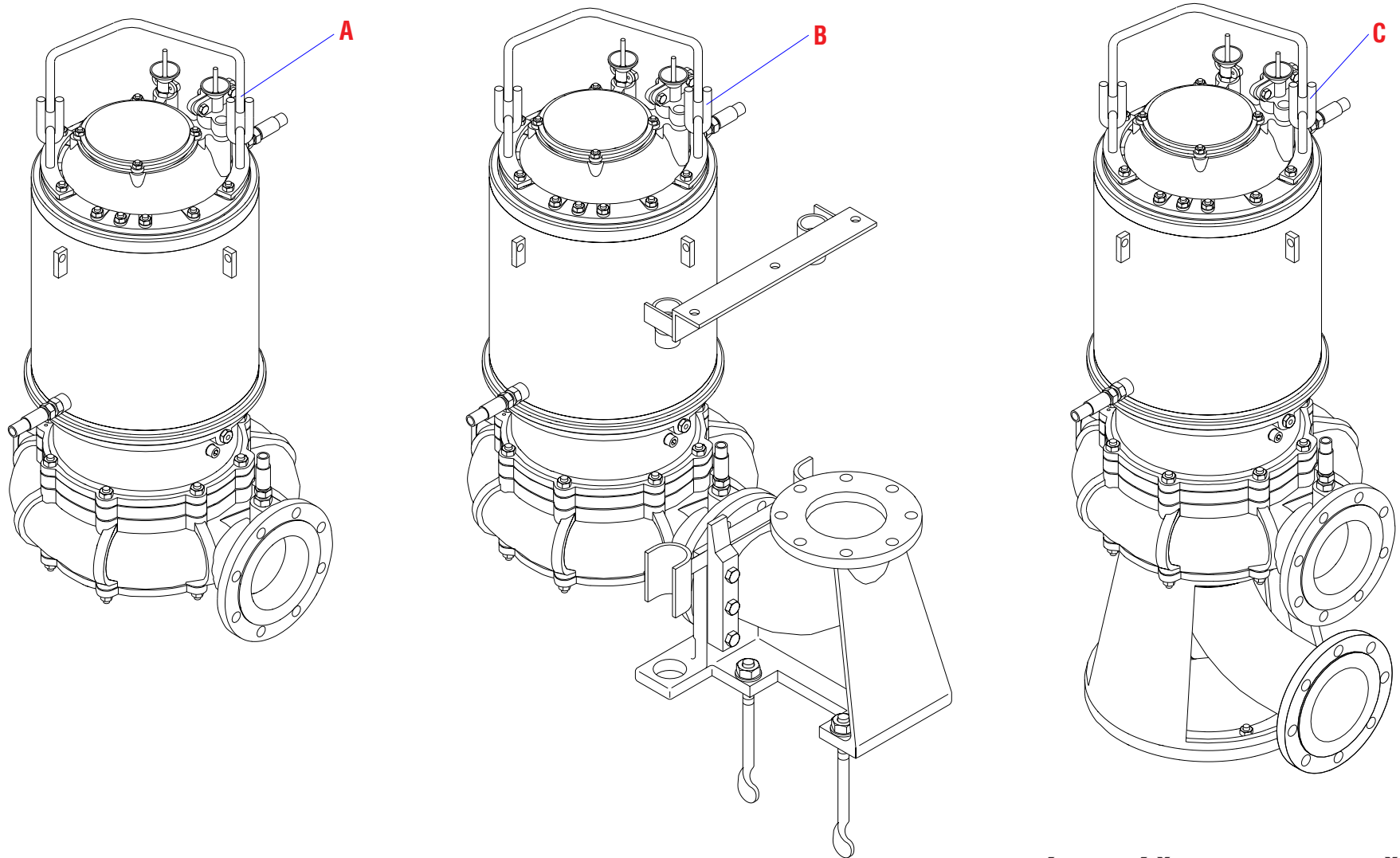
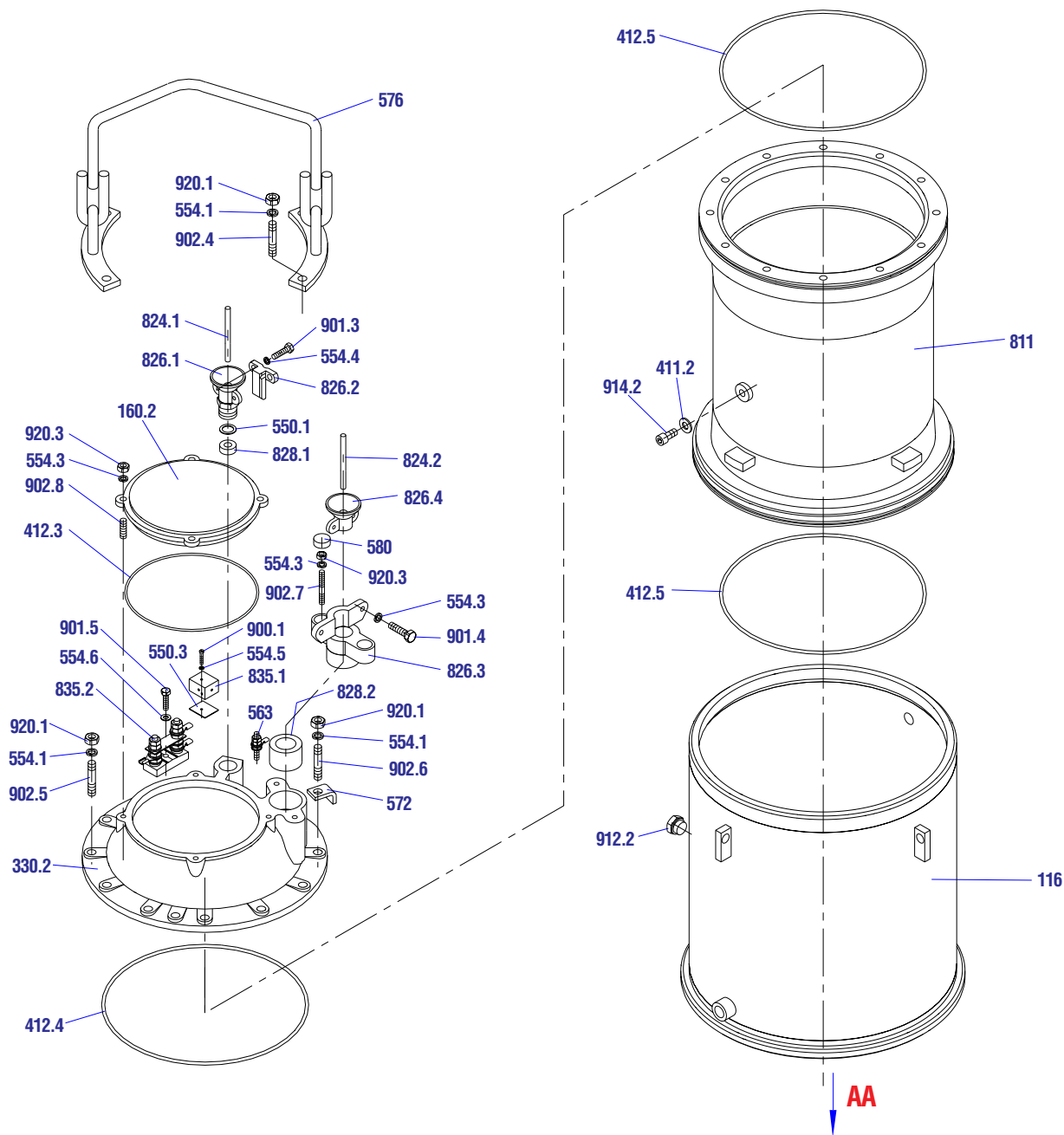




**150-GFHU**

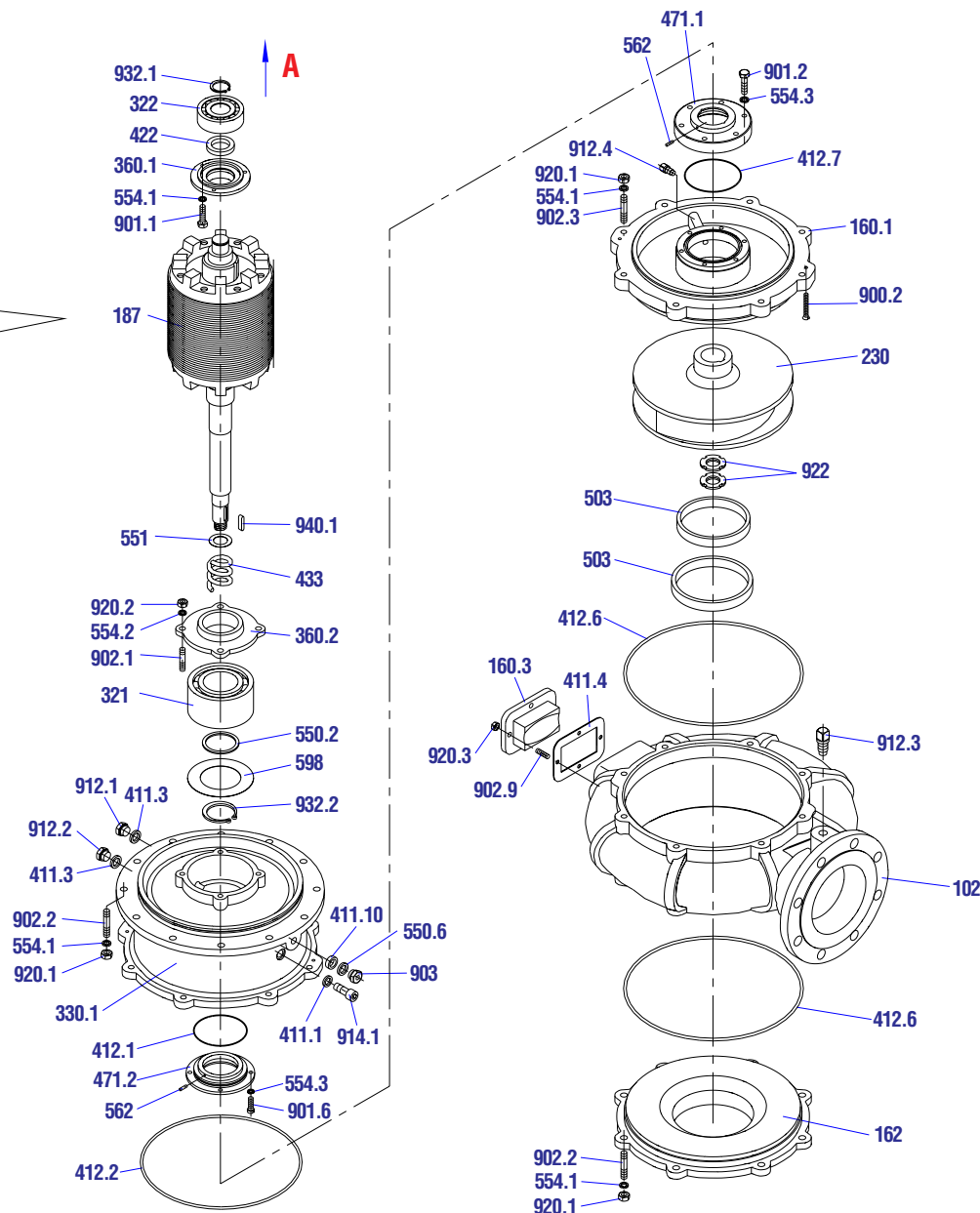
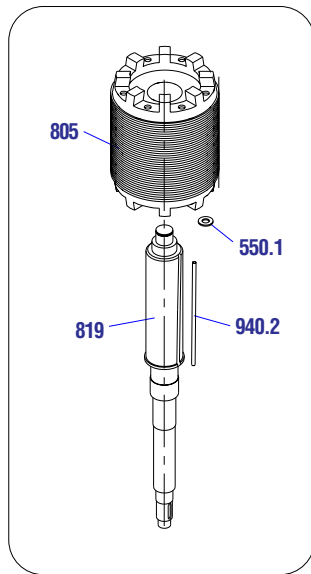


**Ponorná kalová čerpadla kanalizační**

**150-GFHU****A****Sestava A**

- 116 Chladící plášť
- 160.2 Víko svorkovnicového prostoru
- 330.2 Horní těleso ložiska
- 411.2 Těsnící kroužek
- 412.3 Kroužek
- 412.4 Kroužek
- 412.5 Kroužek
- 550.1 Ucpávková podložka
- 550.3 Podložka svorkovnice
- 554.1 Podložka
- 554.3 Podložka
- 554.4 Podložka
- 554.5 Podložka
- 554.6 Podložka
- 563 Zemní svorka
- 572 Přichytka chladícího pláště
- 576 Držadlo
- 580 Krycí zátku šroubu
- 811 Těleso statoru
- 824.1 Kabel
- 824.2 Kabel
- 826.1 Vývodka ovládacího obvodu

- 826.2 Třmen vývodky
- 826.3 Pevný díl vývodky
- 826.4 Posuvný díl vývodky
- 828.1 Vložka vývodky ovl. obvodu
- 828.2 Pryžová vložka vývodky
- 835.1 Svítidlová svorkovnice
- 835.2 Svorkovnice
- 900.1 Šroub
- 901.3 Šroub
- 901.4 Šroub
- 901.5 Šroub
- 902.4 Šroub
- 902.5 Šroub
- 902.6 Šroub
- 902.7 Šroub
- 902.8 Šroub
- 912.2 Zátku
- 914.2 Šroub
- 920.1 Matice
- 920.3 Matice

**150-GFHU****AA****Sestava AA**

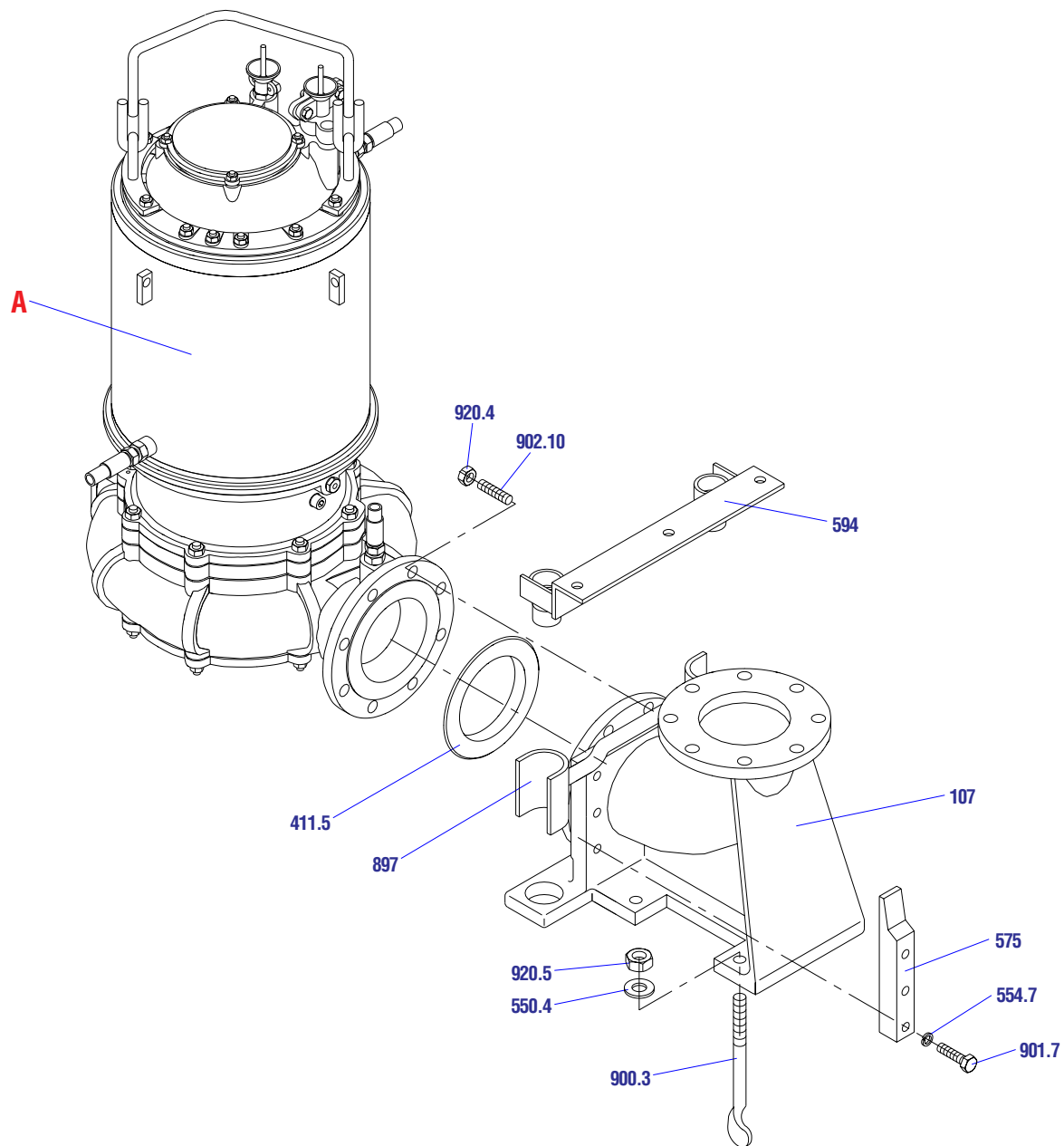
- 102 Spirála
- 160.1 Dno olejové vany
- 160.3 Víko čistícího otvoru spirály
- 162 Sací víko
- 187 Elektromotor
- 230 Oběžné kolo
- 321 Ložisko
- 322 Ložisko
- 330.1 Spodní ložiskové těleso
- 360.1 Horní víčko ložiska
- 360.2 Přítlačné víko ložiska
- 411.1 Těsnící kroužek
- 411.3 Těsnící kroužek
- 411.4 Těsnění
- 412.1 Kroužek
- 412.2 Kroužek
- 412.6 Kroužek
- 412.7 Kroužek

- 422 Pistěný kroužek
- 433 Pružina
- 471.1 Kroužek dna olejové vany
- 471.2 Horní těleso ucpávky
- 502 Těsnící kruh sacího víka
- 503 Těsnící kruh oběžného kola
- 550.1 Podložka
- 550.2 Podložka ložiska
- 550.6 Ucpávková podložka
- 551 Podložka
- 554.1 Podložka
- 554.2 Podložka
- 554.3 Podložka
- 562 Kolík
- 598 Krycí plech
- 805 Rotor
- 819 Hřídel
- 900.2 Šroub
- 901.1 Šroub
- 901.2 Šroub
- 901.6 Šroub
- 902.1 Šroub
- 902.2 Šroub
- 902.3 Šroub
- 902.9 Šroub
- 903 Ucpávkový šroub
- 912.1 Zátka
- 912.2 Zátka
- 912.3 Zátka
- 912.4 Zátka
- 914.1 Kontrolní šroub
- 920.1 Matice
- 920.2 Matice
- 920.3 Matice
- 922 Matice oběžného kola
- 932.1 Pojistný kroužek
- 932.2 Pojistný kroužek
- 940.1 Pero
- 940.2 Pero rotoru



**150-GFHU**

**B**



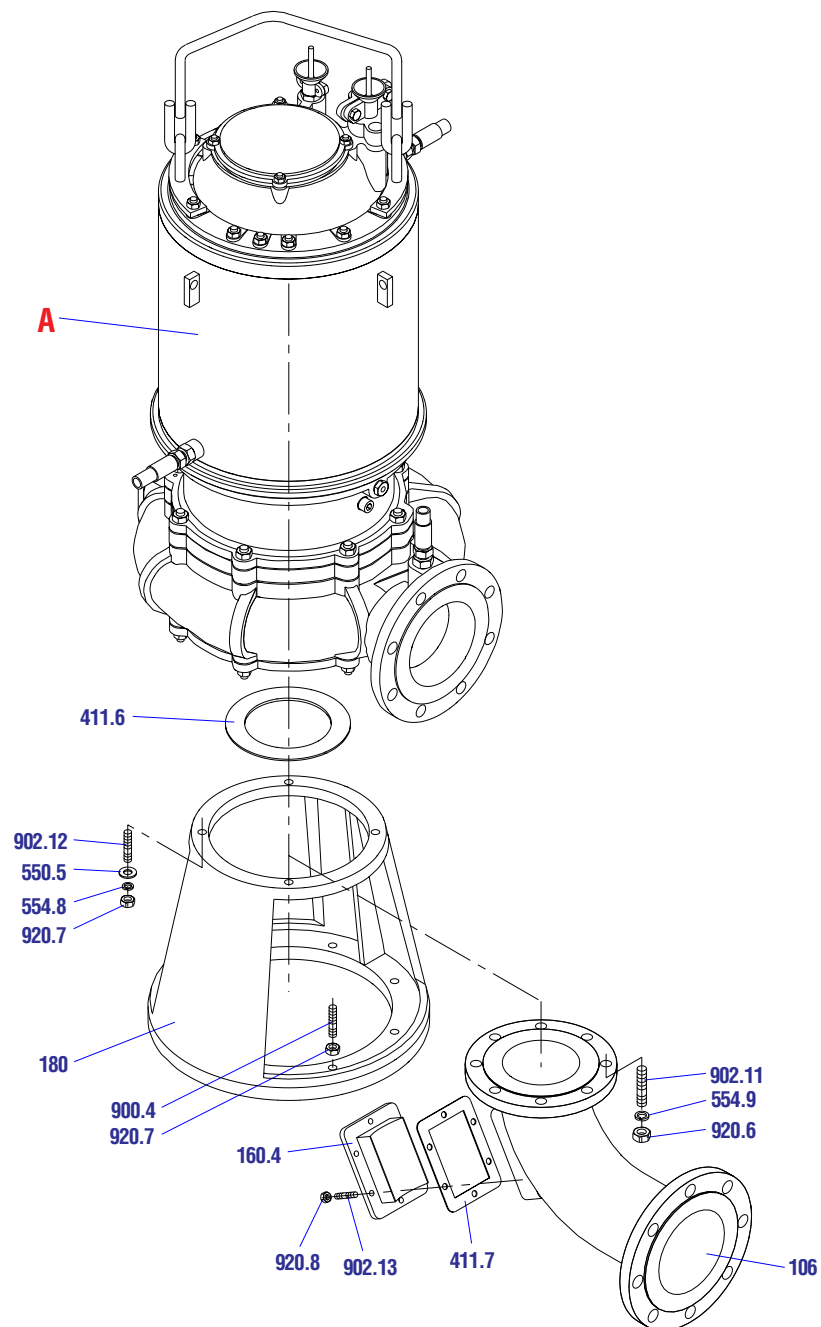
**Sestava B - spouštěcí zařízení**

- A Čerpadlo
- 107 Výtlačné koleno
- 411.5 Těsnící kroužek
- 550.4 Podložka
- 554.7 Podložka
- 575 Příložka
- 594 Přichytka vodičích trubek
- 897 Příruba spouštěcího zařízení
- 900.3 Šroub
- 901.7 Šroub
- 902.10 Šroub
- 920.4 Matice
- 920.5 Matice



150-GFHU

C



**Sestava C - suchá jímka**

- A Čerpadlo
- 106 Sací koleno
- 160.4 Víko čistícího otvoru
- 180 Stojan
- 411.6 Těsnící kroužek
- 411.7 Těsnění
- 550.5 Podložka
- 554.8 Podložka
- 554.9 Podložka
- 900.4 Šroub
- 902.11 Šroub
- 902.12 Šroub
- 902.13 Šroub
- 920.6 Matice
- 920.7 Matice
- 920.8 Matice