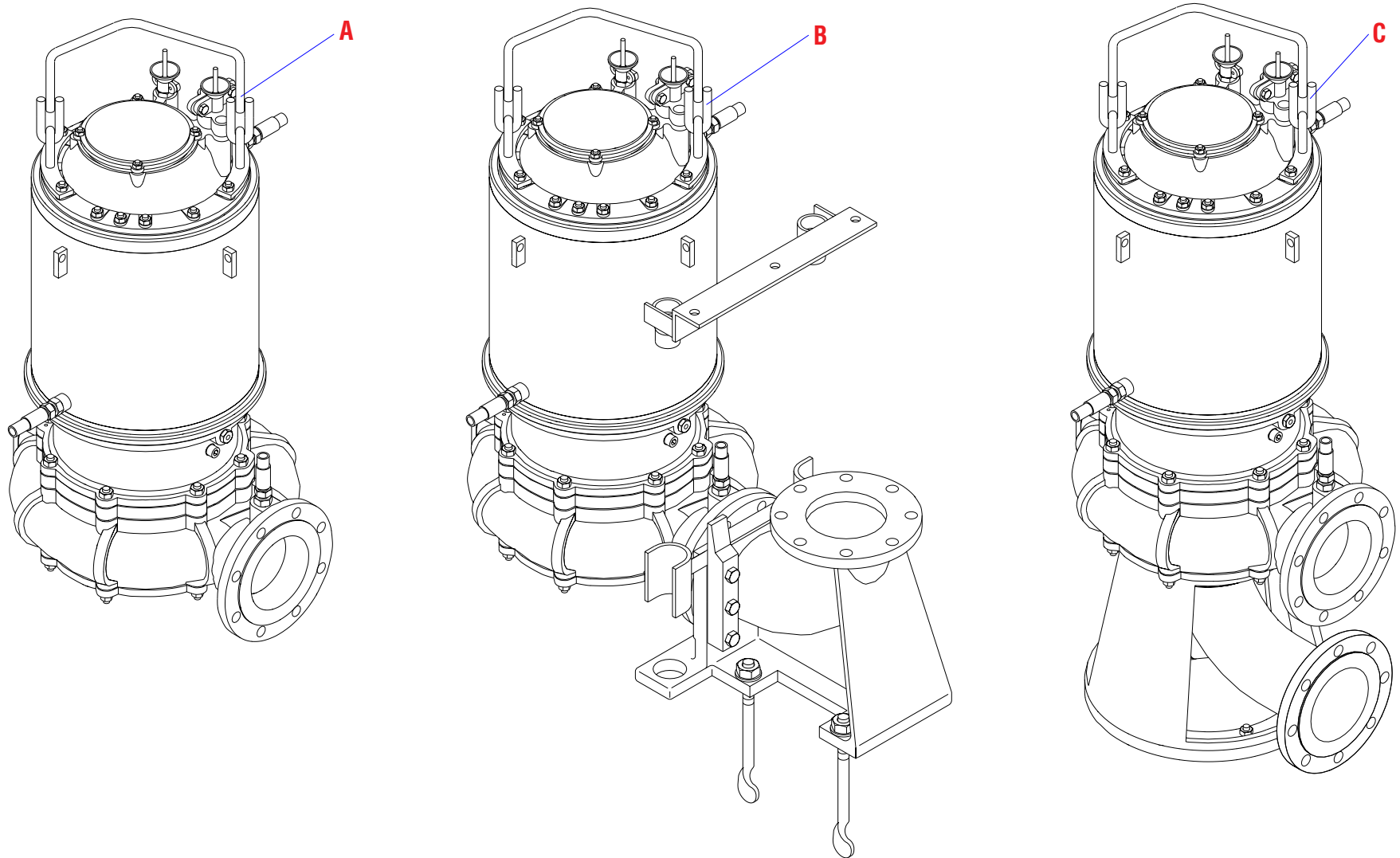




150-GFHU



**Погруженные шламовые
канализационные насосы**

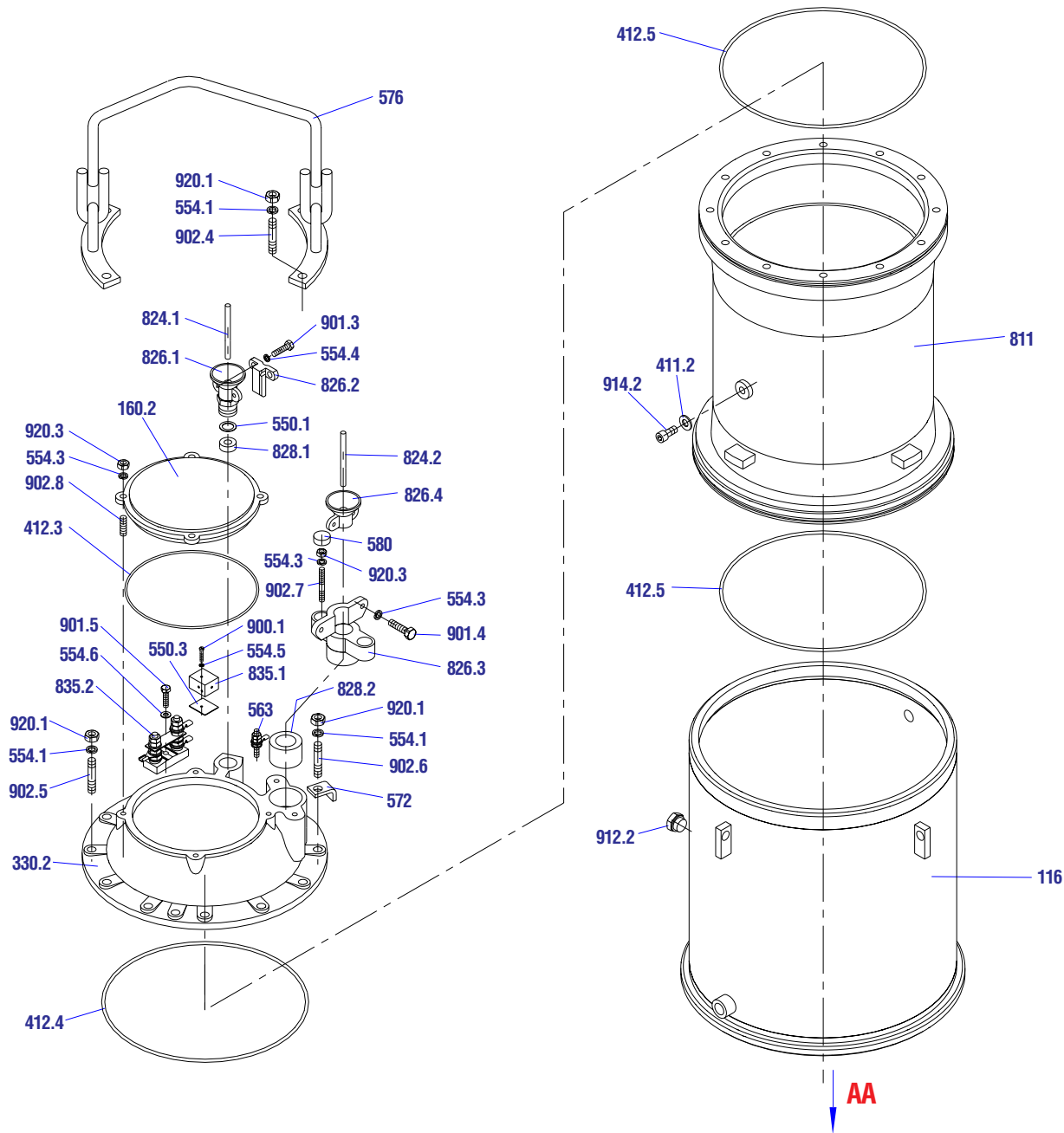


150-GFHU

A

Сборочный чертеж „А“

- 116 Охлаждающая рубашка
- 160.2 Перекрытие камеры коробки выводов
- 330.2 Верхний корпус подшипника
- 411.2 Уплотняющее кольцо
- 412.3 Кольцо
- 412.4 Кольцо
- 412.5 Кольцо
- 550.1 Шайба сальника
- 550.3 Шайба коробки выводов
- 554.1 Шайба
- 554.3 Шайба
- 554.4 Шайба
- 554.5 Шайба
- 554.6 Шайба
- 563 Зажим для заземления
- 572 Подвеска для охлаждающей рубашки
- 576 Держатель
- 580 Защитная пробка
- 811 Корпус статора
- 824.1 Кабель
- 824.2 Кабель
- 826.1 Концевая втулка цепи управления
- 826.2 Хомут концевой втулки

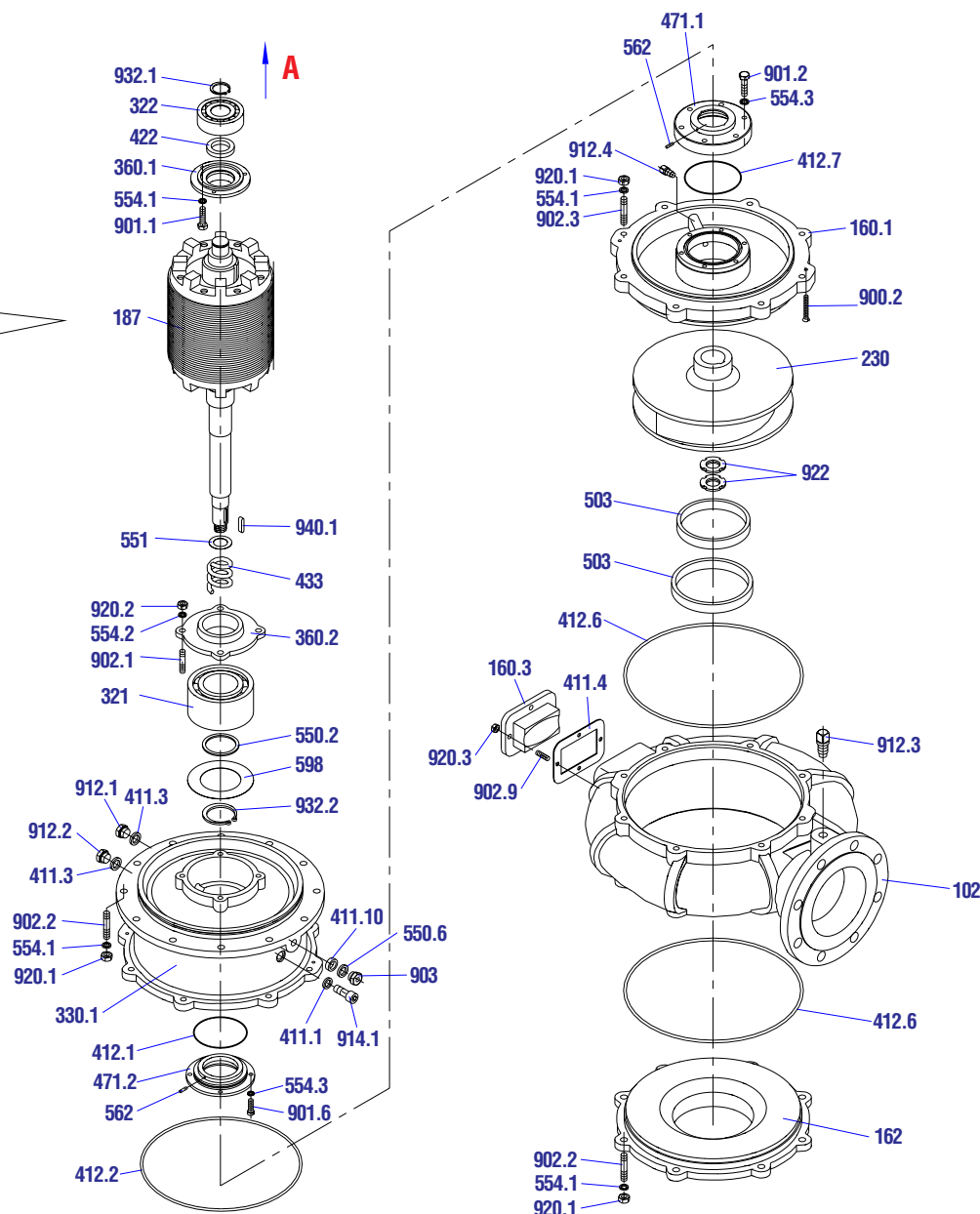
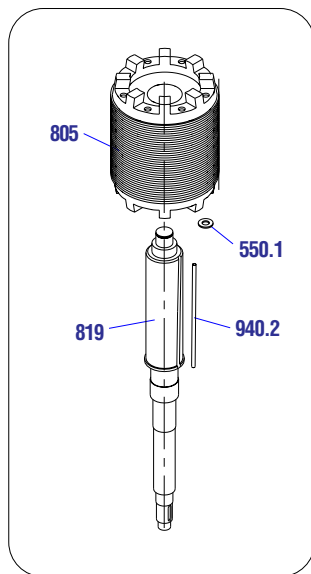


- 826.4 Подвижной элемент концевой втулки
- 828.1 Вставка концевой втулки цепи управления
- 828.2 Резиновая вставка концевой втулки
- 835.1 Коробка выводов светильника
- 835.2 Коробка выводов
- 900.1 Болт
- 901.3 Болт
- 901.4 Болт
- 901.5 Болт
- 902.4 Болт
- 902.5 Болт
- 902.6 Болт
- 902.7 Болт
- 902.8 Болт
- 912.2 Пробка
- 914.2 Болт
- 920.1 Гайка
- 920.3 Гайка



150-GFHU

AA



Сборочный чертеж „AA“

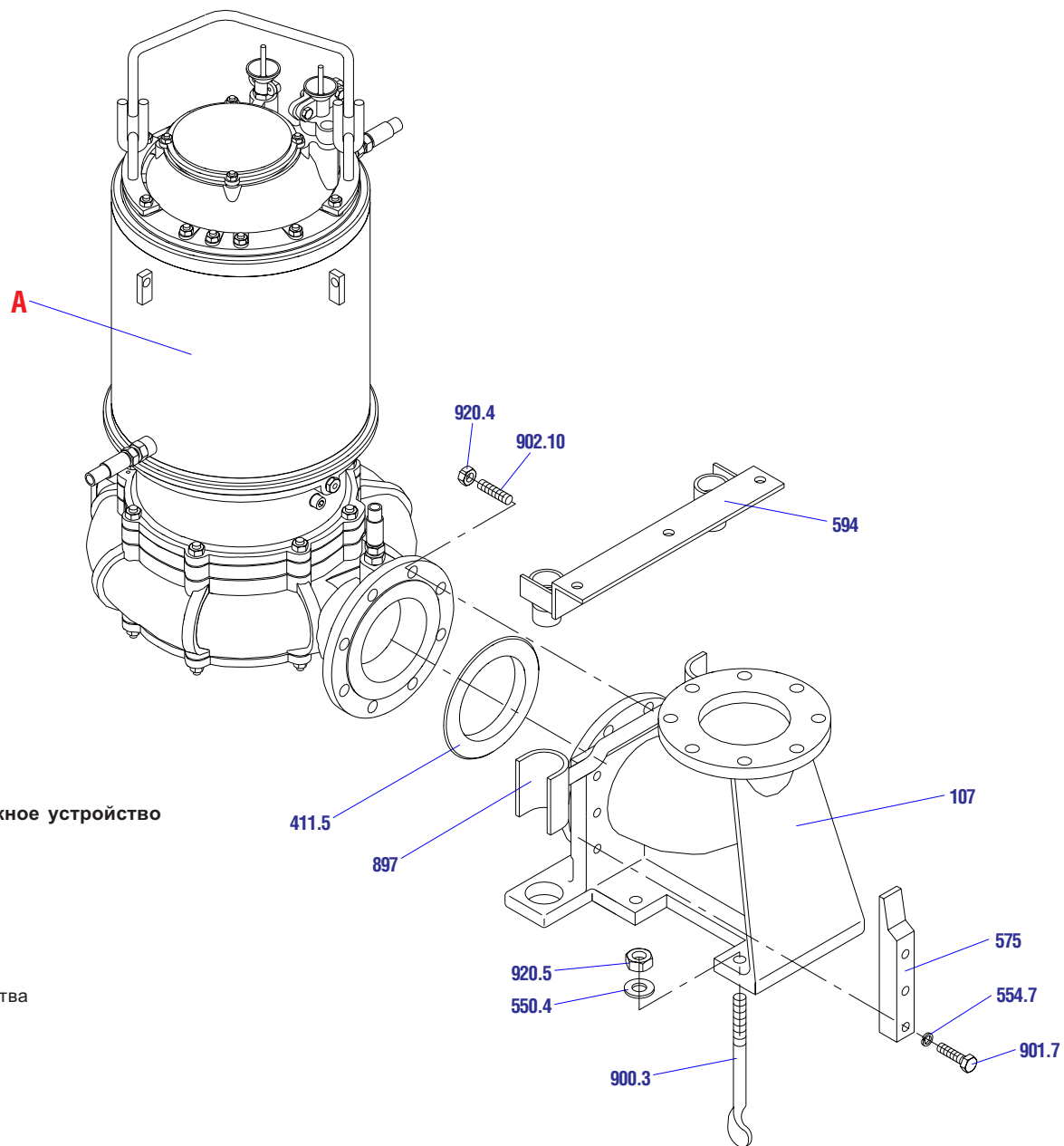
- 102 Спираль
- 160.1 Днище масляного поддона
- 160.3 Крышка отверстия для чистки спирали
- 162 Всасывающая крышка
- 187 Электродвигатель
- 230 Рабочее колесо
- 321 Подшипник
- 322 Подшипник
- 330.1 Корпус нижнего подшипника
- 360.1 Верхний колпачок подшипника
- 360.2 Прижимная крышка подшипника
- 411.1 Уплотняющее кольцо
- 411.3 Уплотняющее кольцо
- 411.4 Уплотнение
- 412.1 Кольцо
- 412.2 Кольцо
- 412.6 Кольцо
- 412.7 Кольцо

- 422 Войлочное кольцо
- 433 Пружина
- 471.1 Кольцо днища масляного поддона
- 471.2 Корпус сальника, верхний
- 502 Уплотняющее кольцо всасывающей крышки
- 503 Уплотняющее кольцо рабочего колеса
- 550.1 Шайба
- 550.2 Шайба подшипника
- 550.6 Шайба сальника
- 551 Шайба
- 554.1 Шайба
- 554.2 Шайба
- 554.3 Шайба
- 562 Штифт
- 598 Защитная шайба
- 805 Ротор
- 819 Вал
- 900.2 Болт
- 901.1 Болт
- 901.2 Болт
- 901.6 Болт
- 902.1 Болт
- 902.2 Болт
- 902.3 Болт
- 902.9 Болт
- 903 Винт сальника
- 812.1 Пробка
- 912.2 Пробка
- 912.3 Пробка
- 912.4 Пробка
- 914.1 Контрольный винт
- 920.1 Гайка
- 920.2 Гайка
- 920.3 Гайка
- 922 Гайка рабочего колеса
- 932.1 Предохранительное кольцо
- 932.2 Предохранительное кольцо
- 940.1 Шпонка
- 940.2 Шпонка ротора



150-GFHU

B



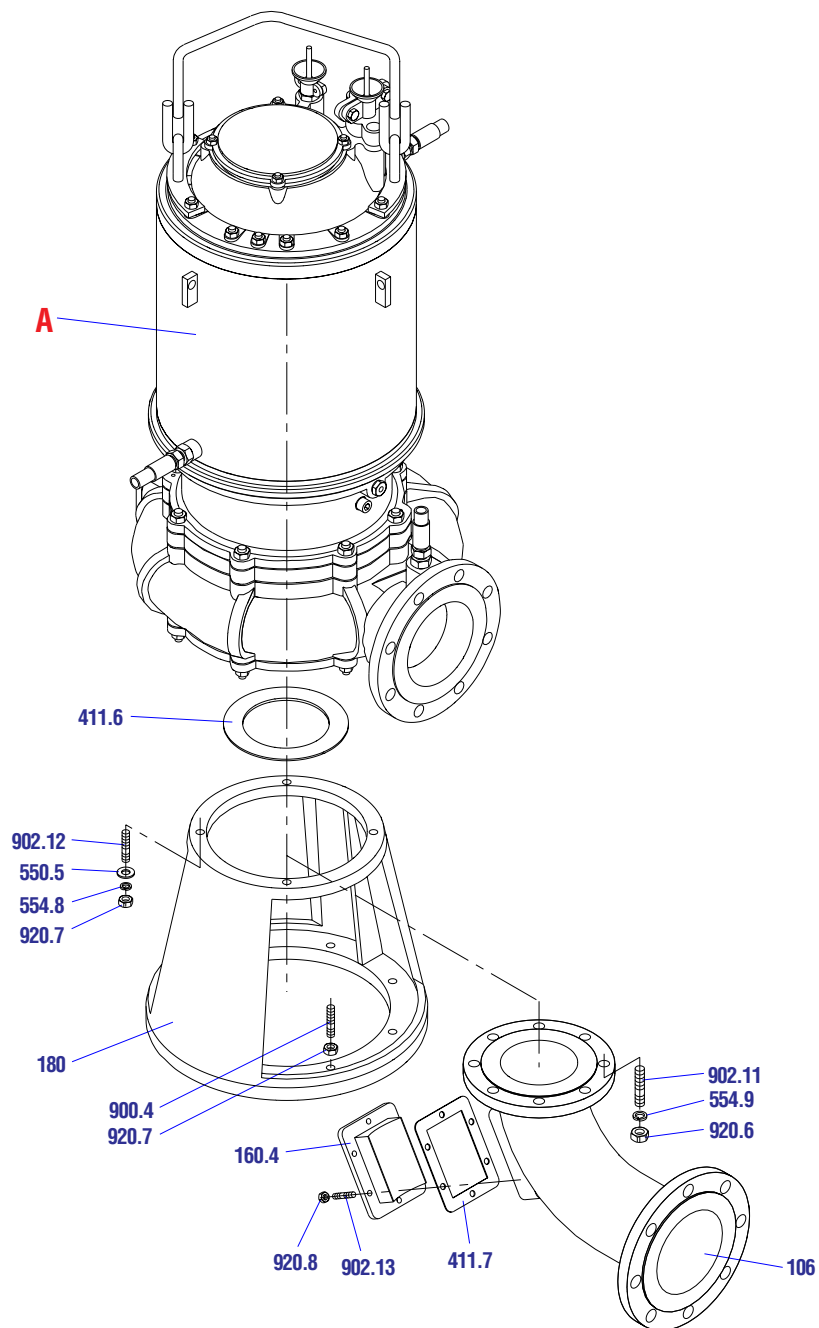
Сборочный чертёж „В“ - опускное устройство

- A Насос
- 107 Нагнетательное колено
- 411.5 Уплотняющее кольцо
- 550.4 Шайба
- 554.7 Шайба
- 575 Накладка
- 594 Скоба для защитных труб
- 897 Фланец опускного устройства
- 900.3 Болт
- 901.7 Болт
- 902.10 Болт
- 920.4 Гайка
- 920.5 Гайка



150-GFHU

C



Сборочный чертеж „С“ - сухая установка

- A Насос
- 106 Подводящее колено
- 160.4 Крышка отверстия для чистки
- 180 Стойка
- 411.6 Уплотняющее кольцо
- 411.7 Уплотнение
- 550.5 Шайба
- 554.8 Шайба
- 554.9 Шайба
- 900.4 Болт
- 902.11 Болт
- 902.12 Болт
- 902.13 Болт
- 920.6 Гайка
- 920.7 Гайка
- 920.8 Гайка