

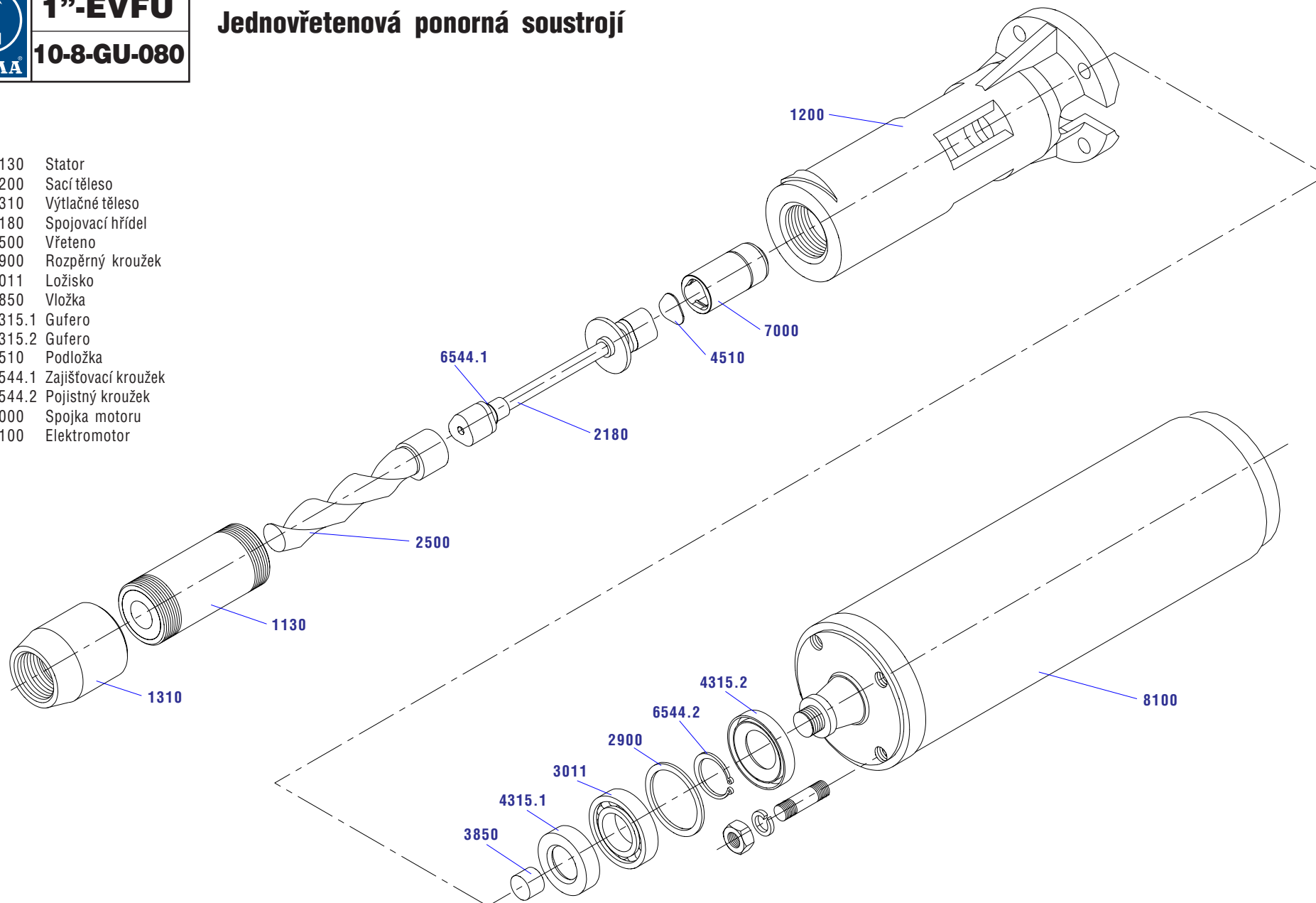


1"-EVFU

10-8-GU-080

Jednovřetenová ponorná soustrojí

- 1130 Stator
- 1200 Sací těleso
- 1310 Výtlačné těleso
- 2180 Spojovací hřídel
- 2500 Vřeteno
- 2900 Rozpěrný kroužek
- 3011 Ložisko
- 3850 Vložka
- 4315.1 Gufero
- 4315.2 Gufero
- 4510 Podložka
- 6544.1 Zajišťovací kroužek
- 6544.2 Pojistný kroužek
- 7000 Spojka motoru
- 8100 Elektromotor





1"-EVFU

16-8-GU-080

Jednovřetenová ponorná soustrojí

- 1130 Stator
- 1200 Sací těleso
- 1310 Výtlačné těleso
- 2180 Spojovací hřídel
- 2500 Vřeteno
- 2900 Rozpěrný kroužek
- 3011 Ložisko
- 3850 Vložka
- 4315.1 Gufero
- 4315.2 Gufero
- 4510 Podložka
- 6544.1 Zajišťovací kroužek
- 6544.2 Pojistný kroužek
- 7000 Spojka
- 8100 Elektromotor

