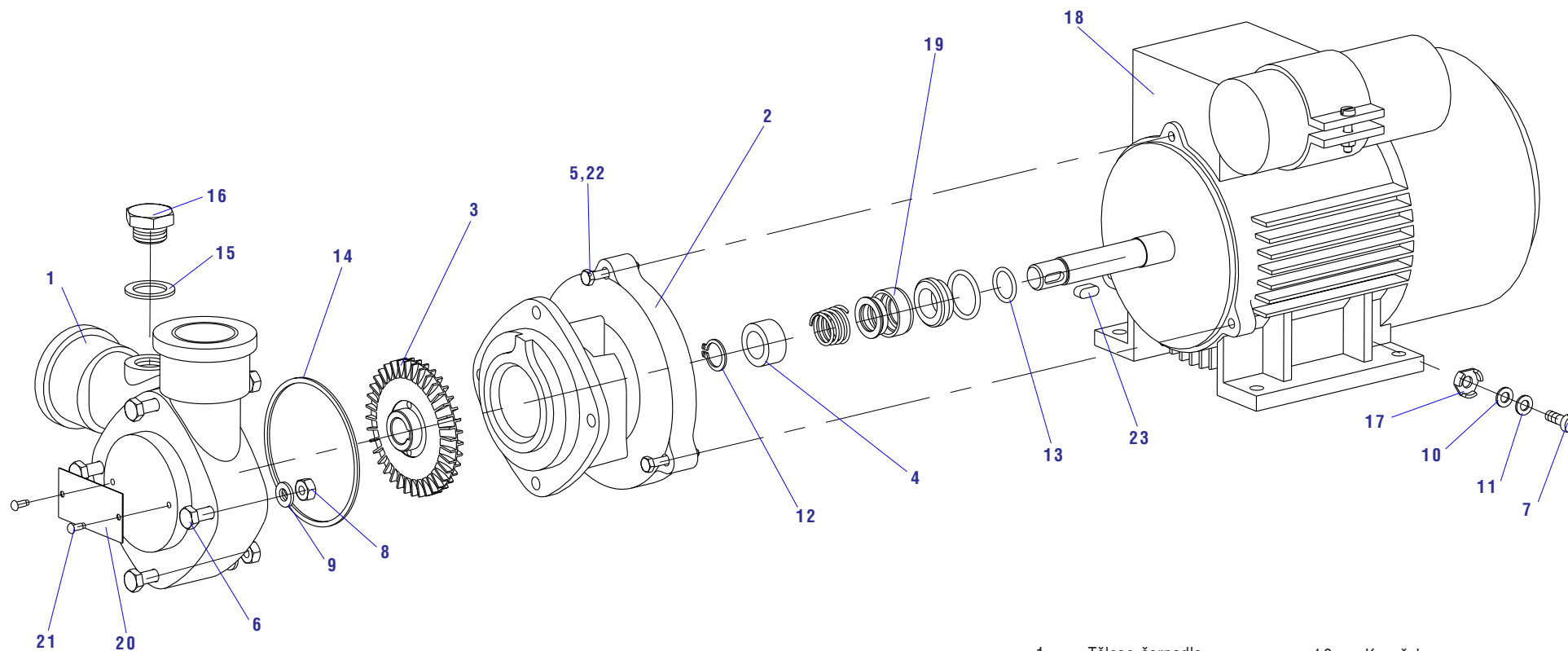




25-SVT

Čerpací soustrojí



- | | | | |
|----|------------------|----|--------------------|
| 1 | Těleso čerpadla | 13 | Kroužek |
| 2 | Spojovací těleso | 14 | Kroužek |
| 3 | Oběžné kolo | 15 | Těsnící kroužek |
| 4 | Podložka ucpávky | 16 | Zátka |
| 5 | Šroub | 17 | Zemnicí podložka |
| 6 | Šroub | 18 | Elektromotor |
| 7 | Šroub | 19 | Mechanická ucpávka |
| 8 | Matice | 20 | Štítek |
| 9 | Podložka | 21 | Hřeb |
| 10 | Podložka | 22 | Matice |
| 11 | Podložka | 23 | Pero |
| 12 | Pojistný kroužek | | |