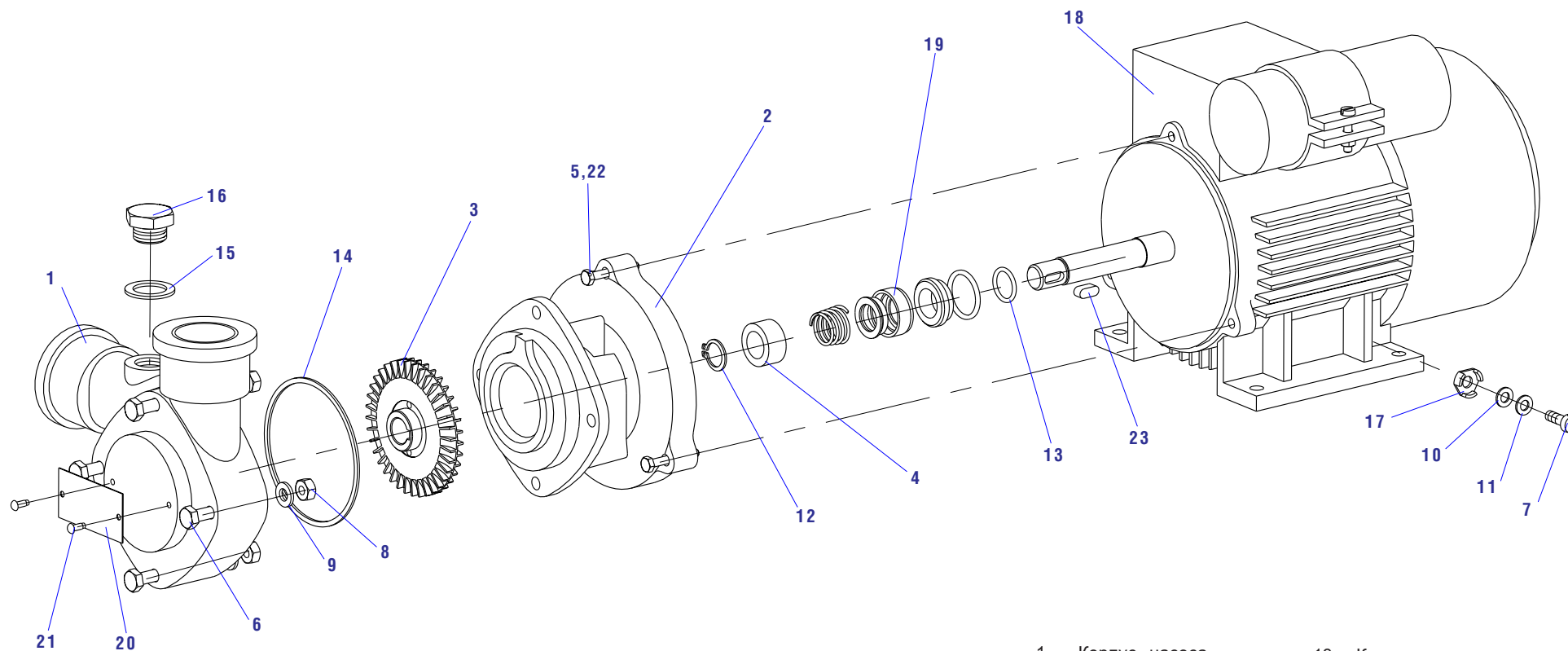




25-SVT

НАСОСНЫЙ АГРЕГАТ



- | | | | |
|----|--------------------|----|-------------------|
| 1 | Корпус насоса | 13 | Кольцо |
| 2 | Соединит. корпус | 14 | Кольцо |
| 3 | Рабочее колесо | 15 | Уплот. кольцо |
| 4 | Прокладка сальника | 16 | Пробка |
| 5 | Винт | 17 | Заземл. прокладка |
| 6 | Винт | 18 | Эл.двигатель |
| 7 | Винт | 19 | Механ. сальник |
| 8 | Гайка | 20 | Щиток |
| 9 | Прокладка | 21 | Гвоздь |
| 10 | Прокладка | 22 | Гайка |
| 11 | Прокладка | 23 | Пружина |
| 12 | Предохран. кольцо | | |