



32-CVI

A

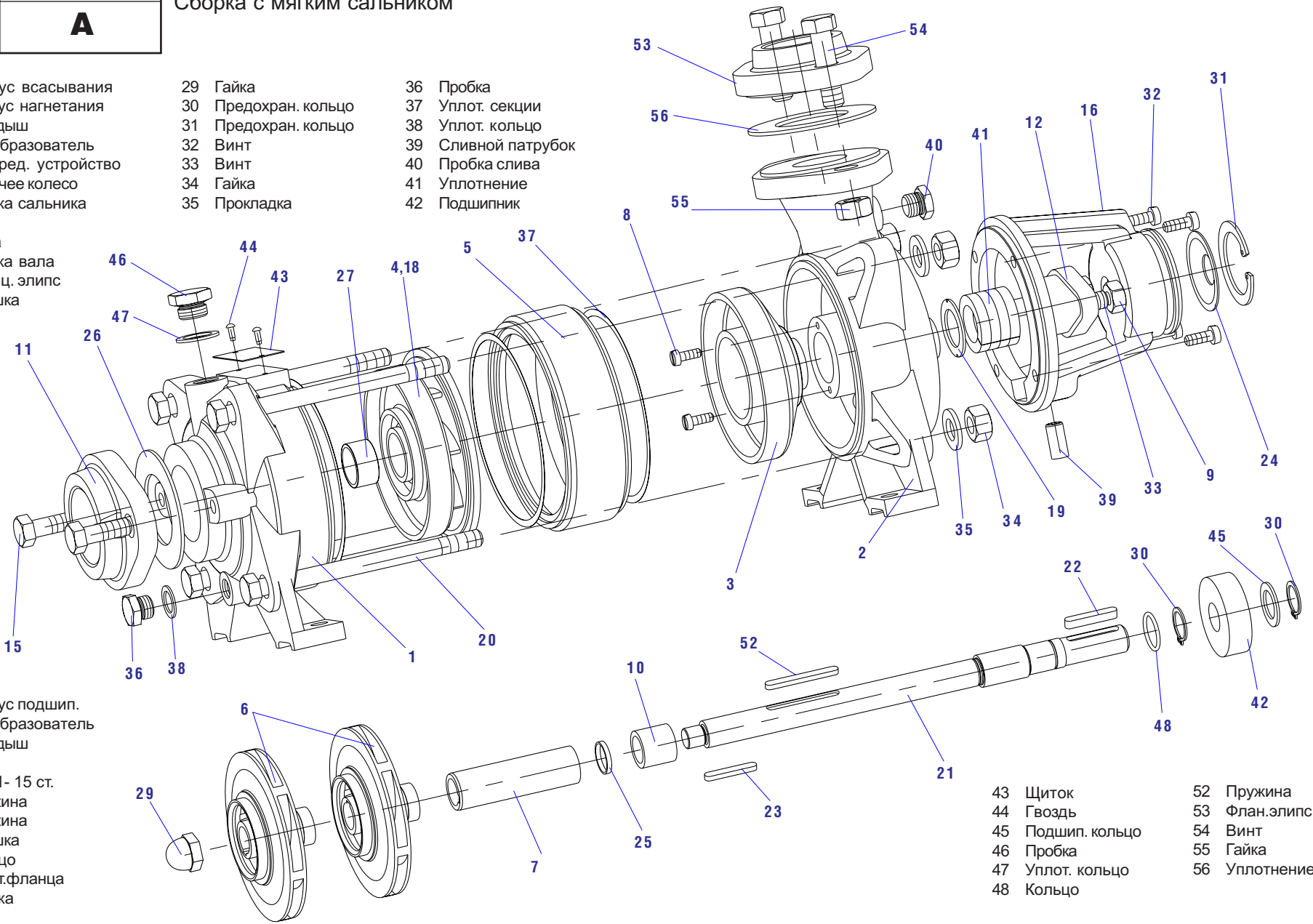
Центробежные, радиальные, секционные, горизонтальные насосы

Сборка с мягким сальником

- 1 Корпус всасывания
- 2 Корпус нагнетания
- 3 Вкладыш
- 4 Преобразователь
- 5 Распред. устройство
- 6 Рабочее колесо
- 7 Втулка сальника
- 8 Винт
- 9 Гайка
- 10 Втулка вала
- 11 Фланц. эллипс
- 12 Крышка

- 29 Гайка
- 30 Предохран. кольцо
- 31 Предохран. кольцо
- 32 Винт
- 33 Винт
- 34 Гайка
- 35 Прокладка

- 36 Пробка
- 37 Уплот. секции
- 38 Уплот. кольцо
- 39 Сливной патрубок
- 40 Пробка слива
- 41 Уплотнение
- 42 Подшипник



- 15 Винт
- 16 Корпус подшип.
- 18 Преобразователь
- 19 Вкладыш
- 20 Винт
- 21 Вал 1- 15 ст.
- 22 Пружина
- 23 Пружина
- 24 Крышка
- 25 Кольцо
- 26 Уплот.фланца
- 27 Втулка

- 43 Щиток
- 44 Гвоздь
- 45 Подшип. кольцо
- 46 Пробка
- 47 Уплот. кольцо
- 48 Кольцо
- 52 Пружина
- 53 Флан.эллипс
- 54 Винт
- 55 Гайка
- 56 Уплотнение

**32-CVI****B****Центробежные, радиальные, секционные, горизонтальные насосы**

Сборка с механическим сальником

- 1 Корпус всасывания
- 2 Корпус нагнетания
- 3 Вкладыш
- 4 Преобразователь
- 5 Распредел. устройство
- 6 Рабочее колесо
- 7 Втулка сальника
- 8 Винт
- 9 Гайка
- 10 Втулка вала
- 11 Фланц. эллипс
- 13 Крышка сальника
- 14 Механический сальник

- 30 Предохран. кольцо
- 31 Предохран. кольцо
- 32 Винт
- 33 Винт
- 34 Гайка
- 35 Прокладка
- 36 Пробка

- 37 Уплот. секции
- 38 Уплот. кольцо
- 39 Сливной патрубок
- 40 Пробка слива
- 42 Подшипник
- 43 Щиток
- 44 Гвоздь

- 15 Винт
- 16 Корпус подшип.
- 17 Втулка вала
- 18 Преобразователь
- 20 Винт
- 21 Вал 1- 15 ст.
- 22 Пружина
- 23 Пружина
- 24 Крышка
- 26 Уплот.фланца
- 27 Втулка
- 29 Гайка

- 45 Подшип. кольцо
- 46 Пробка
- 47 Уплот. кольцо
- 48 Кольцо
- 50 Вкладыш
- 51 Кольцо
- 52 Пружина
- 53 Флан.эллипс
- 54 Винт
- 55 Гайка
- 56 Уплотнение
- 57 Винт

