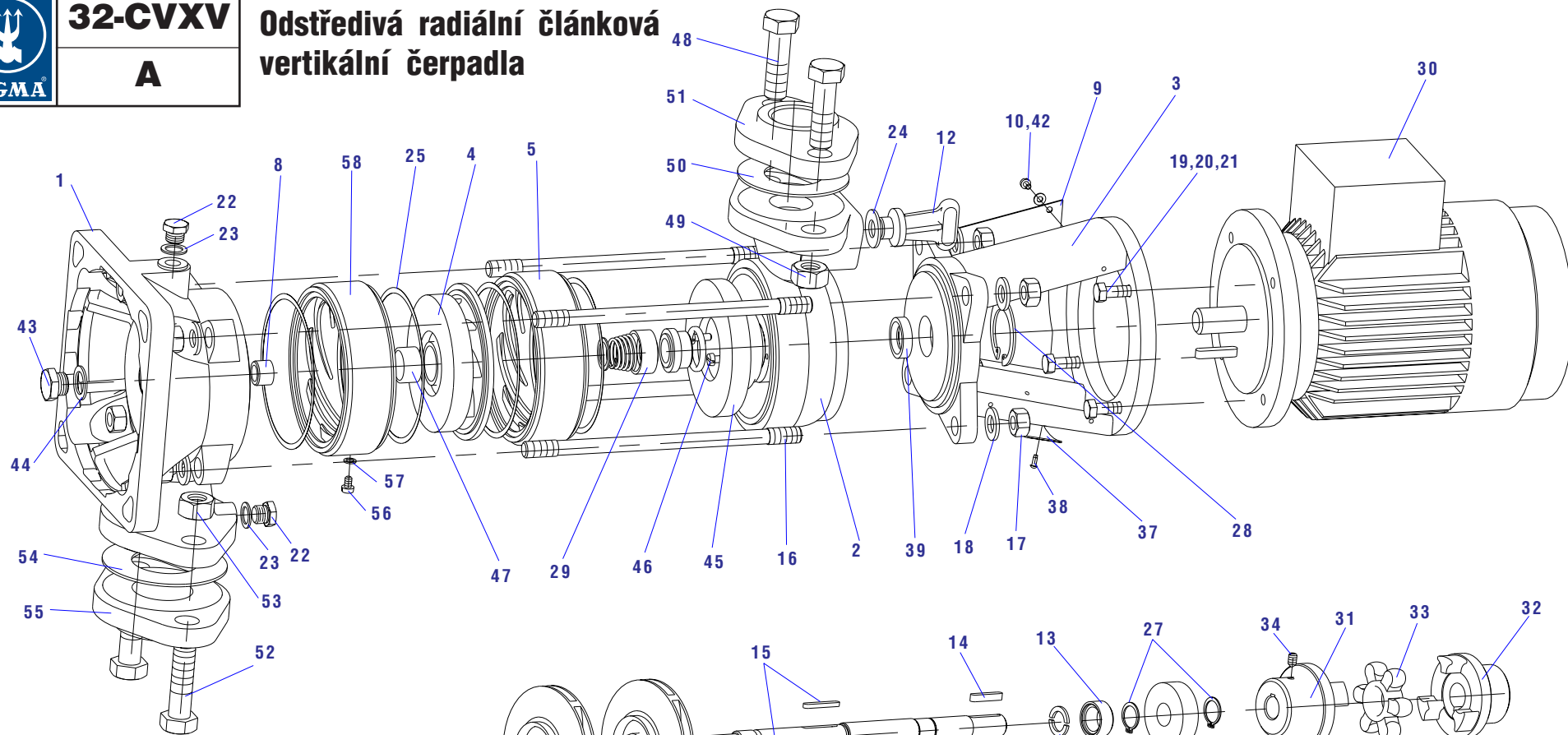
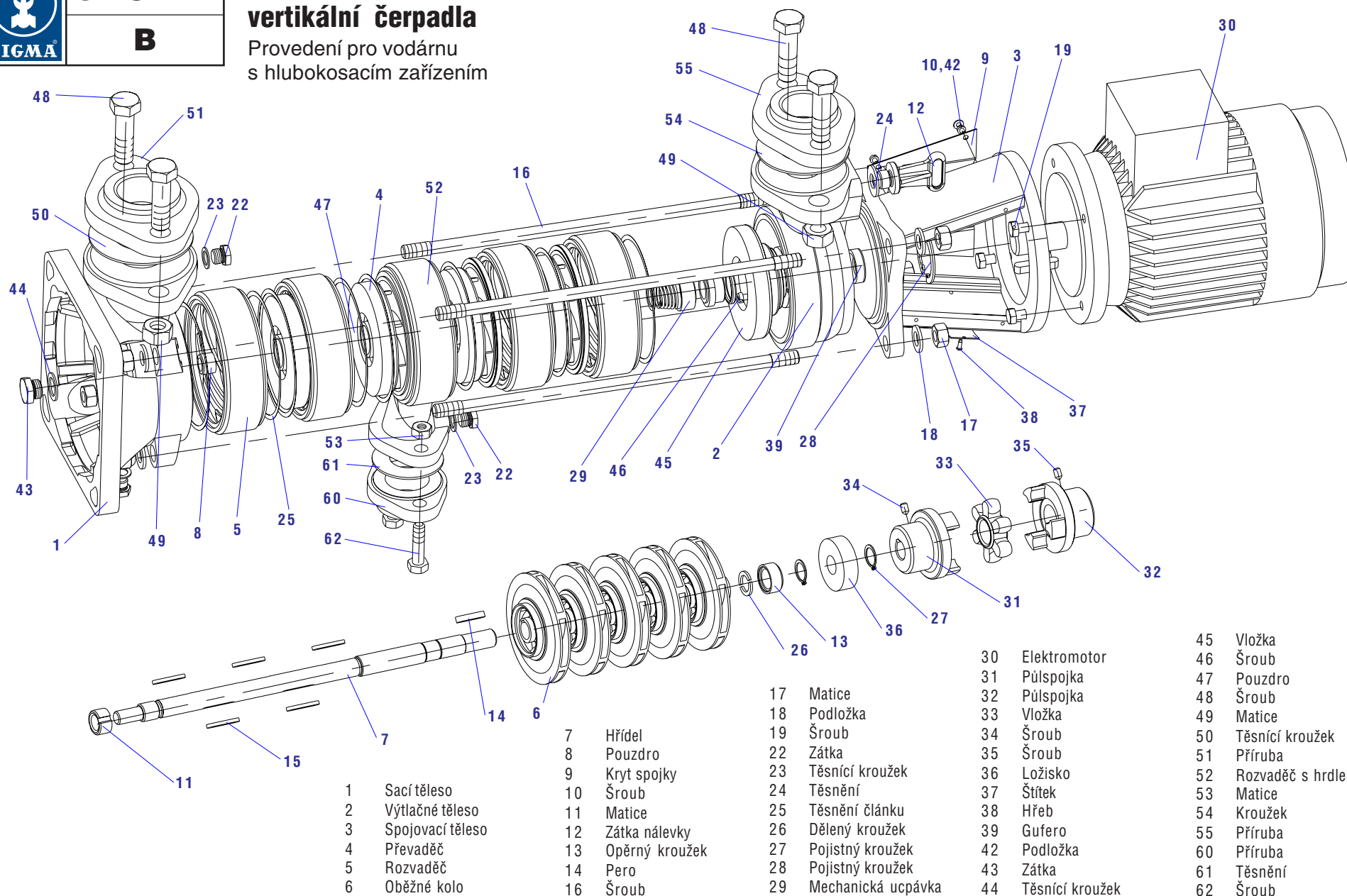


**32-CVXV****A****Odstředivá radiální članková vertikální čerpadla**

- |                    |                       |                 |                    |                    |                      |
|--------------------|-----------------------|-----------------|--------------------|--------------------|----------------------|
| 1 Sací těleso      | 16 Šroub              | 30 Elektromotor | 37 Štítek          | 46 Šroub           | 53 Matice            |
| 2 Výtlačné těleso  | 17 Matice             | 31 Půlspojka    | 38 Hřeb            | 47 Pouzdro         | 54 Kroužek           |
| 3 Spojovací těleso | 18 Podložka           | 32 Půlspojka    | 39 Gufero          | 48 Šroub           | 55 Příruba           |
| 4 Převaděč         | 19 Šroub              | 33 Vložka       | 42 Podložka        | 49 Matice          | 56 Šroub             |
| 5 Rozvaděč         | 20 Matice             | 34 Šroub        | 43 Zátka           | 50 Těsnící kroužek | 57 Těsnící kroužek   |
| 6 Oběžné kolo      | 21 Podložka           | 35 Šroub        | 44 Těsnící kroužek | 51 Příruba         | 58 Rozvaděč 1.st.    |
| 7 Hřídel           | 22 Zátka              | 36 Ložisko      | 45 Vložka          | 52 Šroub           | 59 Oběžné kolo 1.st. |
| 8 Pouzdro          | 23 Těsnící kroužek    |                 |                    |                    |                      |
| 9 Kryt spojky      | 24 Těsnění            |                 |                    |                    |                      |
| 10 Šroub           | 25 Těsnění članku     |                 |                    |                    |                      |
| 11 Matice          | 26 Dělený kroužek     |                 |                    |                    |                      |
| 12 Zátka nálevky   | 27 Pojistný kroužek   |                 |                    |                    |                      |
| 13 Opěrný kroužek  | 28 Pojistný kroužek   |                 |                    |                    |                      |
| 14 Pero            | 29 Mechanická ucpávka |                 |                    |                    |                      |

**32-CVXV****B****Odstředivá radiální članková vertikální čerpadla**

Provedení pro vodárnu s hlubokosacím zařízením



- |    |                    |    |                    |    |                    |    |                 |    |                   |
|----|--------------------|----|--------------------|----|--------------------|----|-----------------|----|-------------------|
| 1  | Sací těleso        | 7  | Hřídel             | 17 | Matice             | 30 | Elektromotor    | 45 | Vložka            |
| 2  | Výtlačné těleso    | 8  | Pouzdro            | 18 | Podložka           | 31 | Půlspojka       | 46 | Šroub             |
| 3  | Spojovací těleso   | 9  | Kryt spojky        | 19 | Šroub              | 32 | Půlspojka       | 47 | Pouzdro           |
| 4  | Převaděč           | 10 | Šroub              | 20 | Těsnění članku     | 33 | Vložka          | 48 | Šroub             |
| 5  | Rozvaděč           | 11 | Matice             | 21 | Dělený kroužek     | 34 | Šroub           | 49 | Matice            |
| 6  | Oběžné kolo        | 12 | Zátka nálevky      | 22 | Pojistný kroužek   | 35 | Šroub           | 50 | Těsnící kroužek   |
| 7  | Hřídel             | 13 | Opěrný kroužek     | 23 | Těsnící kroužek    | 36 | Šroub           | 51 | Příruba           |
| 8  | Pouzdro            | 14 | Pero               | 24 | Těsnění            | 37 | Šroub           | 52 | Rozvaděč s hrdlem |
| 9  | Kryt spojky        | 15 | Šroub              | 25 | Dělený kroužek     | 38 | Hřeb            | 53 | Matice            |
| 10 | Šroub              | 16 | Šroub              | 26 | Pojistný kroužek   | 39 | Gufero          | 54 | Kroužek           |
| 11 | Matice             | 17 | Matice             | 27 | Pojistný kroužek   | 40 | Podložka        | 55 | Příruba           |
| 12 | Zátka nálevky      | 18 | Podložka           | 28 | Mechanická ucpávka | 41 | Zátka           | 60 | Příruba           |
| 13 | Opěrný kroužek     | 19 | Šroub              | 29 | Mechanická ucpávka | 42 | Podložka        | 61 | Těsnění           |
| 14 | Pero               | 20 | Těsnění članku     | 30 | Elektromotor       | 43 | Zátka           | 62 | Šroub             |
| 15 | Šroub              | 21 | Dělený kroužek     | 31 | Půlspojka          | 44 | Těsnící kroužek |    |                   |
| 16 | Šroub              | 22 | Pojistný kroužek   | 32 | Půlspojka          |    |                 |    |                   |
| 17 | Matice             | 23 | Těsnící kroužek    | 33 | Vložka             |    |                 |    |                   |
| 18 | Podložka           | 24 | Těsnění            | 34 | Šroub              |    |                 |    |                   |
| 19 | Šroub              | 25 | Dělený kroužek     | 35 | Šroub              |    |                 |    |                   |
| 20 | Těsnění članku     | 26 | Pojistný kroužek   | 36 | Šroub              |    |                 |    |                   |
| 21 | Dělený kroužek     | 27 | Pojistný kroužek   | 37 | Šroub              |    |                 |    |                   |
| 22 | Pojistný kroužek   | 28 | Mechanická ucpávka | 38 | Hřeb               |    |                 |    |                   |
| 23 | Těsnící kroužek    | 29 | Mechanická ucpávka | 39 | Gufero             |    |                 |    |                   |
| 24 | Těsnění            |    |                    | 40 | Podložka           |    |                 |    |                   |
| 25 | Dělený kroužek     |    |                    | 41 | Zátka              |    |                 |    |                   |
| 26 | Pojistný kroužek   |    |                    | 42 | Podložka           |    |                 |    |                   |
| 27 | Pojistný kroužek   |    |                    | 43 | Zátka              |    |                 |    |                   |
| 28 | Mechanická ucpávka |    |                    | 44 | Těsnící kroužek    |    |                 |    |                   |
| 29 | Mechanická ucpávka |    |                    |    |                    |    |                 |    |                   |
| 30 | Elektromotor       |    |                    |    |                    |    |                 |    |                   |
| 31 | Půlspojka          |    |                    |    |                    |    |                 |    |                   |
| 32 | Půlspojka          |    |                    |    |                    |    |                 |    |                   |
| 33 | Vložka             |    |                    |    |                    |    |                 |    |                   |
| 34 | Šroub              |    |                    |    |                    |    |                 |    |                   |
| 35 | Šroub              |    |                    |    |                    |    |                 |    |                   |
| 36 | Šroub              |    |                    |    |                    |    |                 |    |                   |
| 37 | Šroub              |    |                    |    |                    |    |                 |    |                   |
| 38 | Hřeb               |    |                    |    |                    |    |                 |    |                   |
| 39 | Gufero             |    |                    |    |                    |    |                 |    |                   |
| 40 | Podložka           |    |                    |    |                    |    |                 |    |                   |
| 41 | Zátka              |    |                    |    |                    |    |                 |    |                   |
| 42 | Podložka           |    |                    |    |                    |    |                 |    |                   |
| 43 | Zátka              |    |                    |    |                    |    |                 |    |                   |
| 44 | Těsnící kroužek    |    |                    |    |                    |    |                 |    |                   |
| 45 | Vložka             |    |                    |    |                    |    |                 |    |                   |
| 46 | Šroub              |    |                    |    |                    |    |                 |    |                   |
| 47 | Pouzdro            |    |                    |    |                    |    |                 |    |                   |
| 48 | Šroub              |    |                    |    |                    |    |                 |    |                   |
| 49 | Matice             |    |                    |    |                    |    |                 |    |                   |
| 50 | Těsnící kroužek    |    |                    |    |                    |    |                 |    |                   |
| 51 | Příruba            |    |                    |    |                    |    |                 |    |                   |
| 52 | Rozvaděč s hrdlem  |    |                    |    |                    |    |                 |    |                   |
| 53 | Matice             |    |                    |    |                    |    |                 |    |                   |
| 54 | Kroužek            |    |                    |    |                    |    |                 |    |                   |
| 55 | Příruba            |    |                    |    |                    |    |                 |    |                   |
| 60 | Příruba            |    |                    |    |                    |    |                 |    |                   |
| 61 | Těsnění            |    |                    |    |                    |    |                 |    |                   |
| 62 | Šroub              |    |                    |    |                    |    |                 |    |                   |