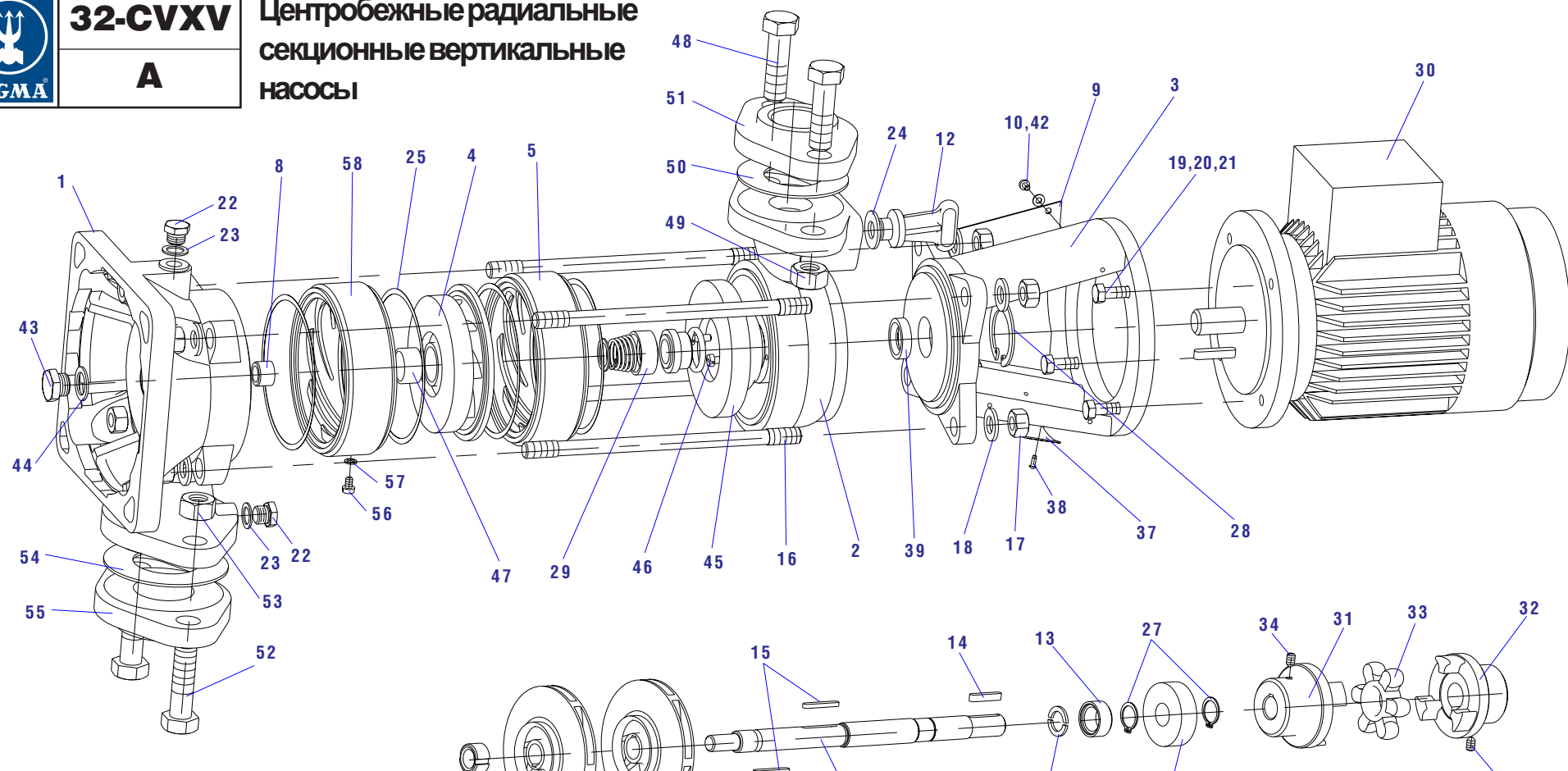


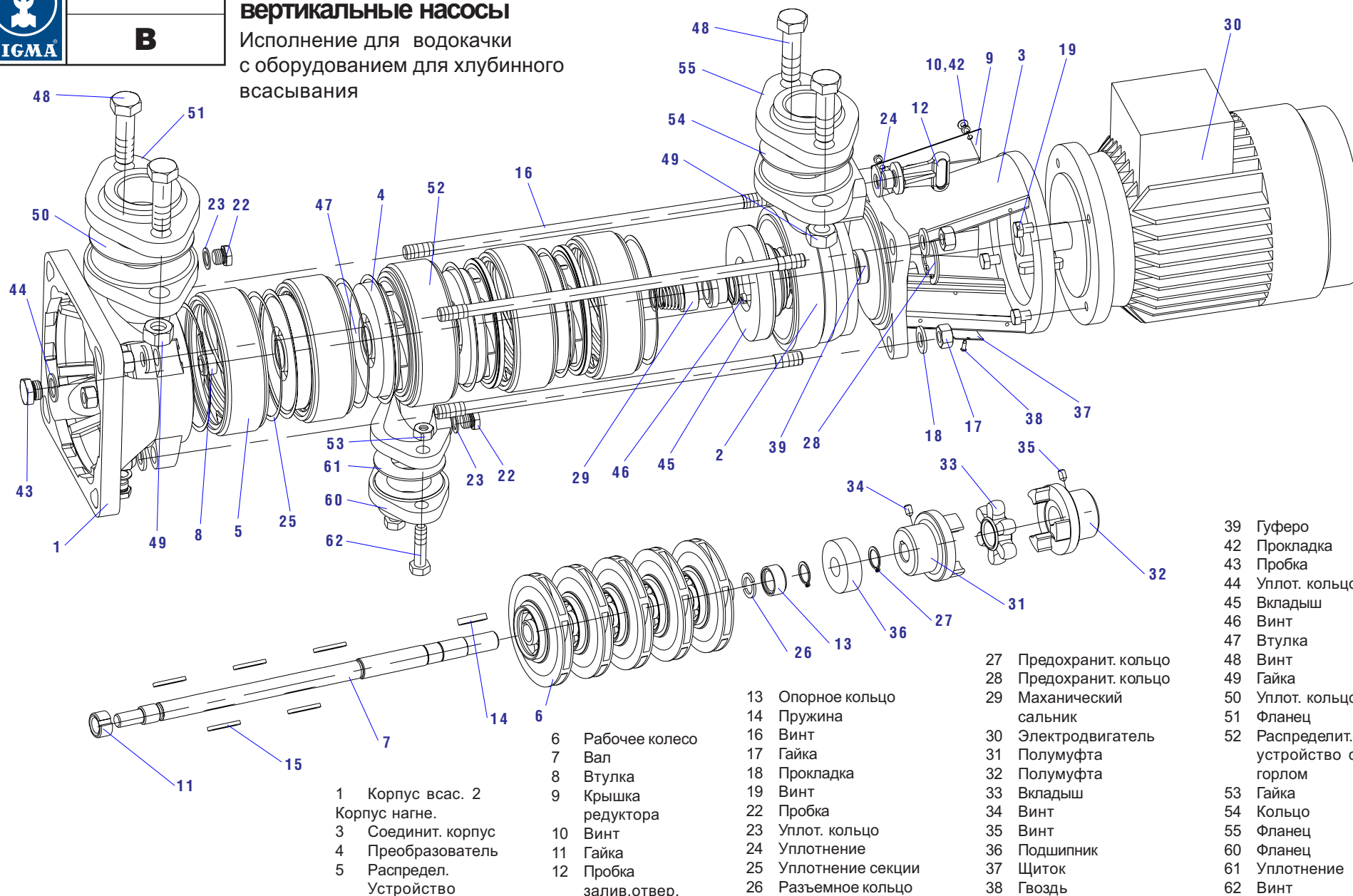
**32-CVXV****A****Центробежные радиальные
секционные вертикальные
насосы**

- | | | | | | |
|------------------------|------------------------|-------------------------|------------------|------------------|-------------------------|
| 1 Корпус всас. | 14 Пружина | 29 Маханический сальник | 37 Щиток | 47 Втулка | 55 Фланец |
| 2 Корпус нагне. | 16 Винт | 30 Электродвигатель | 38 Гвоздь | 48 Винт | 56 Винт |
| 3 Соединит. корпус | 17 Гайка | 31 Полумуфта | 39 Гуфери | 49 Гайка | 57 Уплот. кольцо |
| 4 Преобразователь | 18 Прокладка | 32 Полумуфта | 42 Прокладка | 50 Уплот. кольцо | 58 Распределит. |
| 5 Распредел. | 19 Винт | 33 Вкладыш | 43 Пробка | 51 Фланец | устойство 1-ст. |
| 6 Рабочее колесо | 20 Гайка | 34 Винт | 44 Уплот. кольцо | 52 Винт | 59 Рабочее колесо 1-ст. |
| 7 Вал | 21 Прокладка | 35 Винт | 45 Вкладыш | 53 Гайка | |
| 8 Втулка | 22 Пробка | 36 Подшипник | 46 Винт | 54 Кольцо | |
| 9 Крышка редуктора | 23 Уплот. кольцо | | | | |
| 10 Винт | 24 Уплотнение | | | | |
| 11 Гайка | 25 Уплотнение секции | | | | |
| 12 Пробка залив.отвер. | 26 Разъемное кольцо | | | | |
| 13 Опорное кольцо | 27 Предохранит. кольцо | | | | |
| | 28 Предохранит. кольцо | | | | |

**32-CVXV****B**

Центробежные радиальные секционные вертикальные насосы

Исполнение для водокачки с оборудованием для хлубинного всасывания



- 1 Корпус всас. 2 Корпус нагне.
- 3 Соединит. корпус
- 4 Преобразователь
- 5 Распредел. Устройство

- 6 Рабочее колесо
- 7 Вал
- 8 Втулка
- 9 Крышка редуктора
- 10 Винт
- 11 Гайка
- 12 Пробка залив.отвер.

- 13 Опорное кольцо
- 14 Пружина
- 16 Винт
- 17 Гайка
- 18 Прокладка
- 19 Винт
- 22 Пробка
- 23 Уплот. кольцо
- 24 Уплотнение
- 25 Уплотнение секции
- 26 Разъемное кольцо

- 27 Предохранит. кольцо
- 28 Предохранит. кольцо
- 29 Маханический сальник
- 30 Электродвигатель
- 31 Полумуфта
- 32 Полумуфта
- 33 Вкладыш
- 34 Винт
- 35 Винт
- 36 Подшипник
- 37 Щиток
- 38 Гвоздь

- 39 Гуфери
- 42 Прокладка
- 43 Пробка
- 44 Уплот. кольцо
- 45 Вкладыш
- 46 Винт
- 47 Втулка
- 48 Винт
- 49 Гайка
- 50 Уплот. кольцо
- 51 Фланец
- 52 Распредел. устройство с горлом
- 53 Гайка
- 54 Кольцо
- 55 Фланец
- 60 Фланец
- 61 Уплотнение
- 62 Винт