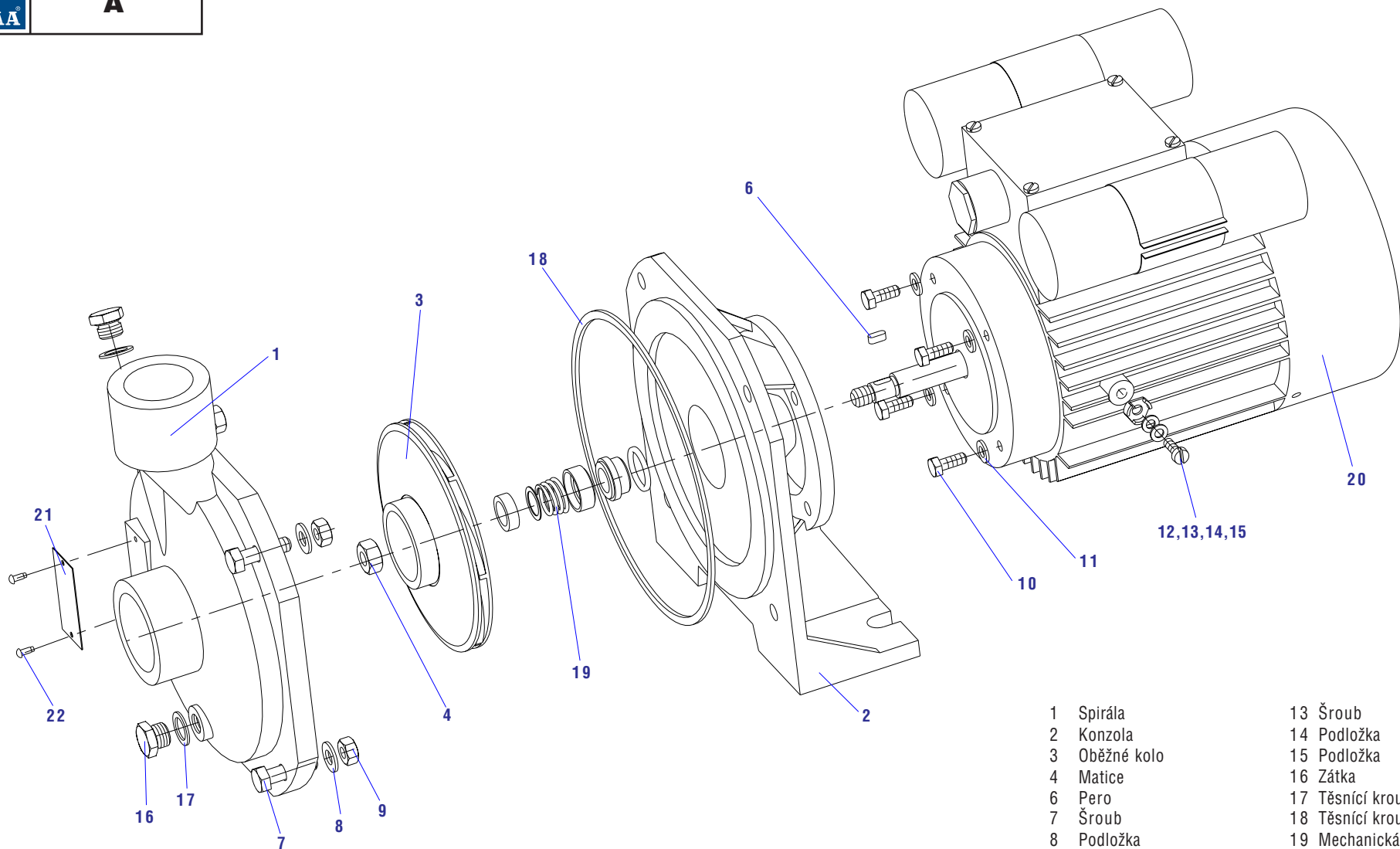




32-NVV-010

A

Čerpací soustrojí s elektromotorem



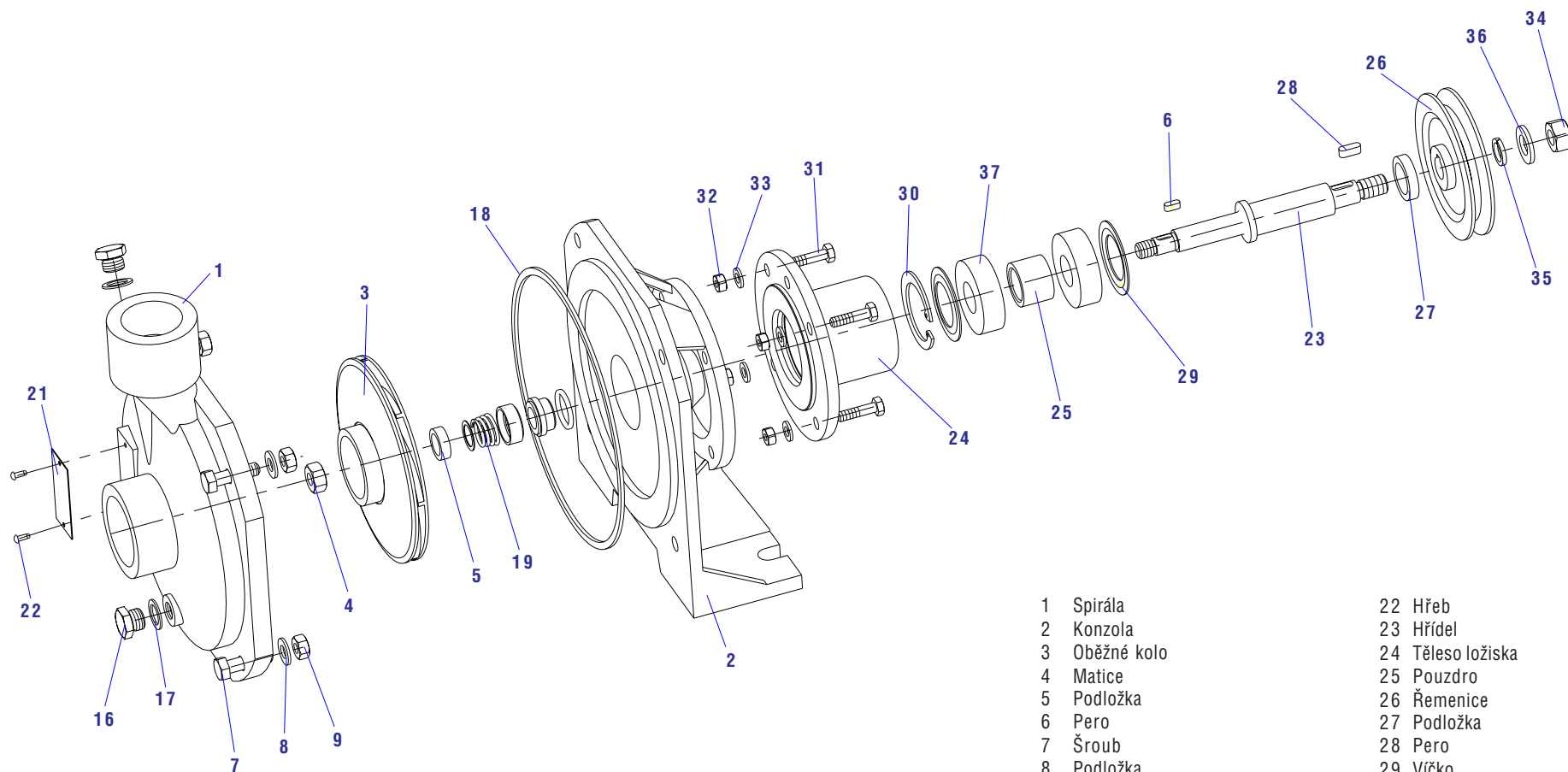
- | | | | |
|----|-------------|----|--------------------|
| 1 | Spirála | 13 | Šroub |
| 2 | Konzola | 14 | Podložka |
| 3 | Oběžné kolo | 15 | Podložka |
| 4 | Matice | 16 | Zátka |
| 6 | Pero | 17 | Těsnící kroužek |
| 7 | Šroub | 18 | Těsnící kroužek |
| 8 | Podložka | 19 | Mechanická ucpávka |
| 9 | Matice | 20 | Elektromotor |
| 10 | Šroub | 21 | Údajový štítek |
| 11 | Podložka | 22 | Hřeb |
| 12 | Podložka | | |



32-NVV-02

B

Čerpací soustrojí s řemenicí



- | | | | |
|----|--------------------|----|------------------|
| 1 | Spirála | 22 | Hřeb |
| 2 | Konzola | 23 | Hřídel |
| 3 | Oběžné kolo | 24 | Tělo ložiska |
| 4 | Matice | 25 | Pouzdro |
| 5 | Podložka | 26 | Řemenice |
| 6 | Pero | 27 | Podložka |
| 7 | Šroub | 28 | Pero |
| 8 | Podložka | 29 | Víčko |
| 9 | Matice | 30 | Pojistný kroužek |
| 16 | Zátka | 31 | Šroub |
| 17 | Těsnící kroužek | 32 | Matice |
| 18 | Těsnící kroužek | 33 | Podložka |
| 19 | Mechanická ucpávka | 34 | Matice |
| 21 | Údajový štítek | 35 | Podložka |