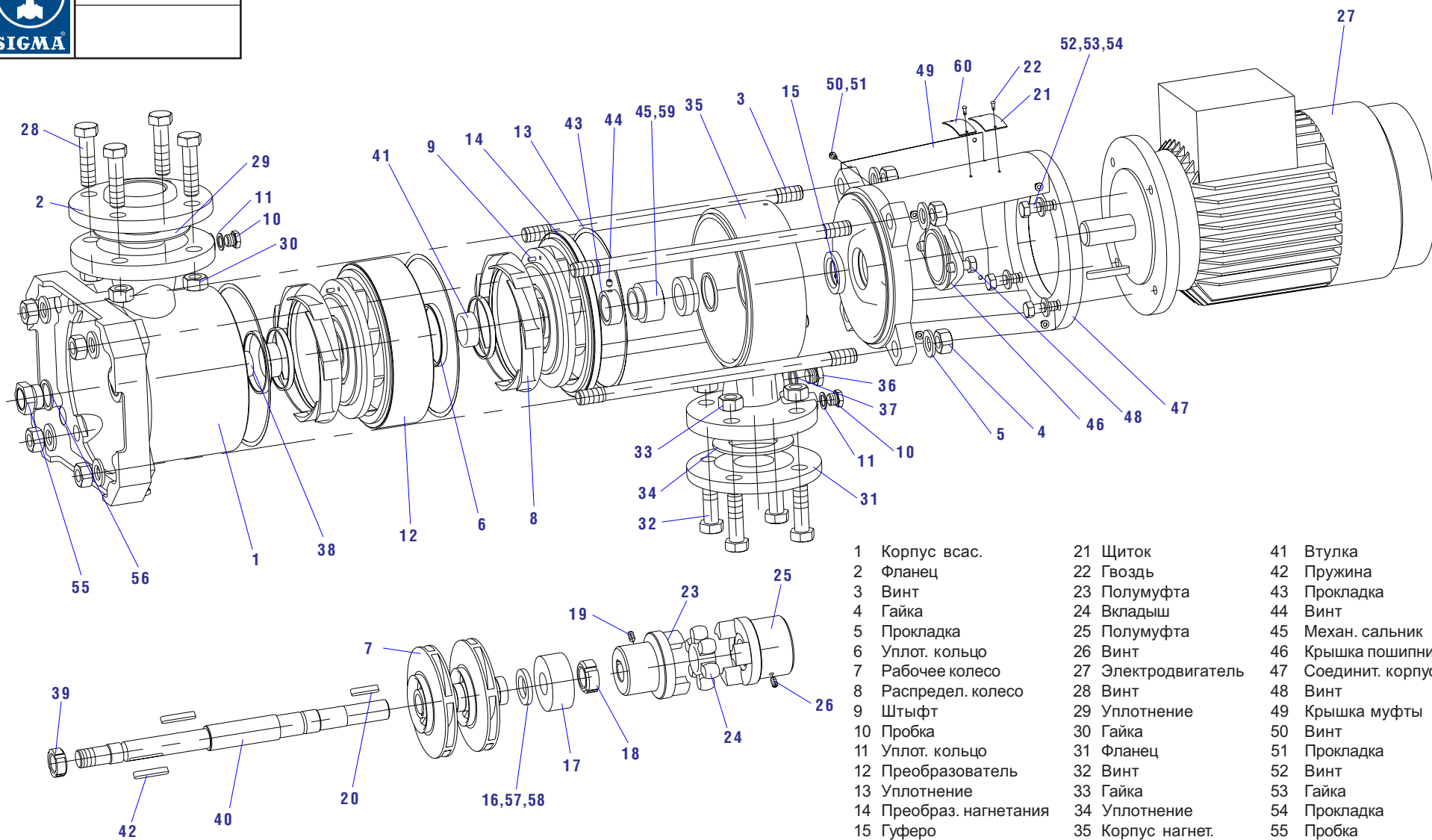




40-CVXV

Центробежные радиальные секционные вертикальные насосы



- | | | |
|-------------------------|---------------------|-------------------------|
| 1 Корпус всас. | 21 Щиток | 41 Втулка |
| 2 Фланец | 22 Гвоздь | 42 Пружина |
| 3 Винт | 23 Полумуфта | 43 Прокладка |
| 4 Гайка | 24 Вкладыш | 44 Винт |
| 5 Прокладка | 25 Полумуфта | 45 Механ. сальник |
| 6 Уплот. кольцо | 26 Винт | 46 Крышка подшипника |
| 7 Рабочее колесо | 27 Электродвигатель | 47 Соединит. корпус |
| 8 Распредел. колесо | 28 Винт | 48 Винт |
| 9 Штыфт | 29 Уплотнение | 49 Крышка муфты |
| 10 Пробка | 30 Гайка | 50 Винт |
| 11 Уплот. кольцо | 31 Фланец | 51 Прокладка |
| 12 Преобразователь | 32 Винт | 52 Винт |
| 13 Уплотнение | 33 Гайка | 53 Гайка |
| 14 Преобраз. нагнетания | 34 Уплотнение | 54 Прокладка |
| 15 Гуфери | 35 Корпус нагнет. | 55 Пробка |
| 16 Прокладка подшип. | 36 Пробка | 56 Уплот. кольцо |
| 17 Подшипник | 37 Уплот. кольцо | 57 Втулка подшипника |
| 18 Гайка | 38 Втулка | 58 Прокладка подшипника |
| 19 Винт | 39 Гайка | 59 Штыфт |
| 20 Пружина | 40 Вал | 60 Щиток направления |