



50-GFHU

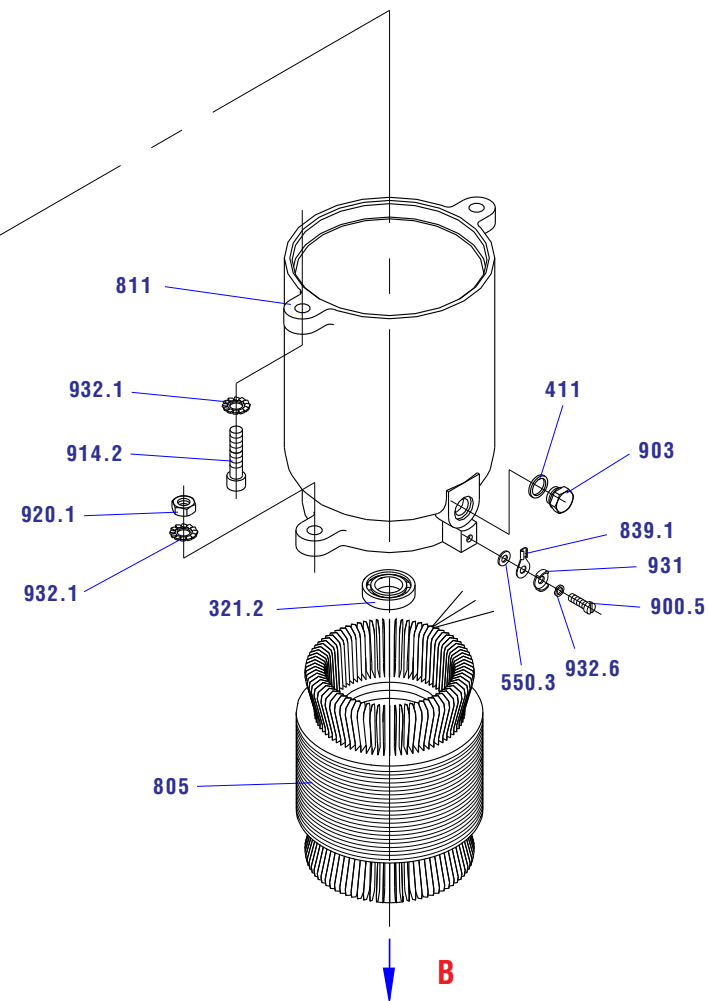
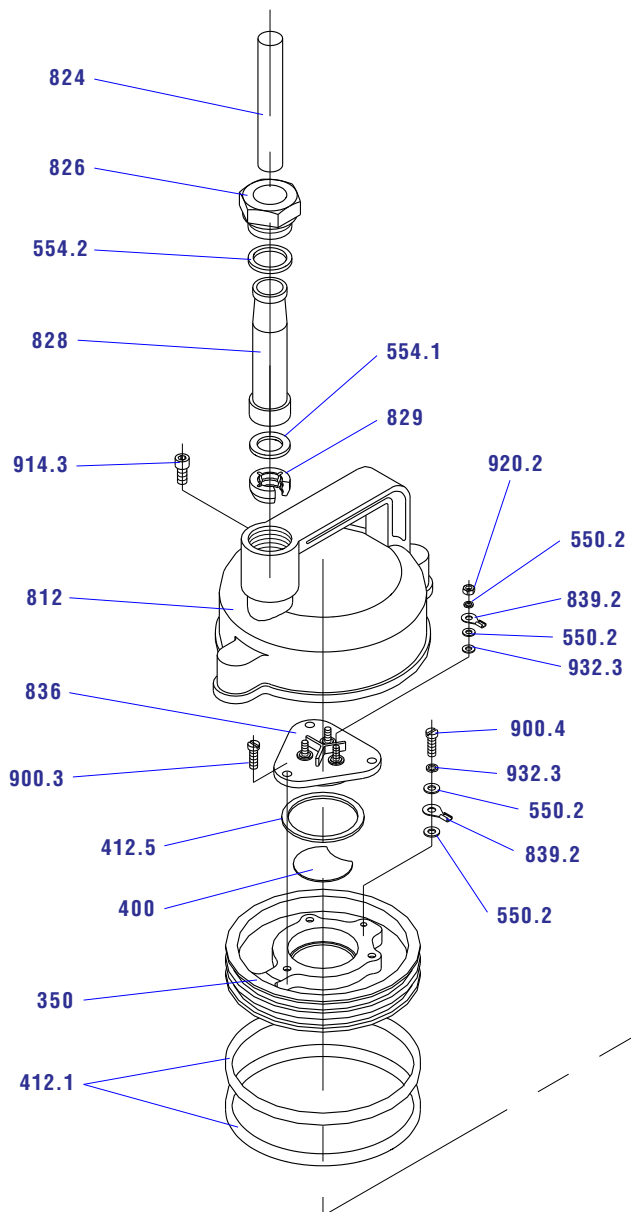
A

Ponorná kalová čerpadla

Sestava A

3 fázové provedení

- 321.2 Ložisko
- 350 Horní ložiskové těleso
- 400 Ochranná deska
- 411 Těsnící kroužek
- 412.1 Kroužek
- 412.5 Kroužek
- 550.1 Podložka
- 550.2 Podložka
- 554.1 Ucpávková podložka
- 554.2 Ucpávková podložka
- 805 Vestavný elmotor
- 811 Těleso statoru
- 812 Víko svorkovnice
- 824 Kabel
- 826 Ucpávkový šroub
- 828 Kabelová výztuž
- 829 Svěrná vložka
- 836 Svorkovnice
- 839.1 Kabelové oko
- 839.2 Kabelové oko
- 900.2 Šroub
- 900.3 Šroub
- 900.4 Šroub
- 903 Zátka
- 914.2 Šroub
- 914.3 Šroub
- 920.1 Matice
- 920.2 Matice
- 931 Přídržná podložka
- 932.1 Podložka
- 932.3 Podložka
- 932.5 Podložka
- 932.6 Podložka



**50-GFHU****B****Ponorná kalová čerpadla****Sestava B****3 fázové provedení**

- 102 Spirála
- 113 Vana olejová
- 180 Podstavec
- 230 Oběžné kolo
- 321.1 Ložisko
- 410 Průchodka
- 412.2 Kroužek
- 412.3 Kroužek
- 412.4 Těsnění
- 420 Gufero
- 433 Mechanická ucpávka
- 473 Těleso stojící
- 476 Těleso stojící
- 477 Pružina
- 485 Objímka unášecí
- 504.1 Příložka ob. kola
- 504.2 Příložka ob. kola
- 719 Hadice
- 731 Spojka pevná
- 734.1 Spona
- 734.2 Páska
- 818 Hřídel
- 901 Šroub
- 902 Šroub
- 914.1 Šroub
- 932.1 Podložka
- 932.2 Podložka
- 932.4 Pojistný kroužek
- 940 Pero

