



**50-GFHU**

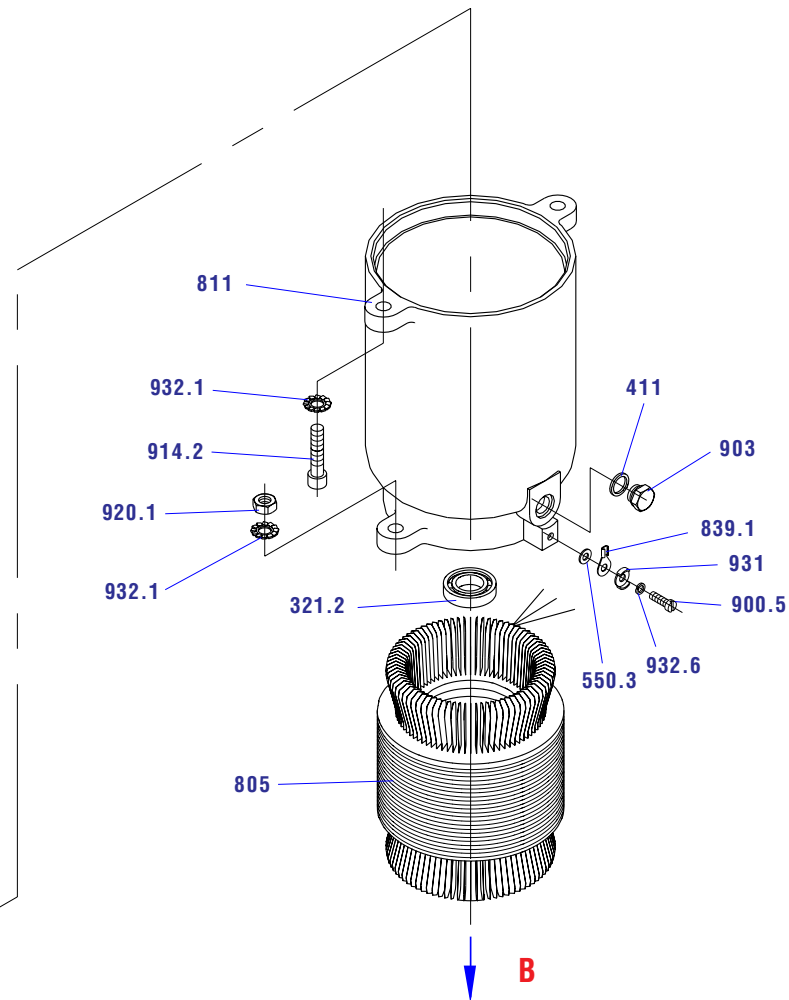
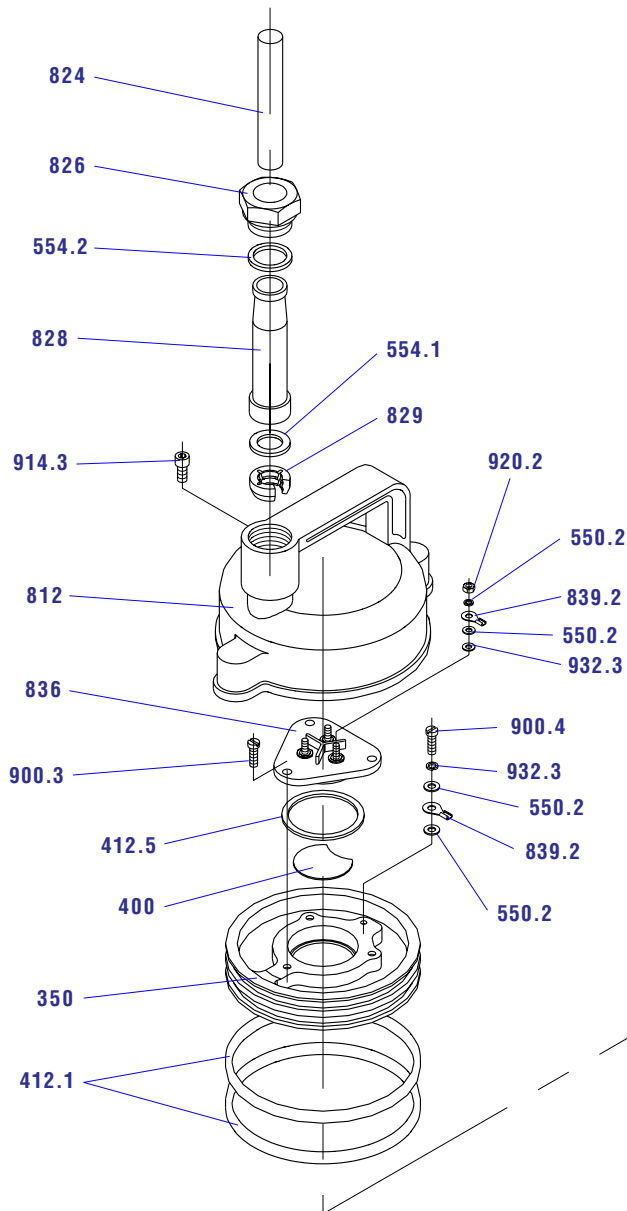
**A**

# Погружные шламовые насосы

## Сборочный чертеж А

### Трехфазное выполнение

- 321.2 Подшипник
- 350 Корпус верхнего подшипника
- 400 Защитная плита
- 411 Уплотняющее кольцо
- 412.1 Кольцо
- 412.5 Кольцо
- 550.1 Шайба
- 550.2 Шайба
- 554.1 Прокладочная шайба
- 554.2 Прокладочная шайба
- 805 Встроенный электродвигатель
- 811 Корпус статора
- 812 Крышка коробки выводов
- 824 Кабель
- 826 Винт сальника
- 828 Армировка кабеля
- 829 Зажимная вставка
- 836 Коробка выводов
- 839.1 Кабельный наконечник
- 839.2 Кабельный наконечник
- 900.2 Болт
- 900.3 Болт
- 900.4 Болт
- 903 Пробка
- 902.1 Болт
- 914.2 Болт
- 914.3 Болт
- 920.1 Гайка
- 920.2 Гайка
- 931 Прижимный диск
- 932.1 Шайба
- 932.3 Шайба
- 932.5 Шайба
- 932.6 Шайба





**50-GFHU**

**B**

# Погружные шламовые насосы

## Сборочный чертеж B

### Трехфазное выполнение

- 102 Спираль
- 113 Масляный поддон
- 180 Стойка
- 230 Рабочее колесо
- 321.1 Подшипник
- 410 Проходной изолятор
- 412.2 Кольцо
- 412.3 Кольцо
- 412.4 Уплотнение
- 420 Гуфери
- 433 Механический сальник
- 473 Ротационный корпус
- 476 Стационарный корпус
- 477 Пружина
- 485 Поводковая муфта
- 504.1 Накладка рабочего колеса
- 504.2 Накладка рабочего колеса
- 719 Шланг
- 731 Неподвижная муфта
- 734.1 Скоба
- 734.2 Лента
- 818 Вал
- 901 Болт
- 902 Болт
- 914.1 Болт
- 932.1 Шайба
- 932.2 Шайба
- 932.4 Предохранительное кольцо
- 940 Шпонка

