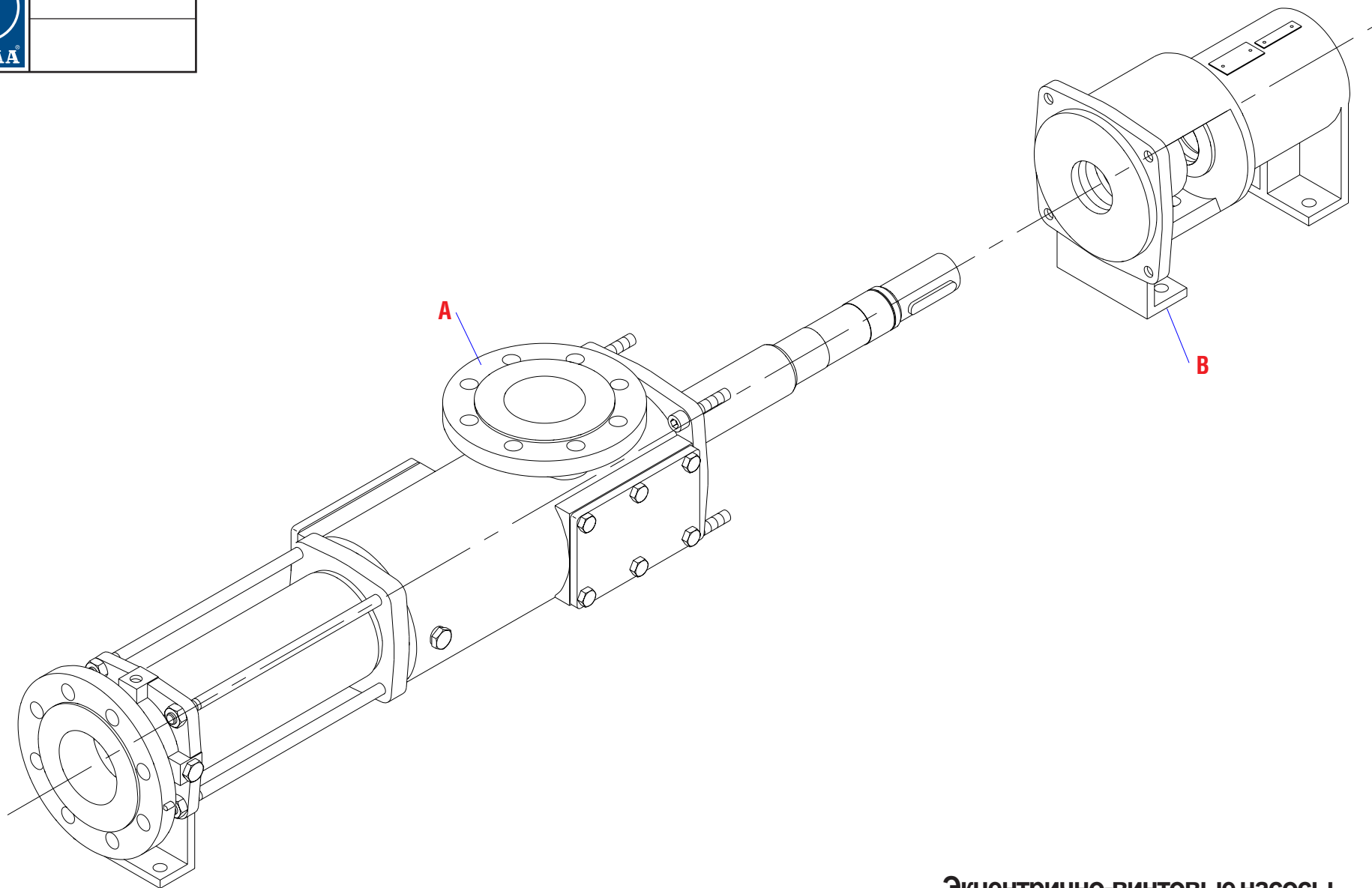




EFS-6

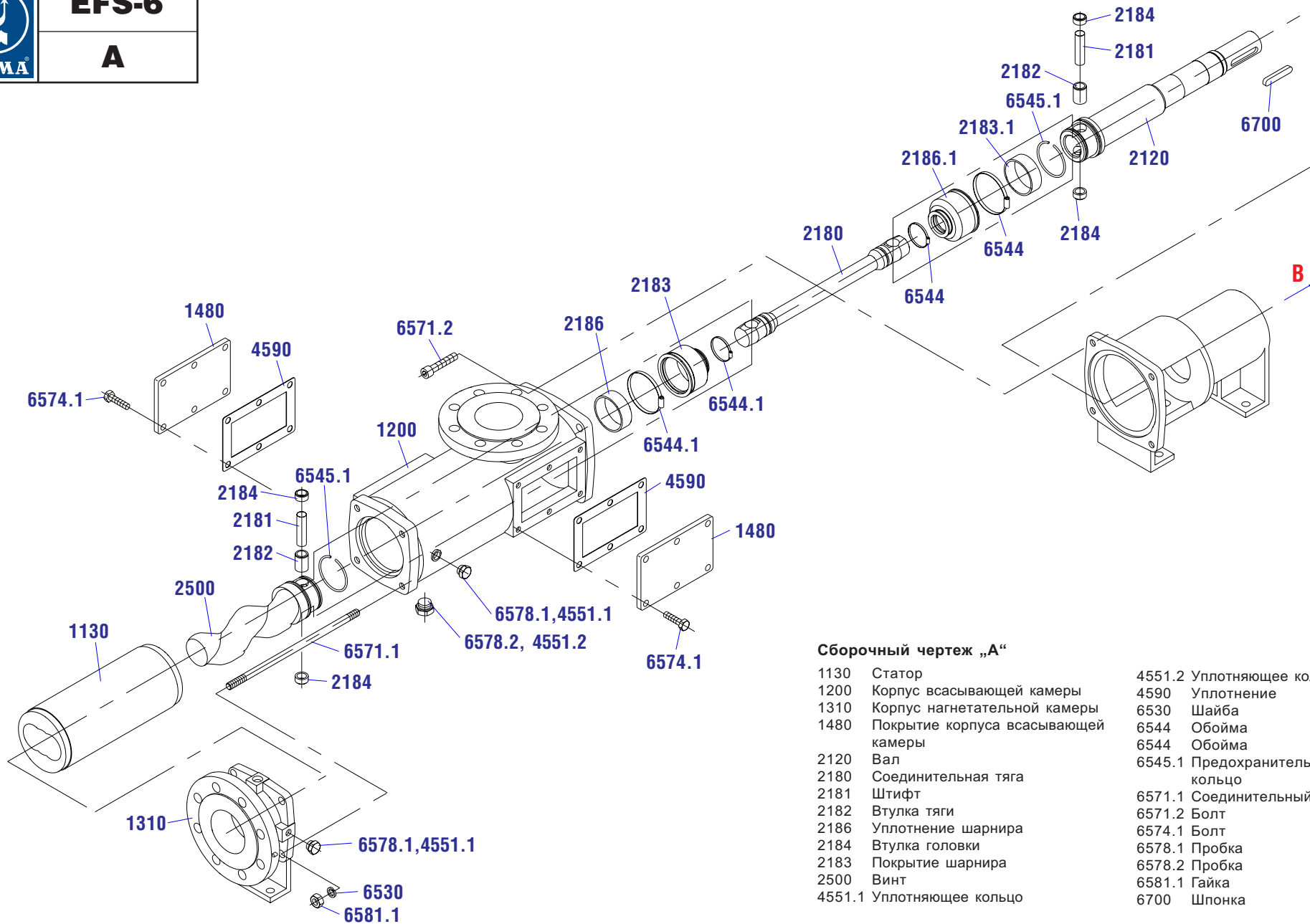


Эксцентрисно-винтовые насосы



EFS-6

A



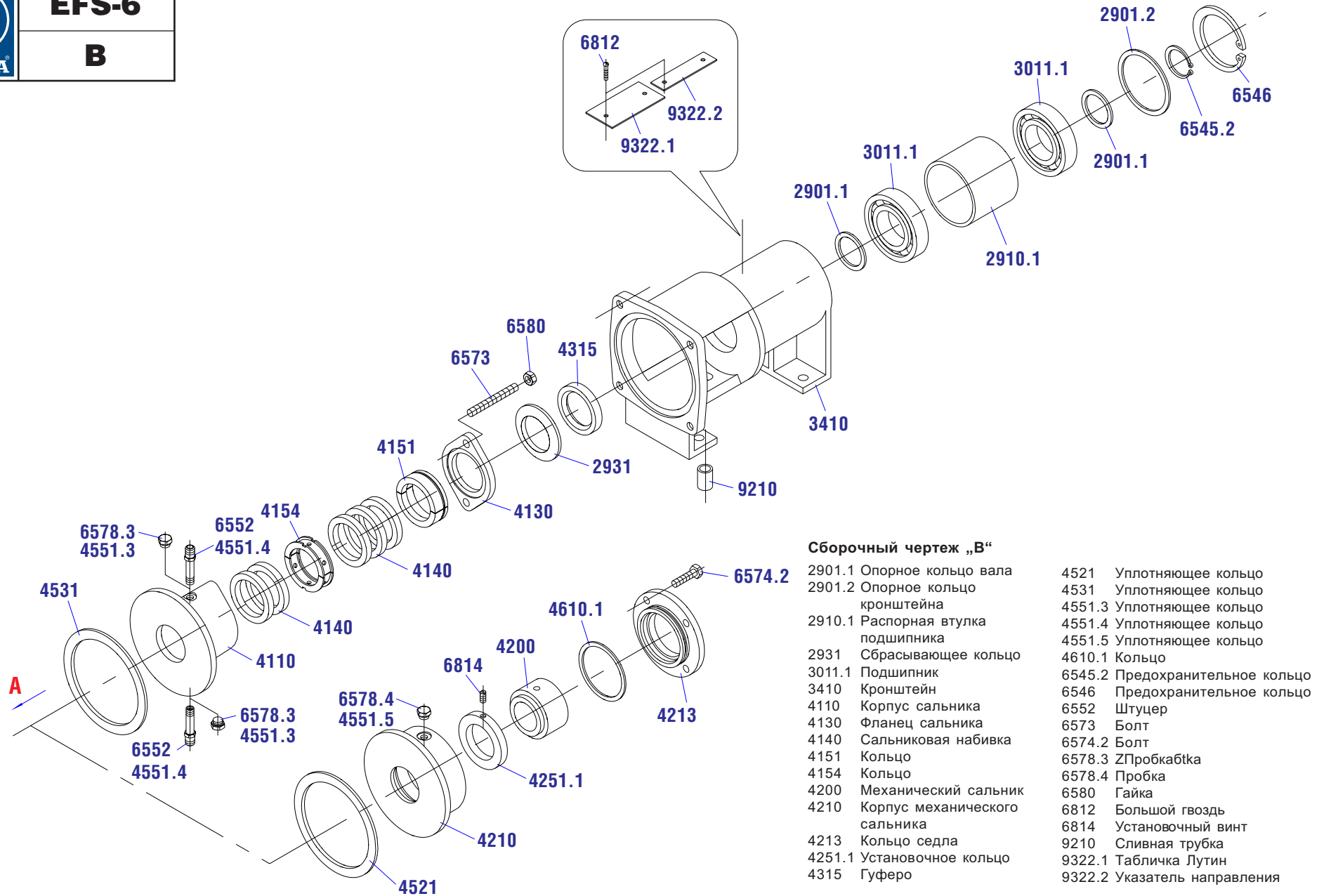
Сборочный чертеж „А“

- | | | | |
|--------|-------------------------------------|--------|--------------------------|
| 1130 | Статор | 4551.2 | Уплотняющее кольцо |
| 1200 | Корпус всасывающей камеры | 4590 | Уплотнение |
| 1310 | Корпус нагнетательной камеры | 6530 | Шайба |
| 1480 | Покрытие корпуса всасывающей камеры | 6544 | Обойма |
| 2120 | Вал | 6544 | Обойма |
| 2180 | Соединительная тяга | 6545.1 | Предохранительное кольцо |
| 2181 | Штифт | 6571.1 | Соединительный болт |
| 2182 | Втулка тяги | 6571.2 | Болт |
| 2186 | Уплотнение шарнира | 6574.1 | Болт |
| 2184 | Втулка головки | 6578.1 | Пробка |
| 2183 | Покрытие шарнира | 6578.2 | Пробка |
| 2500 | Винт | 6581.1 | Гайка |
| 4551.1 | Уплотняющее кольцо | 6700 | Шпонка |



EFS-6

B

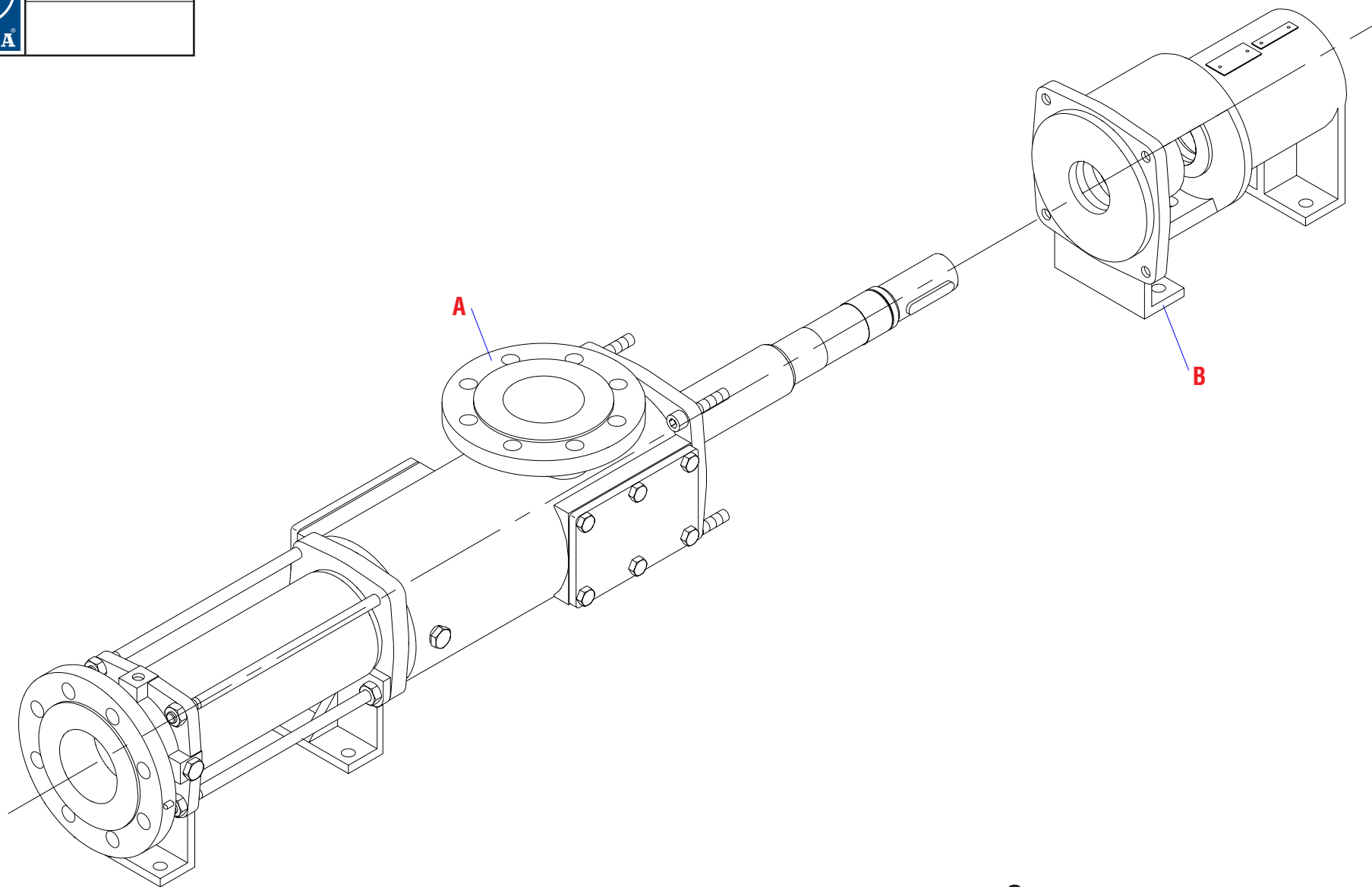


Сборочный чертёж „В“

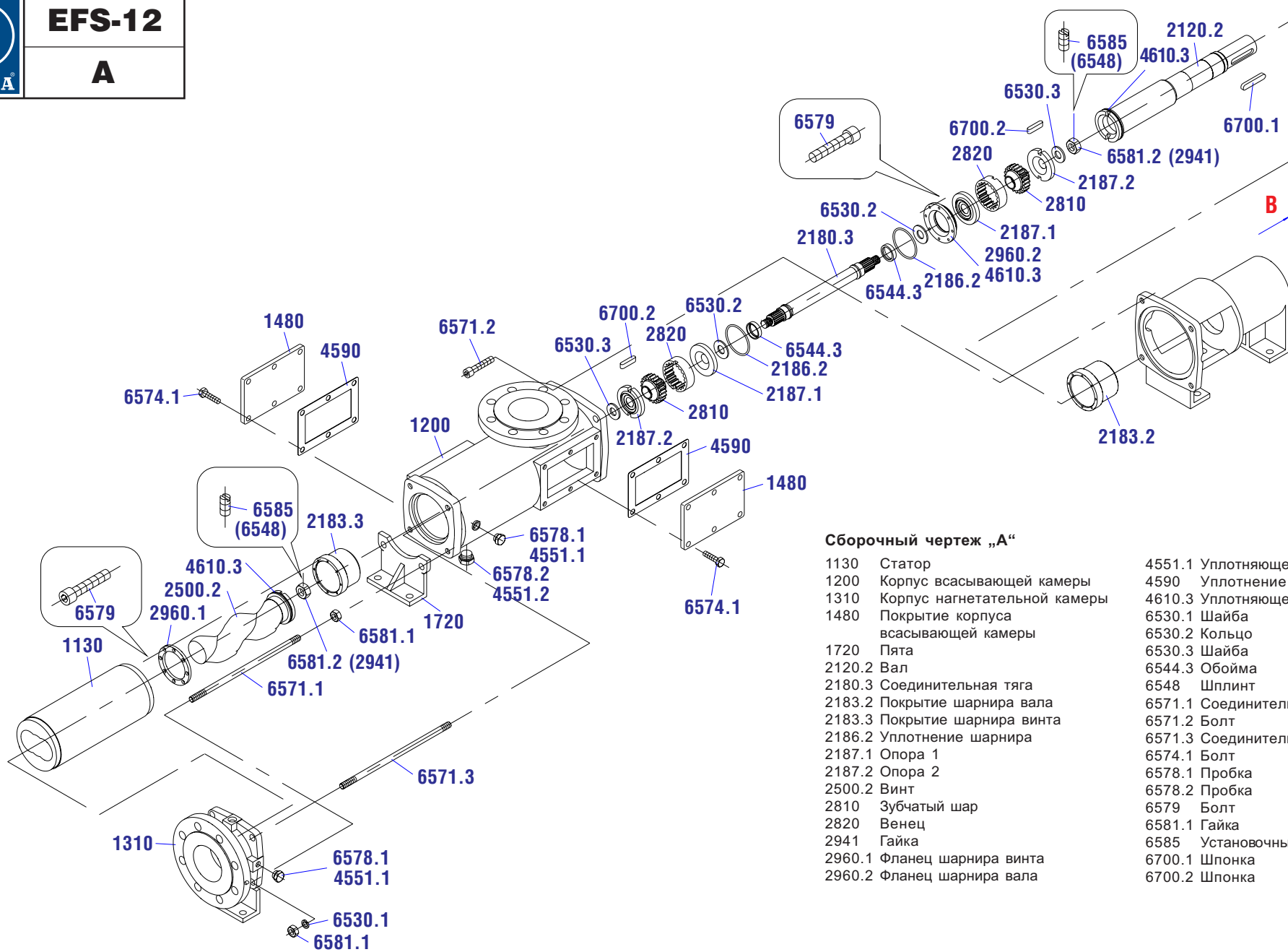
- | | | | |
|--------|-------------------------------|--------|--------------------------|
| 2901.1 | Опорное кольцо вала | 4521 | Уплотняющее кольцо |
| 2901.2 | Опорное кольцо кронштейна | 4531 | Уплотняющее кольцо |
| 2910.1 | Распорная втулка подшипника | 4551.3 | Уплотняющее кольцо |
| 2931 | Сбрасывающее кольцо | 4551.4 | Уплотняющее кольцо |
| 3011.1 | Подшипник | 4551.5 | Уплотняющее кольцо |
| 3410 | Кронштейн | 4610.1 | Кольцо |
| 4110 | Корпус сальника | 6545.2 | Предохранительное кольцо |
| 4130 | Фланец сальника | 6546 | Предохранительное кольцо |
| 4140 | Сальниковая набивка | 6552 | Штуцер |
| 4151 | Кольцо | 6573 | Болт |
| 4154 | Кольцо | 6574.2 | Болт |
| 4200 | Механический сальник | 6578.3 | ЗПробкабтка |
| 4210 | Корпус механического сальника | 6578.4 | Пробка |
| 4213 | Кольцо седла | 6580 | Гайка |
| 4251.1 | Установочное кольцо | 6812 | Большой гвоздь |
| 4315 | Гуфери | 6814 | Установочный винт |
| | | 9210 | Сливная трубка |
| | | 9322.1 | Табличка Лутин |
| | | 9322.2 | Указатель направления |



EFS-12



Экцентрисно-винтовые насосы

**EFS-12****A****Сборочный чертеж „А“**

- | | | | |
|--------|-------------------------------------|--------|---------------------|
| 1130 | Статор | 4551.1 | Уплотняющее кольцо |
| 1200 | Корпус всасывающей камеры | 4590 | Уплотнение |
| 1310 | Корпус нагнетательной камеры | 4610.3 | Уплотняющее кольцо |
| 1480 | Покрытие корпуса всасывающей камеры | 6530.1 | Шайба |
| 1720 | Пята | 6530.2 | Кольцо |
| 2120.2 | Вал | 6530.3 | Шайба |
| 2180.3 | Соединительная тяга | 6544.3 | Обойма |
| 2183.2 | Покрытие шарнира вала | 6548 | Шплинт |
| 2183.3 | Покрытие шарнира винта | 6571.1 | Соединительный болт |
| 2186.2 | Уплотнение шарнира | 6571.2 | Болт |
| 2187.1 | Опора 1 | 6571.3 | Соединительный болт |
| 2187.2 | Опора 2 | 6574.1 | Болт |
| 2500.2 | Винт | 6578.1 | Пробка |
| 2810 | Зубчатый шар | 6578.2 | Пробка |
| 2820 | Венец | 6579 | Болт |
| 2941 | Гайка | 6581.1 | Гайка |
| 2960.1 | Фланец шарнира винта | 6585 | Установочный винт |
| 2960.2 | Фланец шарнира вала | 6700.1 | Шпонка |
| | | 6700.2 | Шпонка |



EFS-12

B

