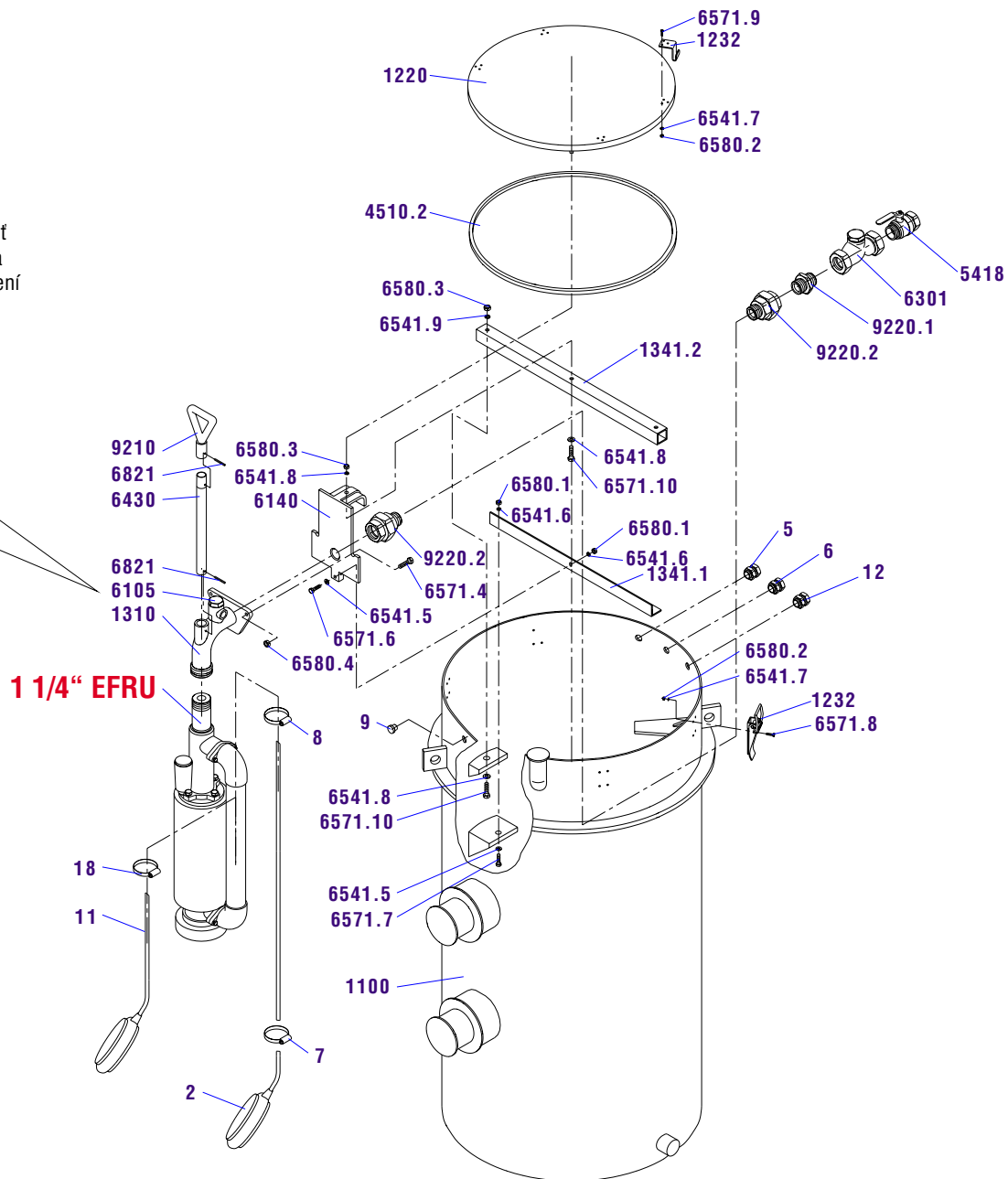
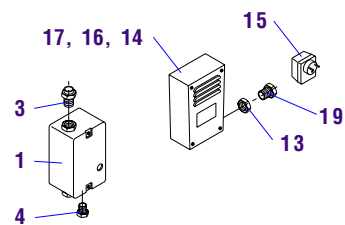
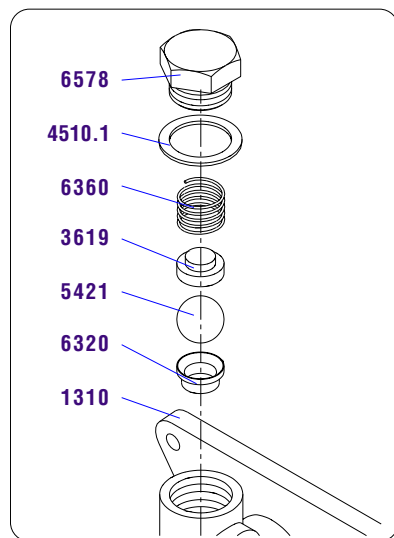


**EKOBOX****APS 4-E-3**

Tlakové přečerpávací stanice odpadních vod a kalu INTERIER

Hladina řízena plovákem

- | | | | | | |
|--------|-----------------------------------|---------|--------|--------|----------|
| 1 | Ovládací a jistící startér | 6571.7 | Šroub | 6580.4 | Matice |
| 2 | Plovákový spínač | 6571.8 | Šroub | 6821 | Nýt |
| 3 | Kabelová vývodka | 6571.9 | Šroub | 9210 | Rukojeť |
| 4 | Kabelová vývodka | 6571.10 | Šroub | 9220.1 | Vsuvka |
| 5 | Kabelová vývodka | 6578 | Zátka | 9220.2 | Šroubení |
| 6 | Kabelová vývodka | 6580.1 | Matice | | |
| 7 | Stahovací pásek | 6580.2 | Matice | | |
| 8 | Stahovací pásek | 6580.3 | Matice | | |
| 9 | Ucpávková zátka | | | | |
| 11 | Plovákový spínač | | | | |
| 12 | Kabelová vývodka | | | | |
| 13 | Šestihránná matice | | | | |
| 14 | Zálohová sířena | | | | |
| 15 | Napájecí stab. zdroj s dvojlínkou | | | | |
| 16 | Akumulátor | | | | |
| 17 | Přizová průchodka | | | | |
| 18 | Stahovací pásek | | | | |
| 19 | Kabelová vývodka | | | | |
| 1100 | Nádrž | | | | |
| 1341 | Poklop | | | | |
| 1341 | Uzávěr pák. S obrtlík. + háček | | | | |
| 1341 | Závěs | | | | |
| 1341.1 | Nosník 1 | | | | |
| 1341.2 | Nosník 2 | | | | |
| 3619 | Příložka koule | | | | |
| 4510.1 | Kroužek těsnící | | | | |
| 4510.2 | Těsnění | | | | |
| 5418 | Kulový uzavírací ventil | | | | |
| 5421 | Koule | | | | |
| 6105 | Pojistný ventil | | | | |
| 6140 | Nosná deska | | | | |
| 6301 | Kul. zpětná klapka | | | | |
| 6320 | Sedlo | | | | |
| 6360 | Pružina | | | | |
| 6430 | Trubka | | | | |
| 6541.5 | Podložka | | | | |
| 6541.6 | Podložka | | | | |
| 6541.7 | Podložka | | | | |
| 6541.8 | Podložka | | | | |
| 6541.9 | Podložka | | | | |
| 6571.4 | Šroub | | | | |
| 6571.6 | Šroub | | | | |



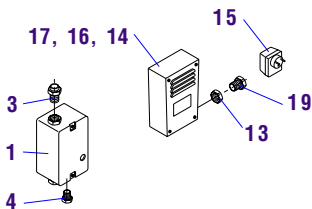
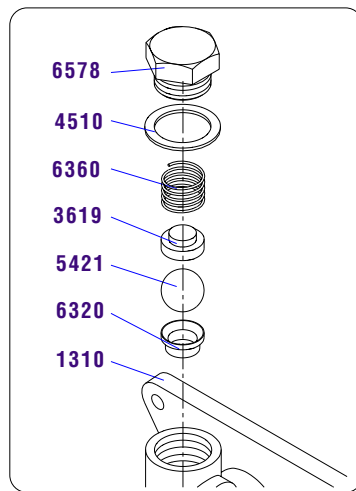
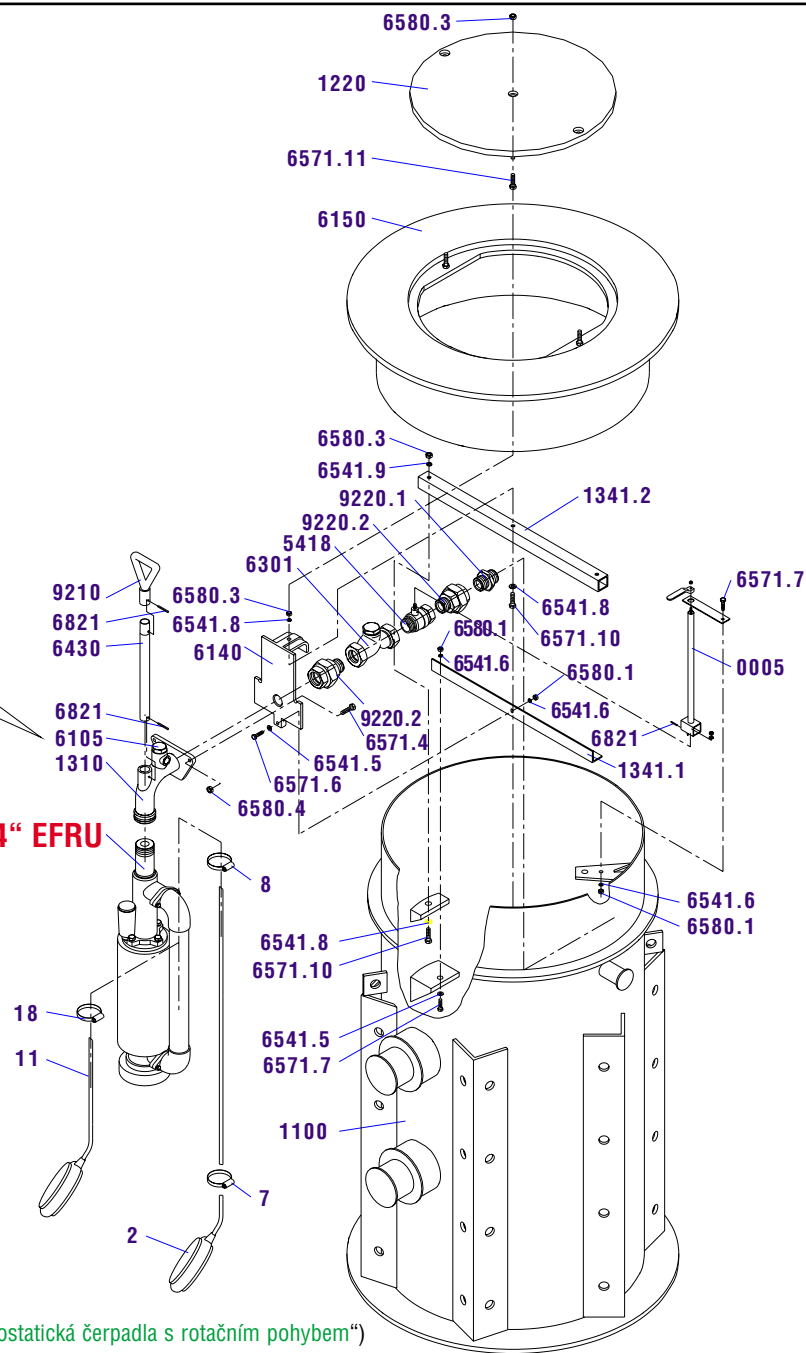
1 1/4" EFRU Čerpadlo (informace o čerpadle v části „Hydrostatická čerpadla s rotačním pohybem“)

**EKOBOX****APS 4-E-3**

Tlakové přečerpávací stanice odpadních vod a kalu EXTERIER

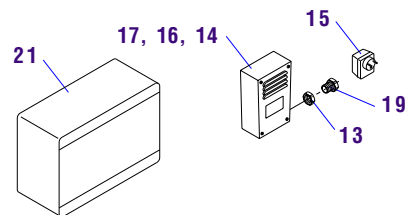
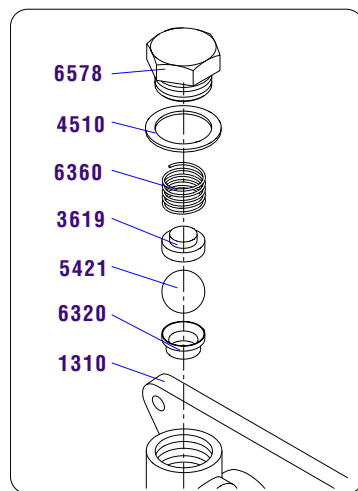
Hladina řízena plovákem

1	Ovládací a jistící startér	5418	Kulový uzavírací ventil
2	Plovákový spínač	6301	Kul. zpětná klapka
3	Kabelová vývodka	6821	Nýt
4	Kabelová vývodka	9210	Rukojeť
0005	Klíč - sestavení	9220.1	Vsuvka
7	Stahovací pásek	9220.2	Šroubení
8	Stahovací pásek		
11	Plovákový spínač		
13	Šestihhranná matice		
14	Zálohová síreña		
15	Napájecí stab. zdroj s dvojlínkou		
16	Akumulátor		
17	Pryžová průchodka		
18	Stahovací pásek		
19	Kabelová vývodka		
1100	Nádrž		
1220	Poklop		
1310	Závěš		
1341.1	Nosník 1		
1341.2	Nosník 2		
3619	Příložka koule		
4510	Kroužek těsnící		
5421	Koule		
6105	Pojistný ventil		
6140	Nosná deska		
6150	Rám		
6320	Sedlo		
6360	Pružina		
6430	Trubka		
6541.5	Podložka		
6541.6	Podložka		
6541.8	Podložka		
6541.9	Podložka		
6571.4	Šroub		
6571.6	Šroub		
6571.7	Šroub		
6571.10	Šroub		
6571.11	Šroub		
6578	Zátka		
6580.1	Matice		
6580.3	Matice		
6580.4	Matice		

**1 1/4" EFRU****1 1/4" EFRU** Čerpadlo (informace o čerpadle v části „Hydrostatická čerpadla s rotačním pohybem“)

**EKOBOX****APS 4-E-3****Tlakové přečerpávací stanice
odpadních vod a kalu
EXTERIER****Hladina řízená ultrazvukem**

0005	Klíč – sestavení	6821	Nýt
11	Plovákový spínač	9210	Rukojeť
13	Šestihranná matice	9220.1	Vsuvka
14	Zálohová sířena	9220.2	Šroubení
15	Napájecí stab. zdroj s dvojlínkou		
16	Akumulátor		
17	Pryžová průchodka		
18	Stahovací pásek		
19	Kabelová vývodka		
21	Rozvaděč		
22	Ultrazvukové čidlo		
1100	Nádrž		
1220	Poklop		
1310	Závěs		
1341.1	Nosník 1		
1341.2	Nosník 2		
3619	Příložka koule		
4510	Kroužek těsnící		
5421	Koule		
6105	Pojistný ventil		
6140	Nosná deska		
6150	Rám		
6320	Sedlo		
6360	Pružina		
6430	Trubka		
6541.5	Podložka		
6541.6	Podložka		
6541.8	Podložka		
6541.9	Podložka		
6571.4	Šroub		
6571.6	Šroub		
6571.7	Šroub		
6571.10	Šroub		
6571.11	Šroub		
6578	Zátka		
6580.1	Matice		
6580.3	Matice		
6580.4	Matice		
5418	Kulový uzavírací ventil		
6301	Kul. zpětná klapka		

**1 1/4" EFRU****1 1/4" EFRU** Čerpadlo (informace o čerpadle v části „Hydrostatická čerpadla s rotačním pohybem“)