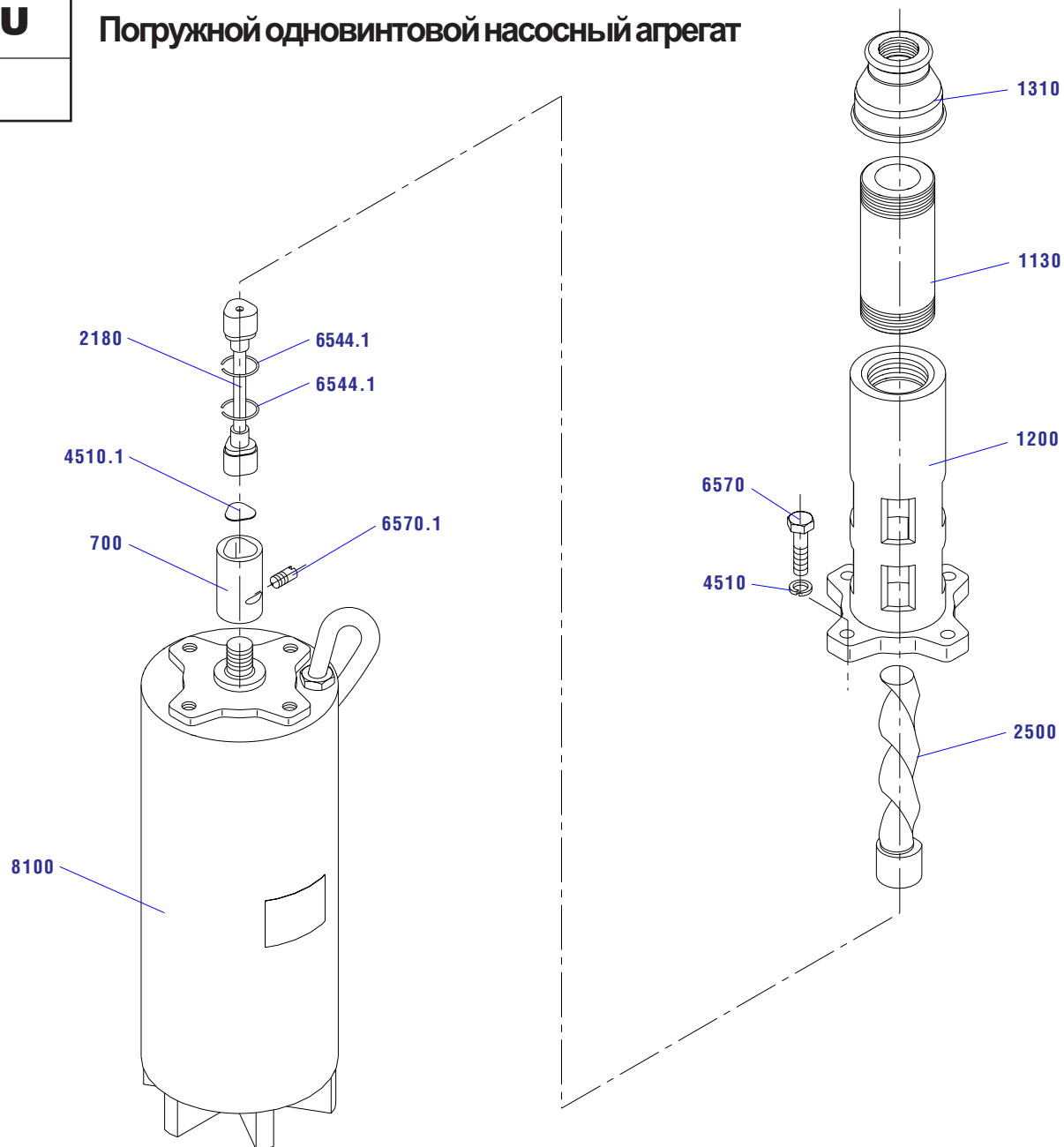




EVGU

1"

Погружной одновинтовой насосный агрегат



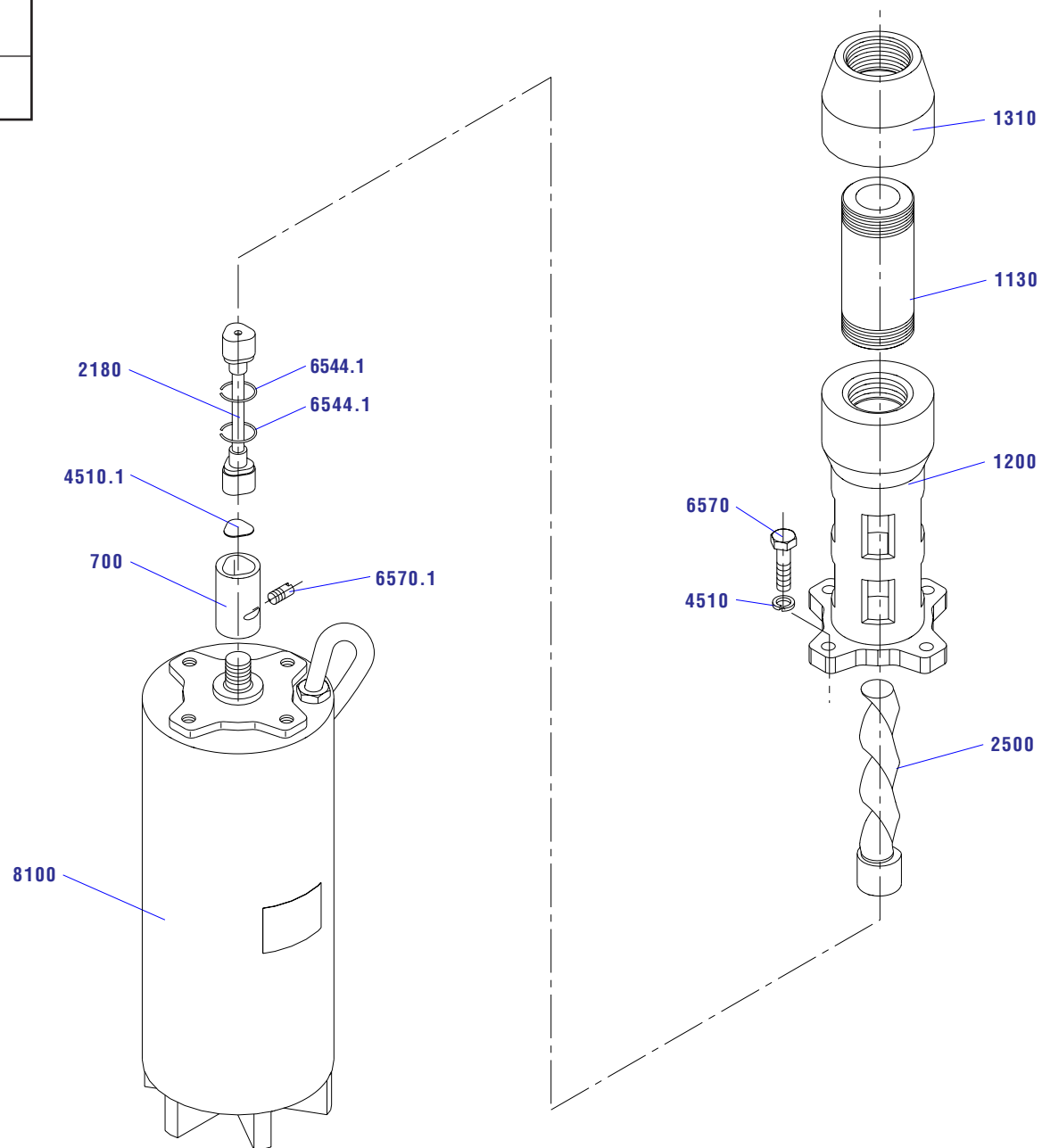
Выполнение 1"

- 700 Муфта
- 1130 Комплектный статор
- 1200 Корпус всасывающей камеры
- 1310 Корпус нагнетательной камеры
- 2180 Соединительный стержень
- 2500 Винт
- 4510 Шайба
- 4510.1 Шайба
- 6544.1 Стопорное кольцо
- 6570 Болт
- 6570.1 Болт
- 8100 Электрический двигатель



EVGU

1 1/4"



Выполнение 1 1/4"

- 700 Муфта
- 1130 Комплектный статор
- 1200 Корпус всасывающей камеры
- 1310 Корпус нагнетательной камеры
- 2180 Соединительный стержень
- 2500 Винт
- 4510 Шайба
- 4510.1 Шайба
- 6544.1 Стопорное кольцо
- 6570 Болт
- 6570.1 Болт
- 8100 Электрический двигатель