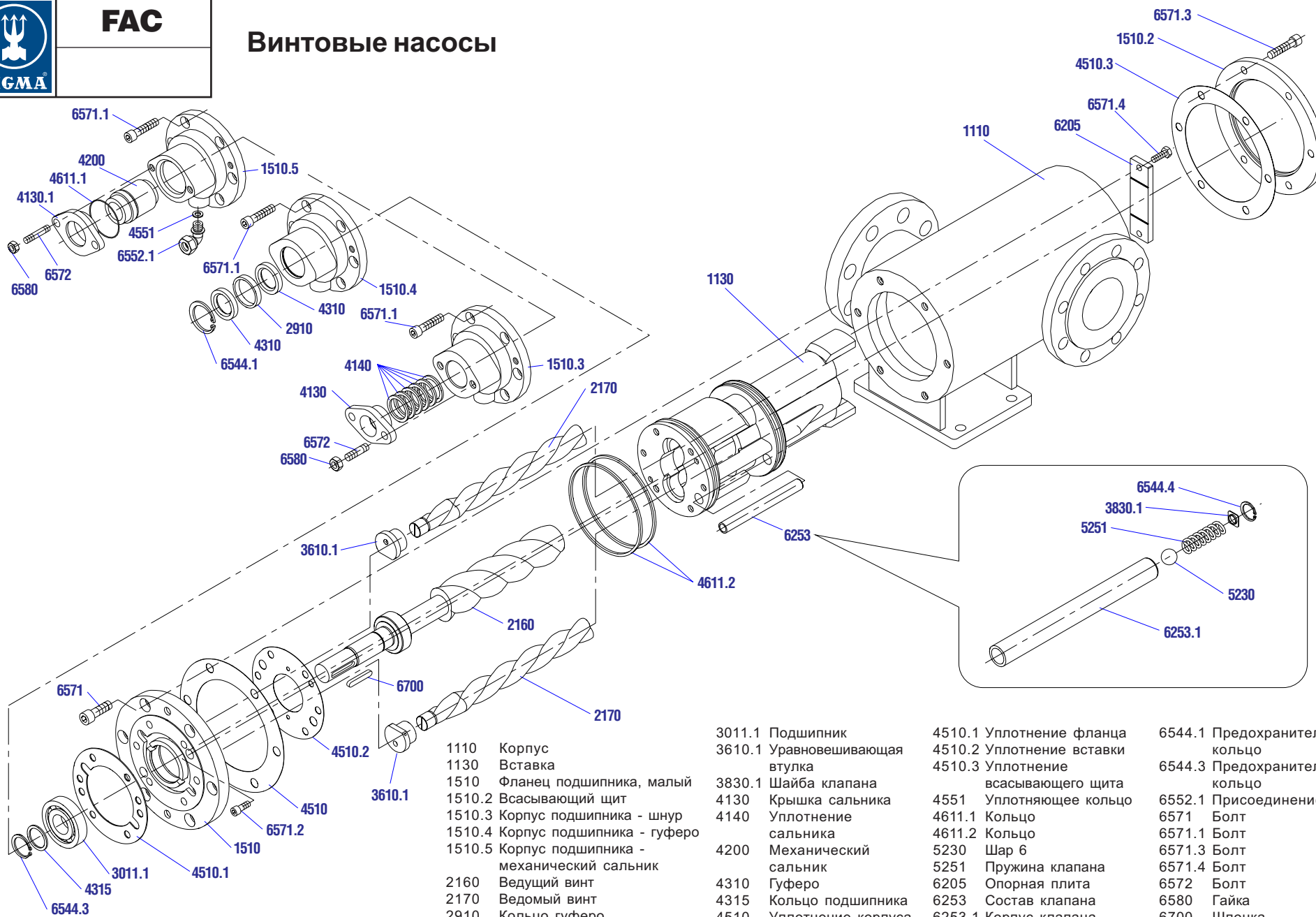


**FAC****Винтовые насосы**

- 1110 Корпус
- 1130 Вставка
- 1510 Фланец подшипника, малый
- 1510.2 Всасывающий щит
- 1510.3 Корпус подшипника - шнур
- 1510.4 Корпус подшипника - гуфери
- 1510.5 Корпус подшипника - механический сальник
- 2160 Ведущий винт
- 2170 Ведомый винт
- 2910 Кольцо гуфери

- 3011.1 Подшипник
- 3610.1 Уравновешивающая втулка
- 3830.1 Шайба клапана
- 4130 Крышка сальника
- 4140 Уплотнение сальника
- 4200 Механический сальник
- 4310 Гуфери
- 4315 Кольцо подшипника
- 4510 Уплотнение корпуса

- 4510.1 Уплотнение фланца
- 4510.2 Уплотнение вставки
- 4510.3 Уплотнение всасывающего щита
- 4551 Уплотняющее кольцо
- 4611.1 Кольцо
- 4611.2 Кольцо
- 5230 Шар 6
- 5251 Пружина клапана
- 6205 Опорная плита
- 6253 Состав клапана
- 6253.1 Корпус клапана

- 6544.1 Предохранительное кольцо
- 6544.3 Предохранительное кольцо
- 6552.1 Присоединение
- 6571 Болт
- 6571.1 Болт
- 6571.3 Болт
- 6571.4 Болт
- 6572 Болт
- 6580 Гайка
- 6700 Шпонка