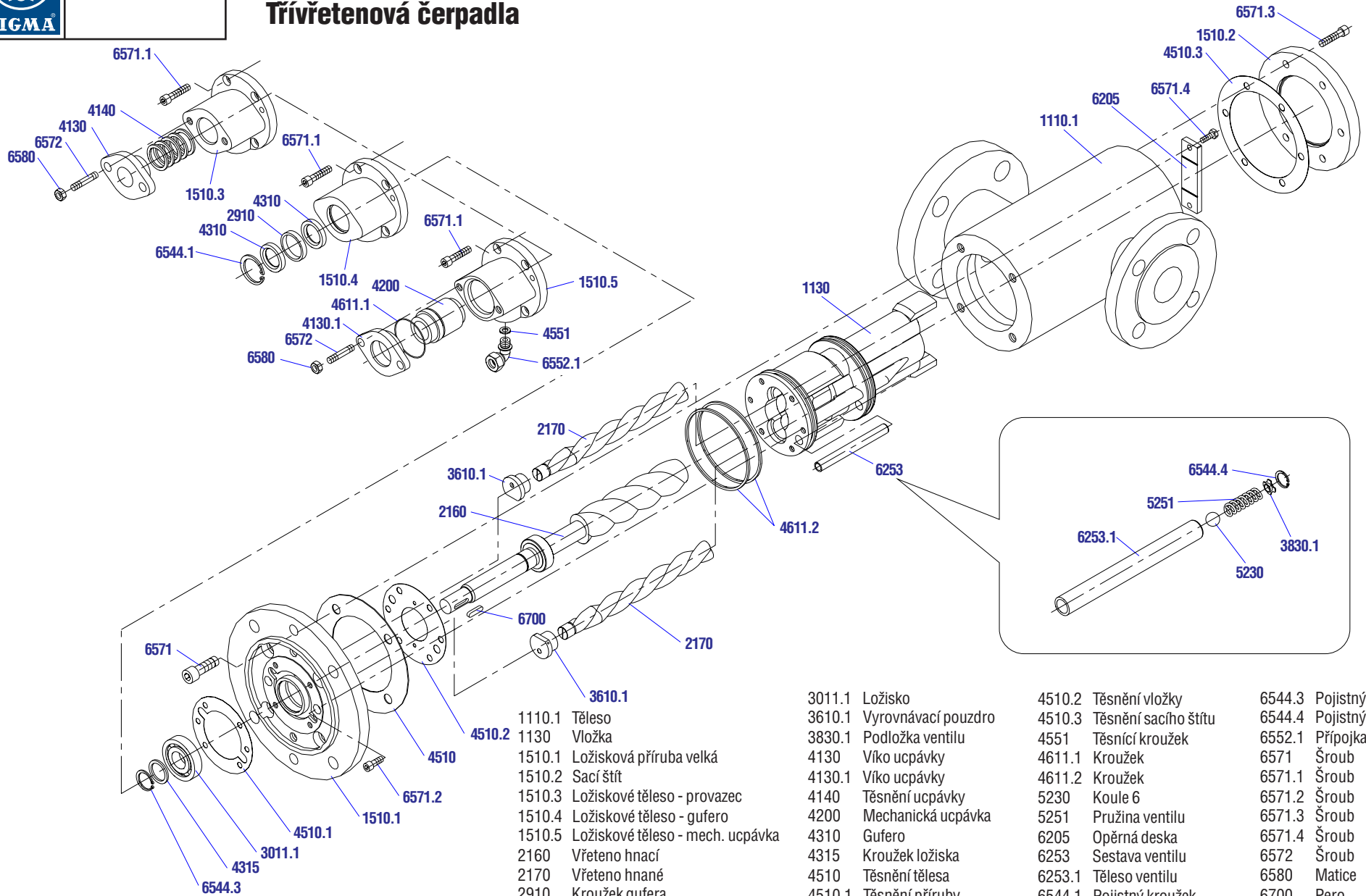


**FAD**

Třívřetenová čerpadla



- | | | | | | | | |
|--------|----------------------------------|--------|---------------------|--------|----------------------|--------|------------------|
| 1110.1 | Těleso | 3011.1 | Ložisko | 4510.2 | Těsnění vložky | 6544.3 | Pojistný kroužek |
| 1130 | Vložka | 3610.1 | Vyrovnávací pouzdro | 4510.3 | Těsnění sacího štítu | 6544.4 | Pojistný kroužek |
| 1510.1 | Ložisková příruba velká | 3830.1 | Podložka ventilu | 4551 | Těsnící kroužek | 6552.1 | Přípojka |
| 1510.2 | Sací štít | 4130 | Víko ucpávky | 4611.1 | Kroužek | 6571 | Šroub |
| 1510.3 | Ložiskové těleso - provazec | 4130.1 | Víko ucpávky | 4611.2 | Kroužek | 6571.1 | Šroub |
| 1510.4 | Ložiskové těleso - gufero | 4140 | Těsnění ucpávky | 4200 | Mechanická ucpávka | 6571.2 | Šroub |
| 1510.5 | Ložiskové těleso - mech. ucpávka | 4310 | Gufero | 4310 | Gufero | 6571.3 | Šroub |
| 2160 | Vřeteno hnané | 4315 | Kroužek ložiska | 4510 | Těsnění tělesa | 6571.4 | Šroub |
| 2170 | Vřeteno hnané | 4510.1 | Těsnění příruby | 6253.1 | Těleso ventilu | 6572 | Šroub |
| 2910 | Kroužek gufera | 6253 | Sestava ventilu | 6544.1 | Pojistný kroužek | 6580 | Matice |
| | | 6700 | Pero | | | 6700 | Pero |