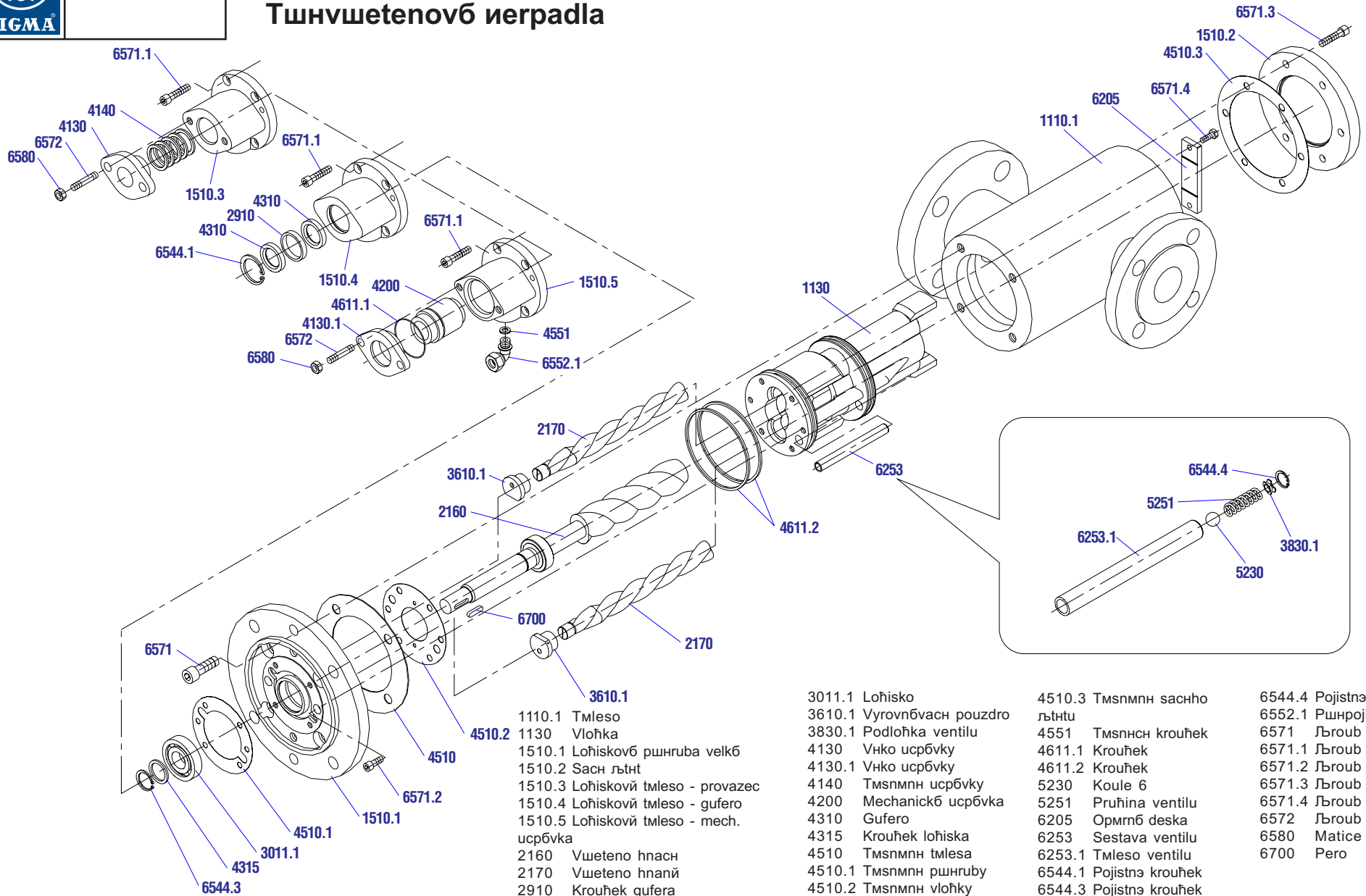




FAD

Тшнвшетеновб иерпадла



- | | | | |
|--|----------------------------|-----------------------------|-------------------------|
| 1110.1 Тмлесо | 3011.1 Лоћиско | 4510.3 Тмснмнн саснћо лћнтл | 6544.4 Појистнэ кrouћек |
| 1130 Vлоћка | 3610.1 Ууровнбвасн pouздpo | 4551 Тмсннсн кrouћек | 6552.1 Pшнpoјкa |
| 1510.1 Лоћисковб ршнрубa велкб | 3830.1 Подлоћкa ventилу | 4611.1 Кrouћек | 6571 Лъrouб |
| 1510.2 Сасн лћнт | 4130 Vнко усрбvкy | 4611.2 Кrouћек | 6571.1 Лъrouб |
| 1510.3 Лоћисковй тмлесо - provazec | 4130.1 Vнко усрбvкy | 4140 Тмснмнн усрбvкy | 6571.2 Лъrouб |
| 1510.4 Лоћисковй тмлесо - gufero | 4200 Мeчaннckб усрбvкa | 4310 Гуфepo | 6571.3 Лъrouб |
| 1510.5 Лоћисковй тмлесо - мeч. усрбvкa | 4315 Кrouћек лоћискa | 4510 Тмснмнн тмлeсa | 6571.4 Лъrouб |
| 2160 Vшeтeнo нпaсн | 4510.1 Тмснмнн ршнрубy | 6253 Сeстaвa ventилу | 6572 Лъrouб |
| 2170 Vшeтeнo нпaнй | 4510.2 Тмснмнн vлоћкy | 6253.1 Тмлeсo ventилу | 6580 Mатцe |
| 2910 Кrouћек гуфepa | | 6544.1 Појистнэ кrouћек | 6700 Pepo |
| | | 6544.3 Појистнэ кrouћек | |