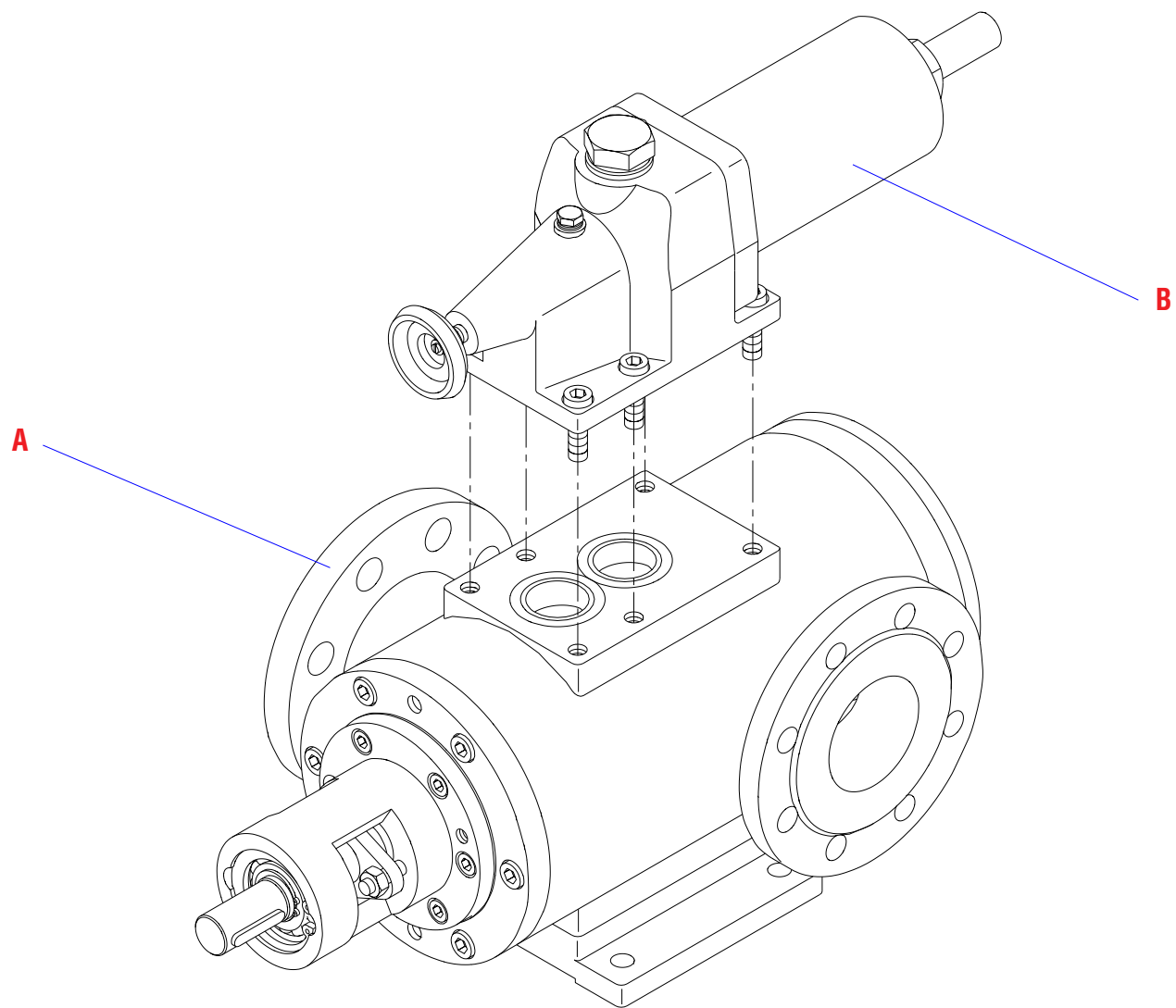




FATV

SIGMA

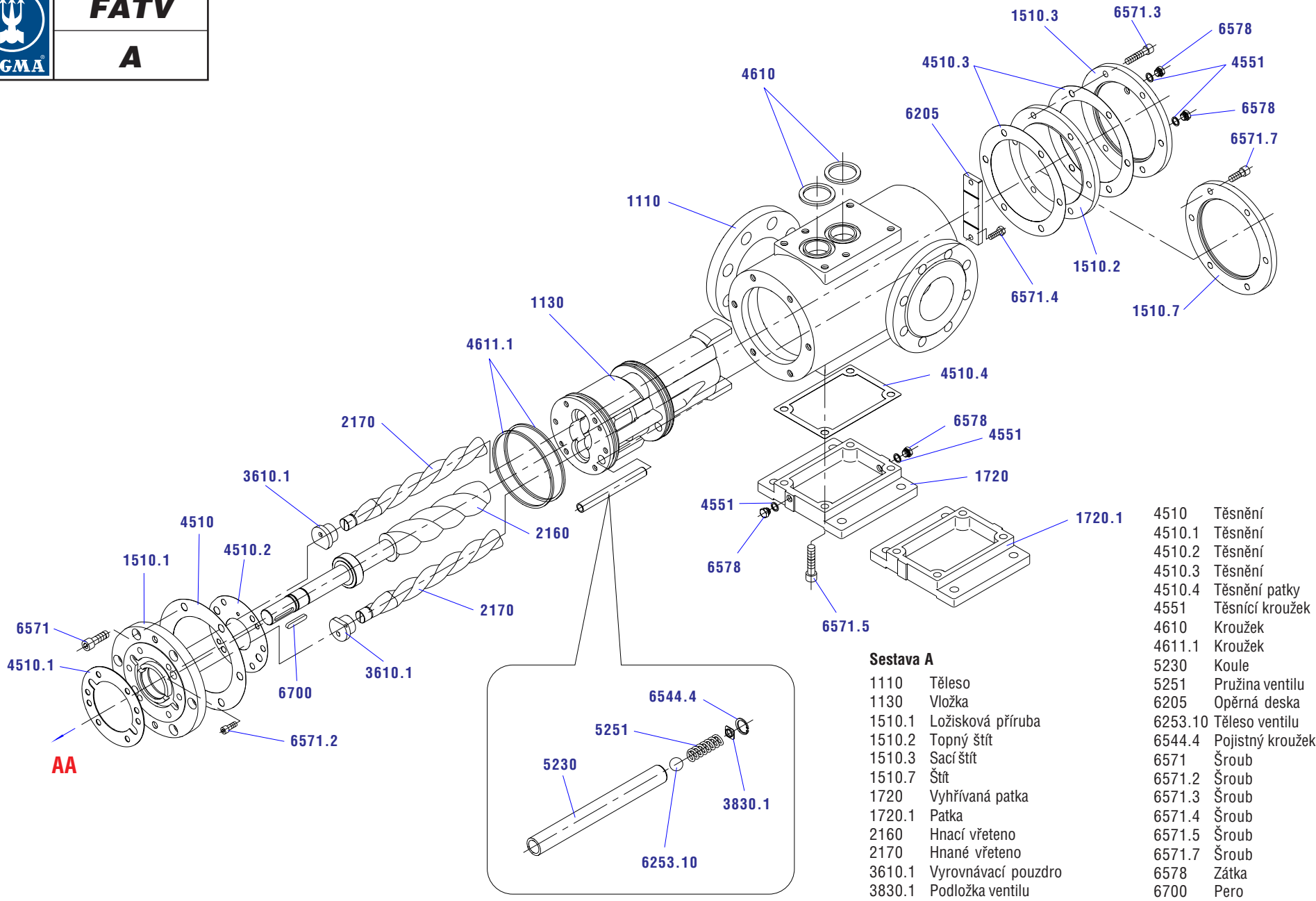


Třívřetenová čerpadla



FATV

A



- 4510 Těsnění
- 4510.1 Těsnění
- 4510.2 Těsnění
- 4510.3 Těsnění
- 4510.4 Těsnění patky
- 4551 Těsnící kroužek
- 4610 Kroužek
- 4611.1 Kroužek
- 5230 Koule
- 5251 Pružina ventilu
- 6205 Opěrná deska
- 6253.10 Těleso ventilu
- 6544.4 Pojistný kroužek
- 6571 Šroub
- 6571.2 Šroub
- 6571.3 Šroub
- 6571.4 Šroub
- 6571.5 Šroub
- 6571.7 Šroub
- 6578 Zátka
- 6700 Pero

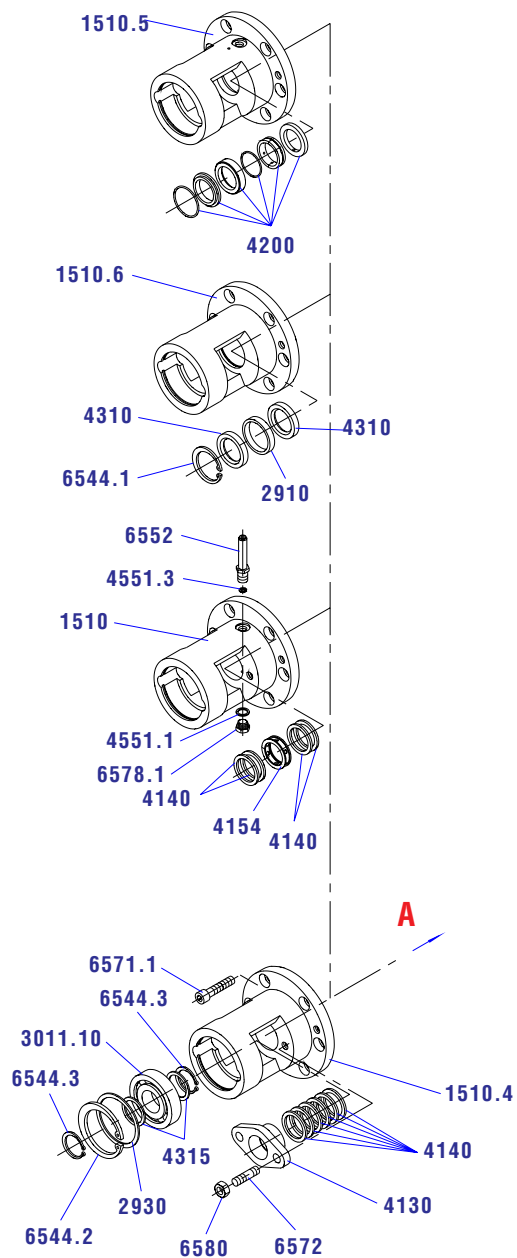
Sestava A

- 1110 Těleso
- 1130 Vložka
- 1510.1 Ložisková příruba
- 1510.2 Topný štít
- 1510.3 Sací štít
- 1510.7 Štít
- 1720 Vyhřívaná patka
- 1720.1 Patka
- 2160 Hnací vřeteno
- 2170 Hnané vřeteno
- 3610.1 Vyrovnávací pouzdro
- 3830.1 Podložka ventilu



FATV

AA



Sestava AA

1510	Ložiskové těleso
1510.4	Ložiskové těleso
1510.5	Ložiskové těleso
1510.6	Ložiskové těleso
2910	Kroužek gufera
2930	Distanční kroužek
3011.10	Ložisko
4130	Víko ucpávky
4140	Ucpávkové těsnění
4140	Ucpávkové těsnění
4154	Zahlcovací kroužek
4200	Ucpávka CRANE
4310	Gufero
4315	Kroužek ložiska
4551.1	Těsnící kroužek
4551.3	Těsnící kroužek
6544.1	Pojistný kroužek
6544.2	Pojistný kroužek
6544.3	Pojistný kroužek
6552	Nátrubek ucpávky
6571.1	Šroub
6572	Šroub
6578.1	Zátka
6580	Matice

