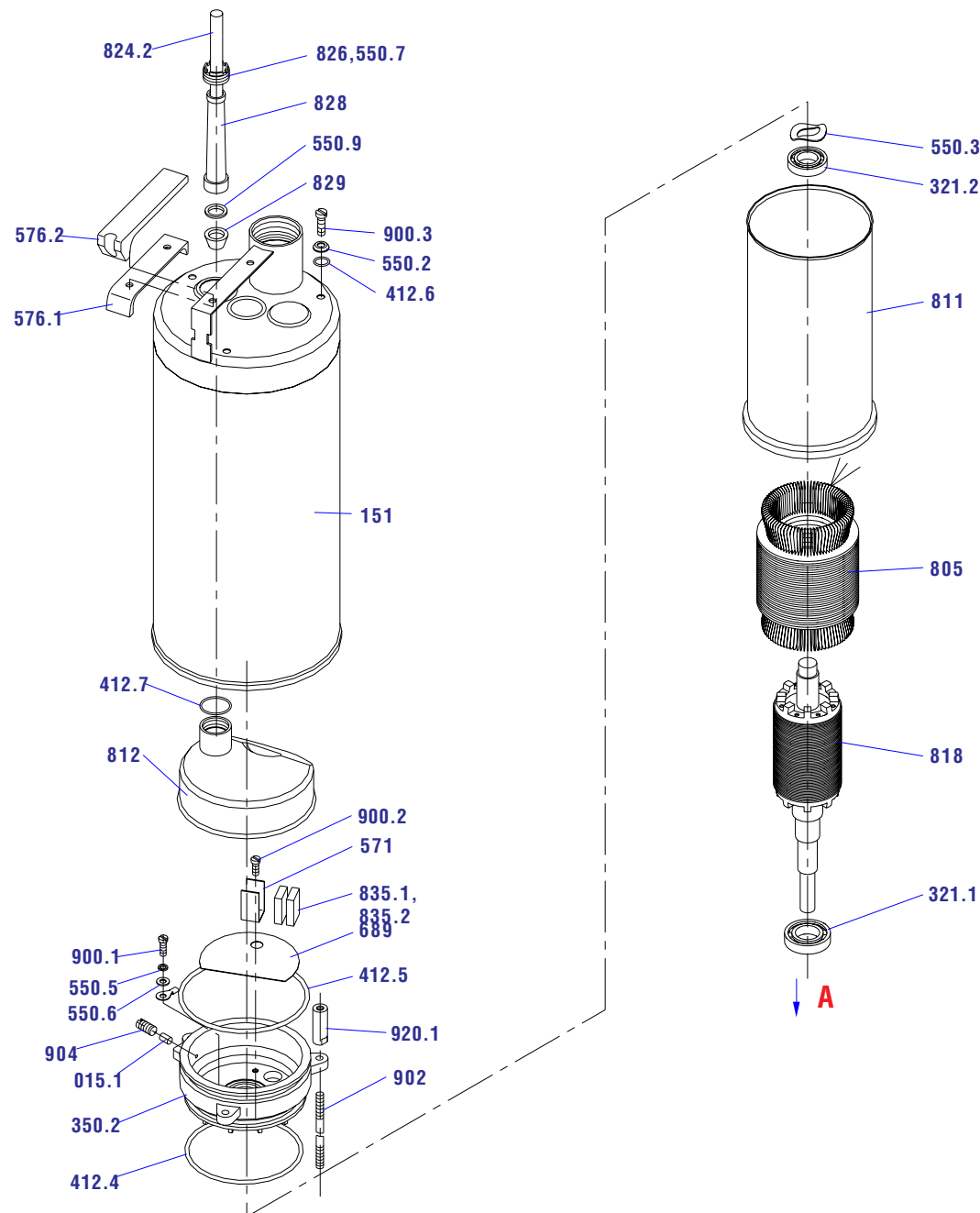




**FAVORIT
D
3F**

Тшнфбзовй provedenn

- 015.1 Zбтка
- 151 Рlблък
- 321.1 Loћisko
- 321.2 Loћisko
- 350.2 Hoрнн тmlесо loћиска
- 412.4 Kpoућек
- 412.5 Kpoућек
- 412.6 Kpoућек
- 412.7 Kpoућек
- 550.2 Podloћka
- 550.3 Podloћka
- 550.5 Podloћka
- 550.6 Podloћka
- 550.7 odloћka
- 550.9 Podloћka
- 571 Dрћбк svorkovnice
- 576.1 Rukoјек - doлнн днl
- 576.2 Rukoјек - hoрнн днl
- 689 Izolace
- 805 Elektromotor
- 811 Zalisovбнн svazku motoru
- 812 Vнko svorkovnice
- 818 Rotor
- 824.2 Vodii
- 826 Лбrouб иcрбvкy
- 828 Nбvлек kabeлy
- 829 Cvmрнб vloћka
- 835.1 Konektorob vidlice
- 835.2 Konektorob zбcувka
- 900.1 Лбrouб
- 900.2 Лбrouб
- 900.3 Лбrouб
- 902 Лбrouб
- 904 Лбrouб
- 920.1 Matice

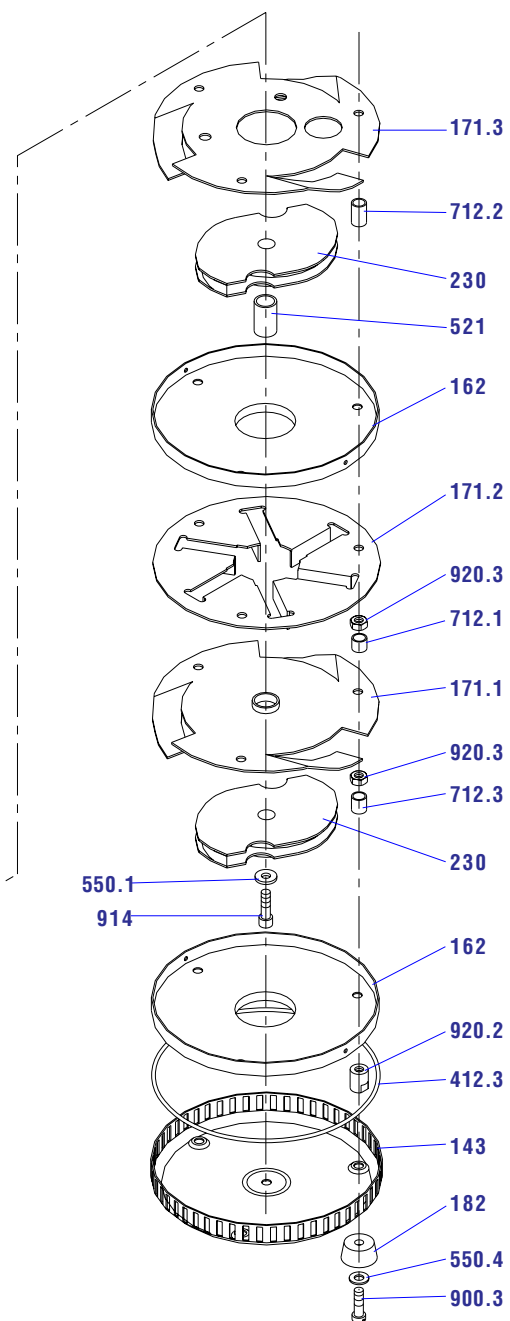
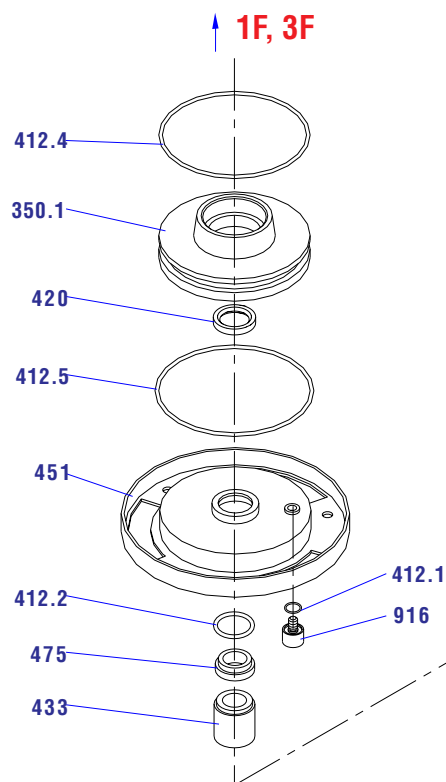




FAVORIT
D
A

Sestava A

- 143 Dno
- 162 Sach stma
- 171.1 Rшеvadmi 1.stupm
- 171.2 Rшеvadmi (mezistupov)
- 171.3 Rшеvadmi 2.stupm
- 182 Patka
- 230 Obmnni kolo
- 350.1 Dolni tmleso lohiska
- 412.1 Krouhek
- 412.2 Krouhek
- 412.3 Krouhek
- 412.4 Krouhek
- 412.5 Krouhek
- 420 Gufero
- 433 Uсrbvka Burgmann
- 451 Tmleso uсrbvku
- 475 Sedlo mechanickй uсrbvku
- 521 Rozrmmй pouzdro
- 550.1 Rshlohka obmnnйho kola
- 550.4 Podlohka
- 712.1 Distapinn trubka
- 712.2 Distapinn trubka
- 712.3 Distapinn trubka
- 900.3 Lъroub
- 914 Lъroub
- 916 Tmьnnьnn lъroub
- 920.2 Matice
- 920.3 Matice



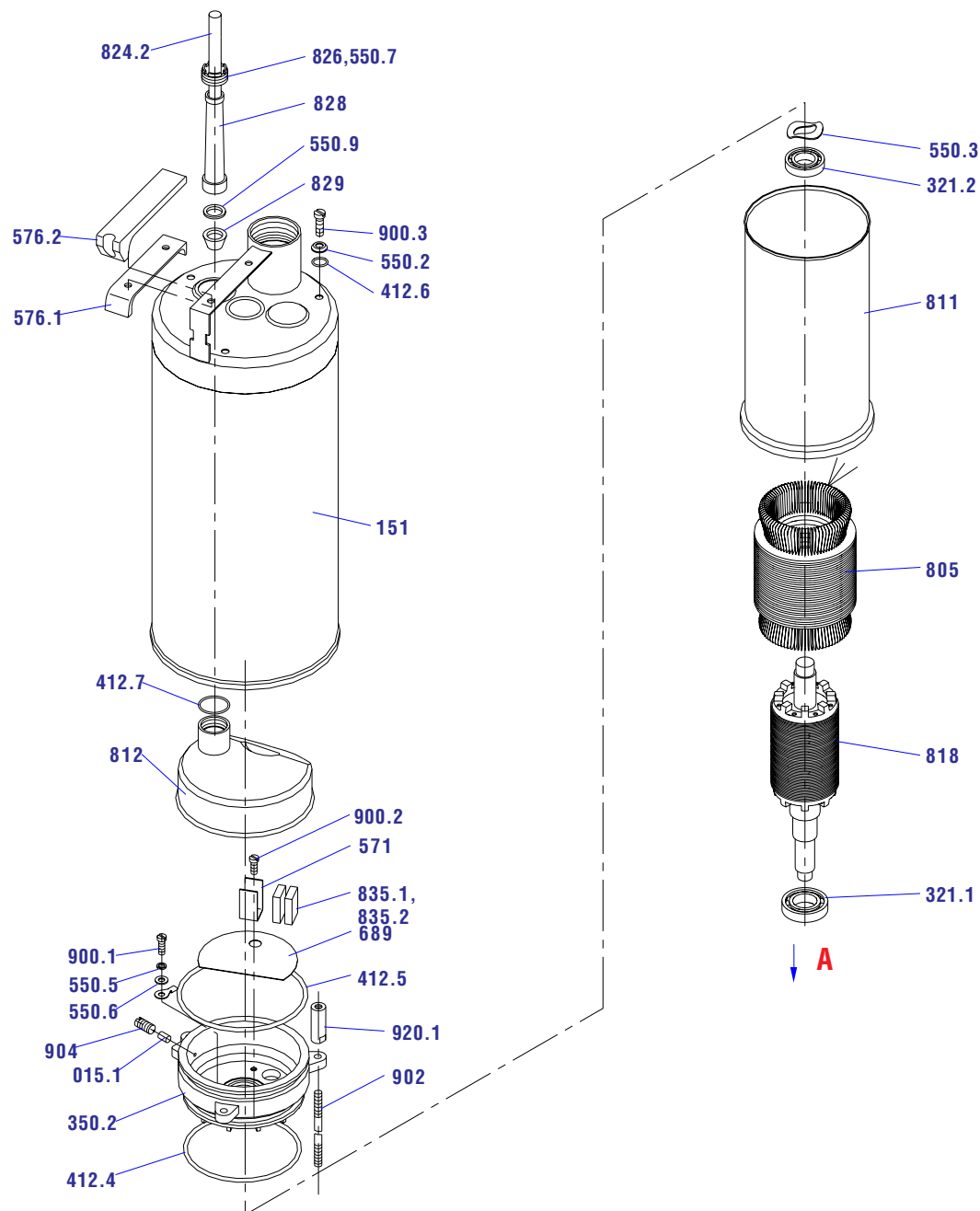


FAVORIT

3F

Тшнфззовй проведени

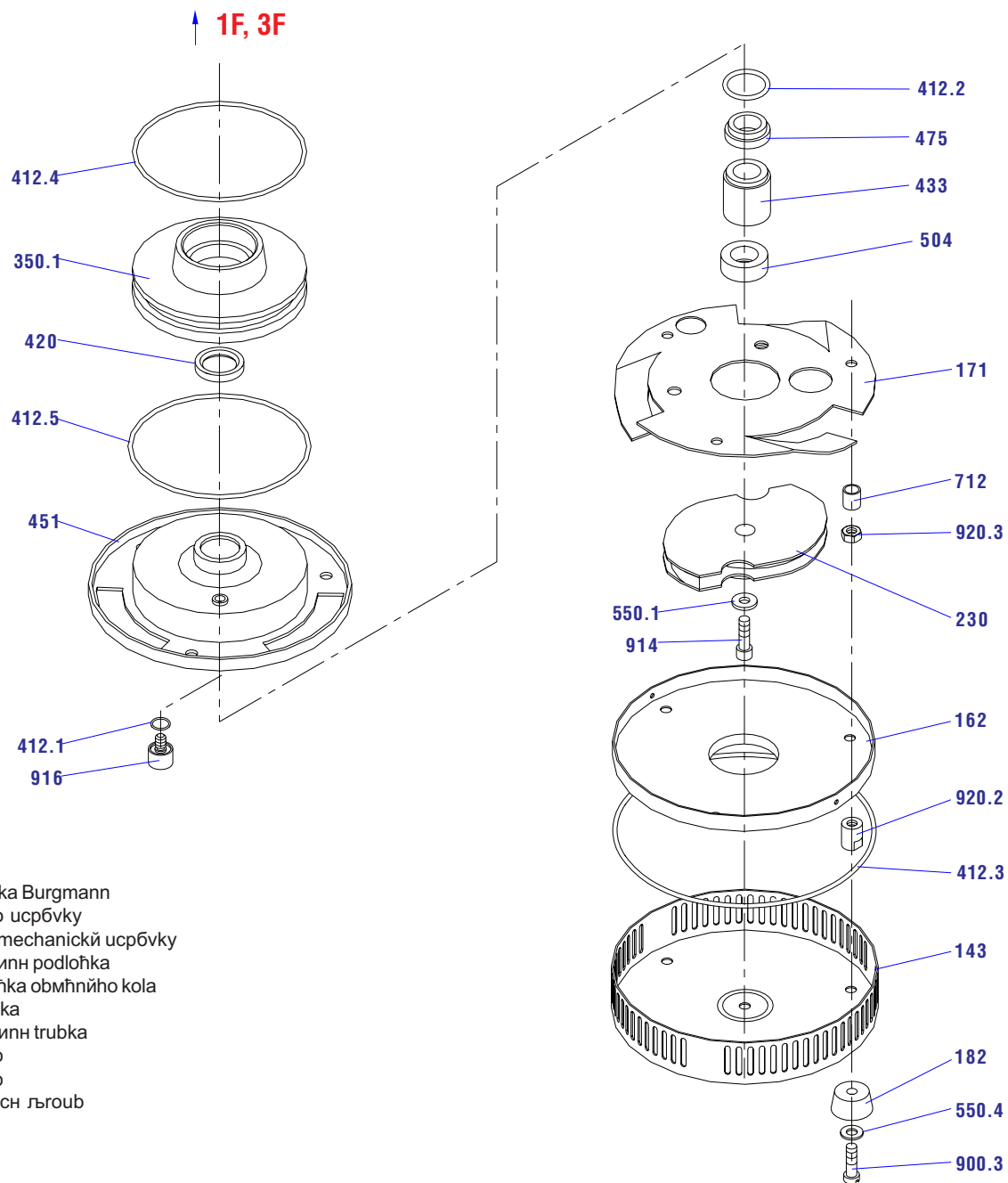
- 015.1 Збтка
- 151 Рлблък
- 321.1 Лоћиско
- 321.2 Лоћиско
- 350.2 Ногн тмесо лоћиска
- 412.4 Крочек
- 412.5 Крочек
- 412.6 Крочек
- 412.7 Крочек
- 550.2 Подлоћка
- 550.3 Подлоћка
- 550.5 Подлоћка
- 550.6 Подлоћка
- 550.7 одлоћка
- 550.9 Подлоћка
- 571 Дрћбк сворковнице
- 576.1 Руројек - долн днл
- 576.2 Руројек - ногн днл
- 689 Изолце
- 805 Електромотор
- 811 Залисовбн свазку мотору
- 812 Внко сворковнице
- 818 Ротор
- 824.2 Водн
- 826 Лъруб усрбвкы
- 828 Нбвлек кабелу
- 829 Сврнб влоћка
- 835.1 Конекторонб видлице
- 835.2 Конекторонб збсувка
- 900.1 Лъруб
- 900.2 Лъруб
- 900.3 Лъруб
- 902 Лъруб
- 904 Лъруб
- 920.1 Матце





FAVORIT

A



Sestava A

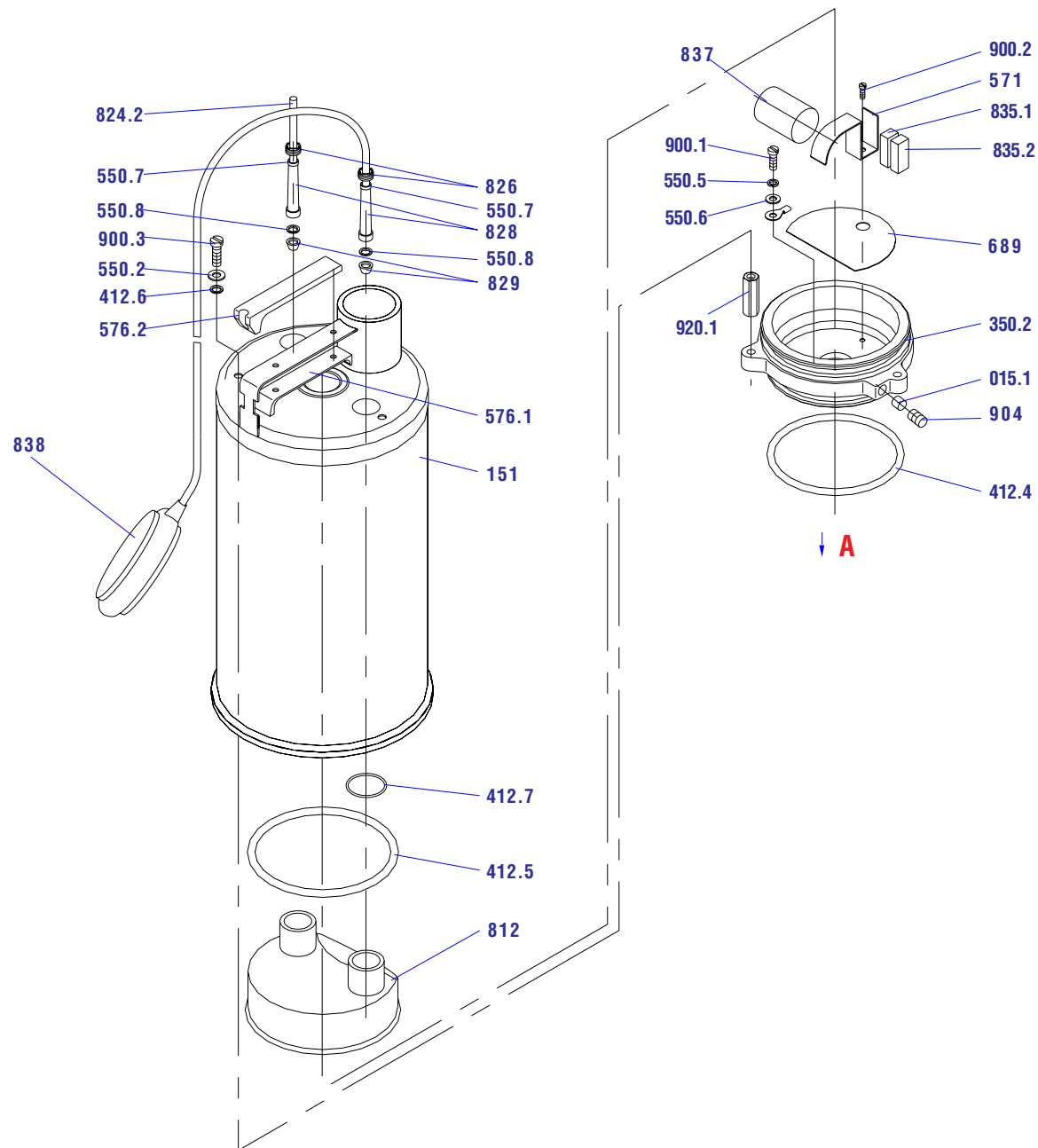
- | | | | |
|-------|---------------------|-------|-------------------------|
| 143 | Дно | 433 | Усрбвка Burgmann |
| 162 | Сачн стмна | 451 | Тмлесо усрбвкы |
| 171 | Ршевадми | 475 | Sedlo механичкй усрбвкы |
| 182 | Ратка | 504 | Дистанпн подлоћка |
| 230 | Обмћнй коло | 550.1 | Ршнлоћка обмћнйно кола |
| 350.1 | Долен тмлесо лоћска | 550.4 | Подлоћка |
| 412.1 | Кроућек | 712 | Дистанпн трубка |
| 412.2 | Кроућек | 900.3 | Љгоуб |
| 412.3 | Кроућек | 914 | Љгоуб |
| 412.4 | Кроућек | 916 | Тмсннн лћгоуб |
| 412.5 | Кроућек | 920.2 | Матце |
| 420 | Гуфери | 920.3 | Матце |



**FAVORIT
MINI
1F**

Jednofázový provedení

- 015.1 Zátka
- 151 Pítlák
- 350.2 Horní díl tělesa
- 412.4 Kroužek
- 412.5 Kroužek
- 412.6 Kroužek
- 412.7 Kroužek
- 550.2 Podložka
- 550.5 Podložka
- 550.6 Podložka
- 550.7 Podložka
- 550.8 Podložka
- 571 Držák svorkovnice
- 576.1 Rukojeť - dolní díl
- 576.2 Rukojeť - horní díl
- 689 Izolace
- 812 Vnko svorkovnice
- 826 Lžroub usřbvký
- 828 Nřvlek kabelu
- 829 Svřmnř vlořka
- 835.1 Konektorovř vidlice
- 835.2 Konektorovř zřbsuvka
- 837 Kondenzřtor
- 838 Plovřk
- 842.2 Vodři
- 900.1 Lřroub
- 900.2 Lřroub
- 900.3 Lřroub
- 904 Lřroub
- 920.1 Matice





**FAVORIT
MINI**

A

Sestava A

- 143 Dno
- 162 Sach stma
- 230 Obmňny kolo
- 312.2 Loňisko
- 321.1 Loňisko
- 350.1 Dolny tmleso loňiska
- 412.1 Krouhek
- 412.3 Krouhek
- 412.4 Krouhek
- 420 Gufero
- 433 Uspbvka Crane
- 550.1 Ršňloňka obmňnyho kola
- 550.3 Podloňka
- 712 Distann trubka
- 805 Elektromotor
- 811 Zalisovbny svazku motoru
- 818 Rotor
- 900.4 Lъroub
- 902 Lъroub
- 914 Lъroub
- 916 Tmšnyšny lъroub
- 920.2 Matice
- 920.3 Matice

