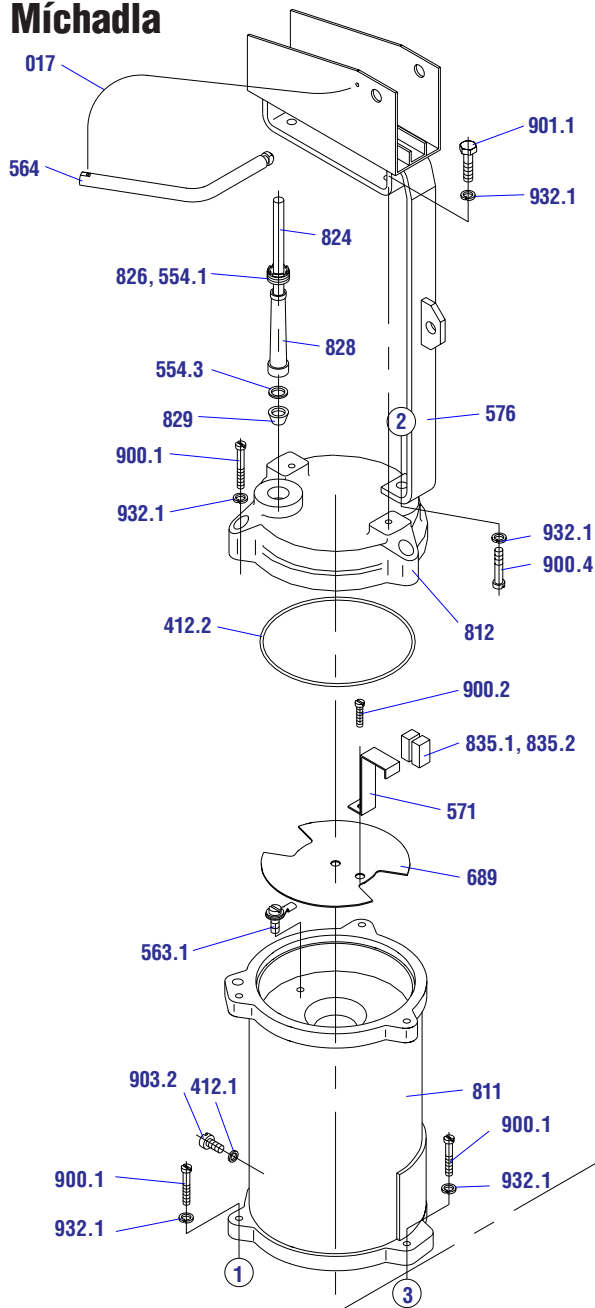
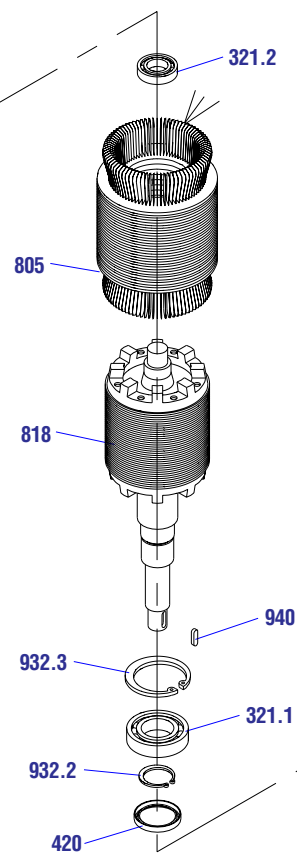


**GFAU****3F**

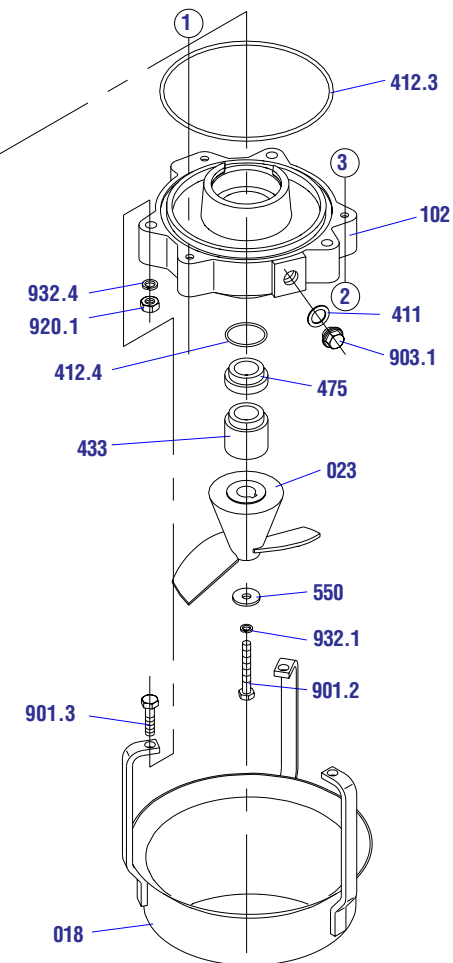
### Míchadla

**Třířázové provedení**

- 017 Vlasec
- 018 Prstenec
- 023 Oběžné kolo
- 102 Skříň
- 321.1 Ložisko
- 321.2 Ložisko
- 411 Těsnící kroužek
- 412.1 Kroužek
- 412.2 Kroužek
- 412.3 Kroužek
- 412.4 Kroužek
- 420 Gufero
- 433 Mechanická ucpávka
- 475 Sedlo
- 550 Příložka oběžného kola
- 554.1 Podložka
- 554.3 Podložka
- 563.1 Zemní svorka vnitřní
- 564 Pojistovací čep
- 571 Držák svorkovnice
- 576 Držák míchadla
- 689 Izolace svorkovnice
- 805 Stator elektromotoru
- 811 Těleso statoru
- 812 Víko
- 818 Rotor
- 824 Kabel
- 826 Šroub ucpávky
- 828 Návlék
- 829 Svěrná vložka
- 835.1 Konektorová zásuvka
- 835.2 Konektorová vidlice

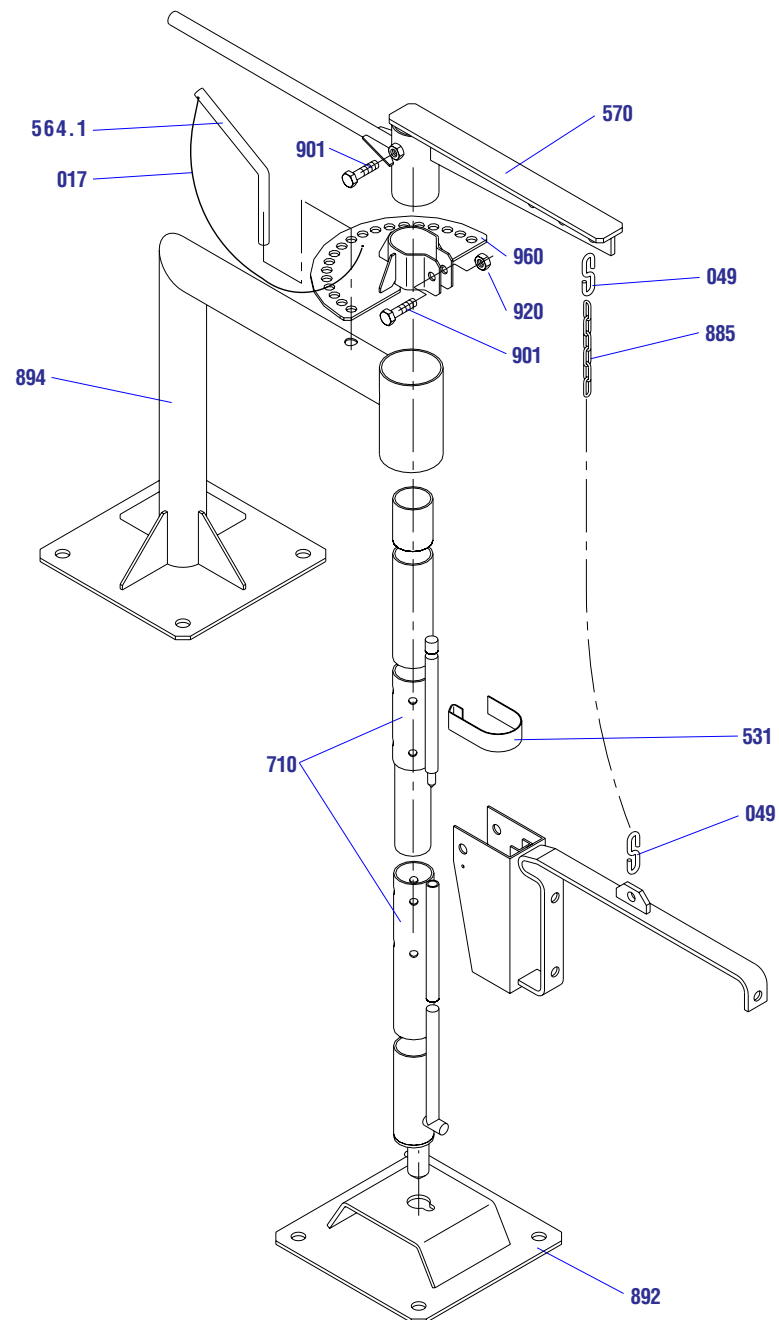


- 900.1 Šroub
- 900.2 Šroub
- 900.4 Šroub
- 901.1 Šroub
- 901.2 Šroub
- 901.3 Šroub
- 903.1 Zátka
- 903.2 Těsnící šroub
- 920.1 Matice
- 932.1 Podložka
- 932.2 Pojistný kroužek
- 932.3 Pojistný kroužek
- 932.4 Podložka
- 940 Pero





GFAU



**Spouštěcí zařízení míchadla**

- 017 Vlasec
- 049 S - hák
- 531 Držák kabelu
- 564.1 Pojistovací čep
- 570 Rameno
- 710 Tyč
- 885 Řetěz
- 892 Patní ložisko
- 894 Horní stojan
- 901 Šroub
- 920 Matice
- 960 Pojistovací segment