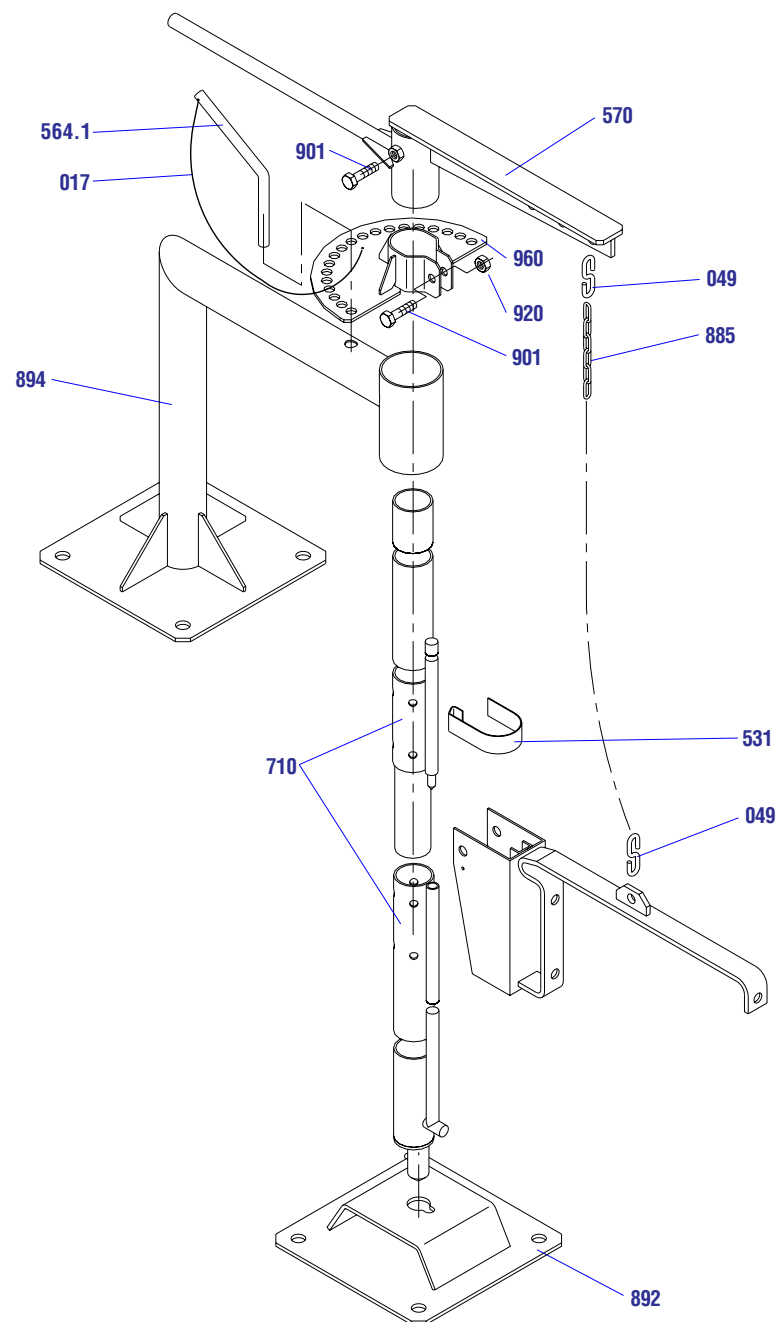




GFAU



Опускное устройство мешалки

- 017 Леса
- 049 S-крюк
- 531 Держатель кабеля
- 564.1 Стопорный палец
- 570 Консоль
- 710 Стержень
- 885 Цепь
- 892 Подпятник
- 894 Верхняя стойка
- 901 Болт
- 920 Гайка
- 960 Предохранительный сегмент