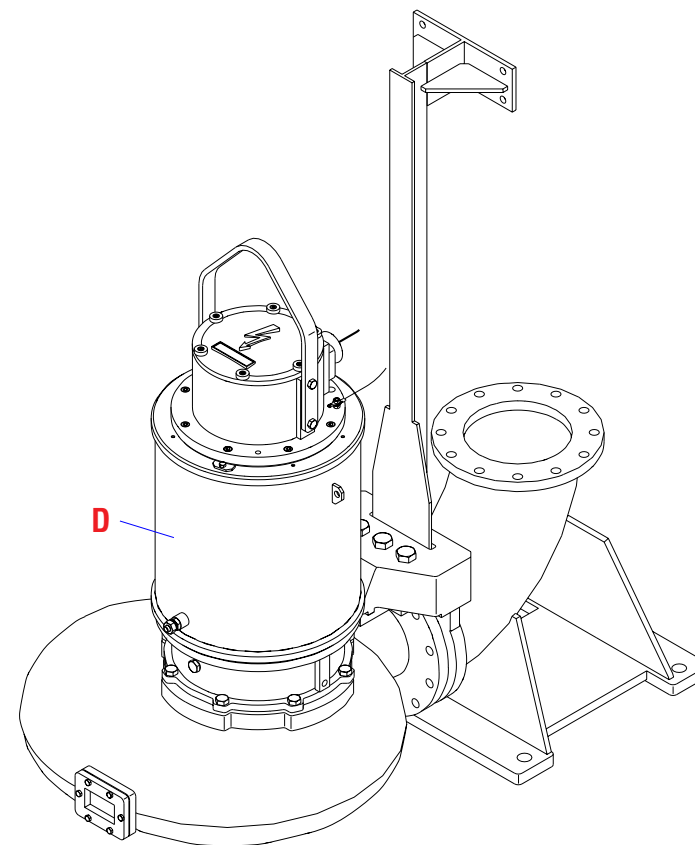
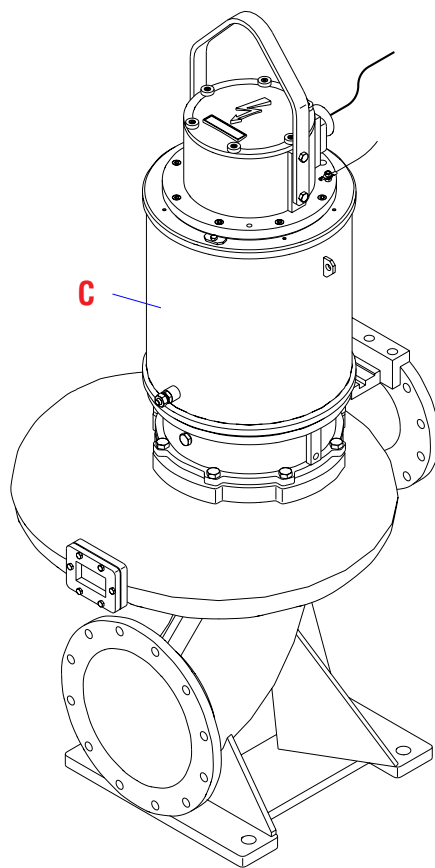
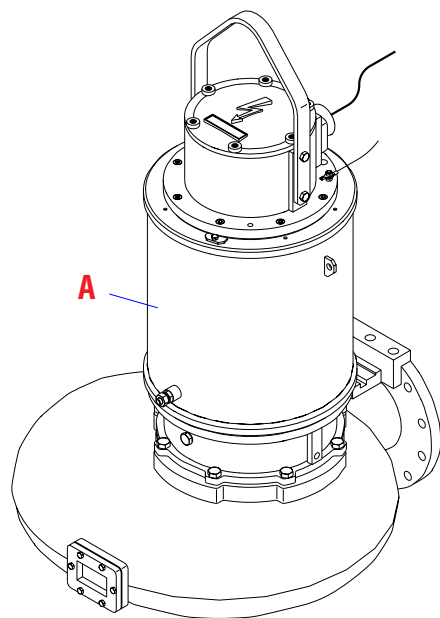




GFBU



Ponorná nevýbušná kalová kanalizační čerpadla

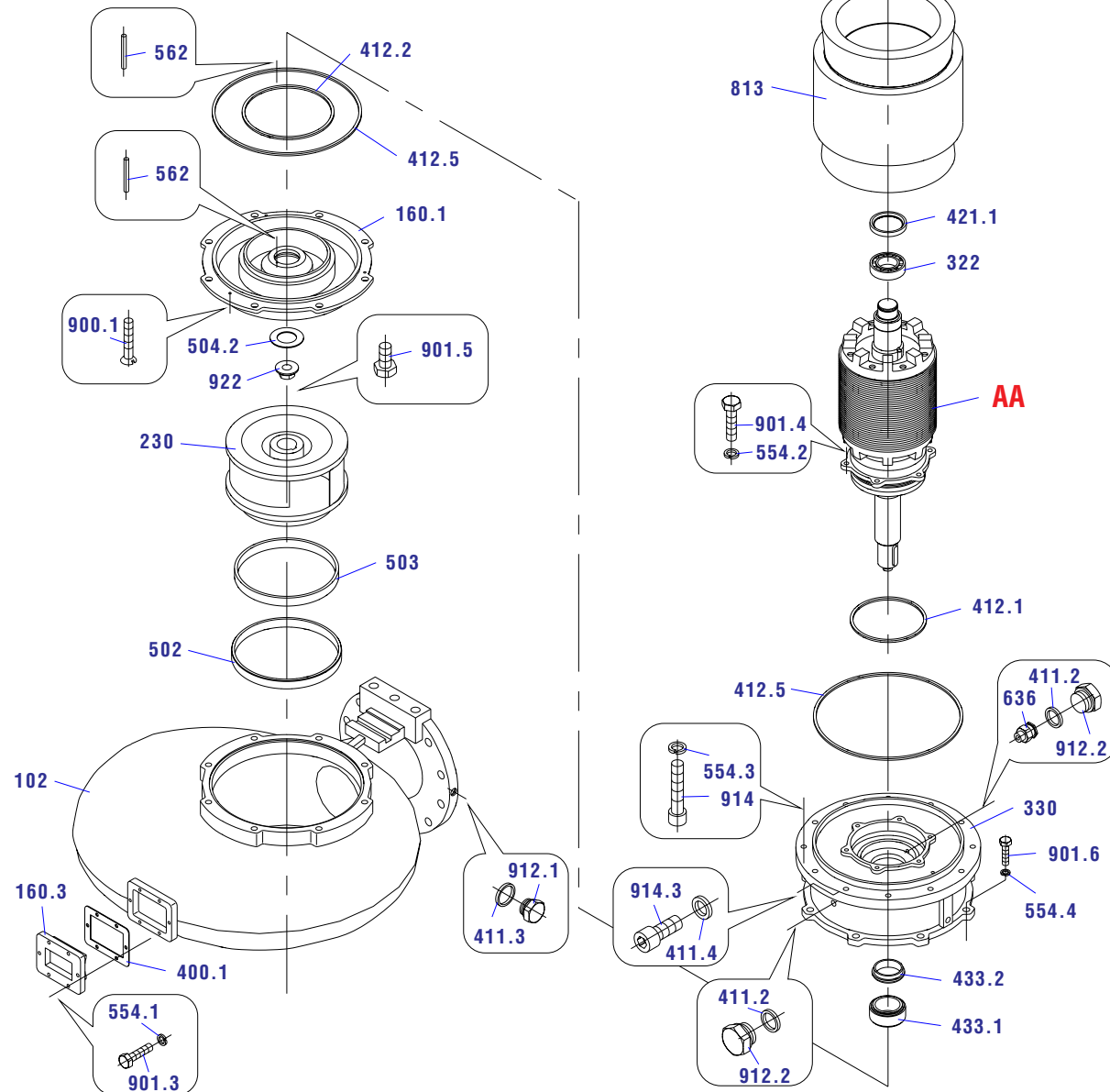


GFBU

A

Sestava A

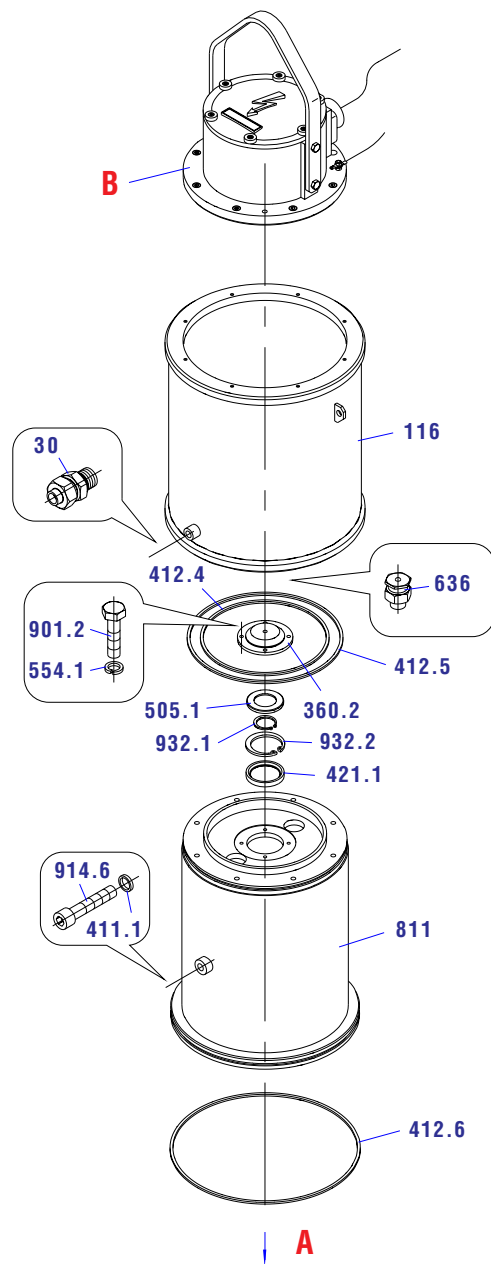
- 102 Spirála
- 160.1 Víko vany
- 160.3 Čistící víko
- 230 Oběžné kolo
- 322 Ložisko
- 330 Vana
- 400.1 Těsnění
- 411.2 Kroužek
- 411.3 Kroužek
- 411.4 Těsnící kroužek
- 412.1 Kroužek
- 412.2 Kroužek
- 412.5 Kroužek
- 421.1 Gufero
- 433.1 Mech. ucpávka
- 433.2 Mech. ucpávka
- 502 Těsnící kruh
- 503 Těsnící kruh
- 504.2 Distanční kroužek
- 554.1 Podložka
- 554.2 Podložka
- 554.3 Podložka
- 554.4 Podložka
- 562 Kolík
- 636 Zátka
- 813 Úprava statoru
- 900.1 Šroub
- 901.3 Šroub
- 901.4 Šroub
- 901.5 Šroub
- 901.6 Šroub
- 912.1 Zátka
- 912.2 Zátka
- 914 Šroub
- 914.3 Kontrol. šroub
- 922 Matice





GFBU

AAA



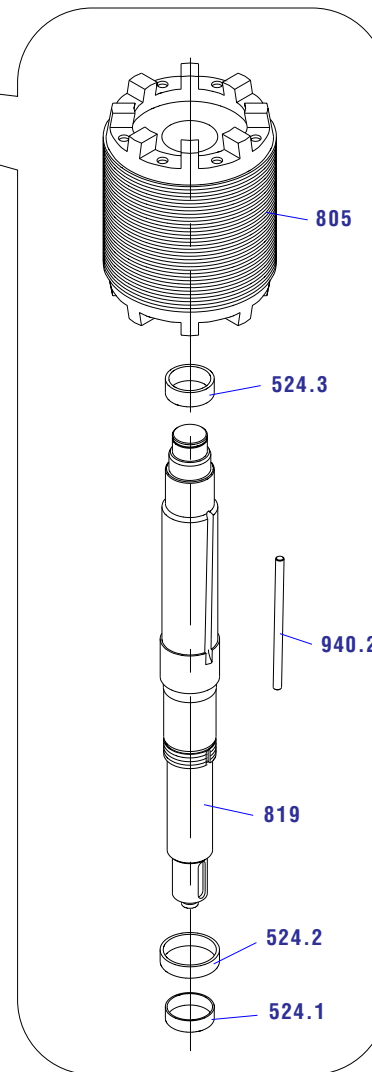
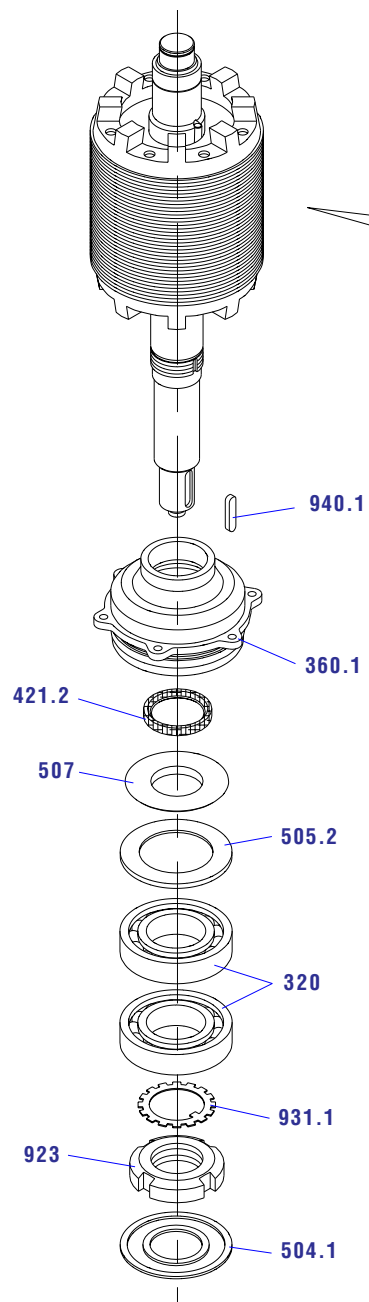
Sestava AAA

- | | |
|-------|--------------------|
| 116 | Chladící plášť |
| 360.2 | Víko ložiska horní |
| 411.1 | Kroužek |
| 412.4 | Kroužek |
| 412.5 | Kroužek |
| 412.6 | Kroužek |
| 421.1 | Gufero |
| 505.1 | Kroužek |
| 554.1 | Podložka |
| 636 | Zátka |
| 811 | Plášť statoru |
| 901.2 | Šroub |
| 914.6 | Pojišťovací šroub |
| 932.1 | Pojistný kroužek |
| 932.2 | Pojistný kroužek |



GFBU

AA



Sestava AA

- 320 Ložisko
- 360.1 Těleso ložiska
- 421.2 Gufero
- 504.1 Rozpěrný kroužek
- 505.2 Kroužek
- 507 Odšťíkovací kroužek
- 524.1 Kroužek
- 524.2 Kroužek
- 524.3 Kroužek
- 805 El. motor
- 819 Hřídel
- 923 Matice
- 931.1 Pojistná podložka
- 940.1 Pero
- 940.2 Pero

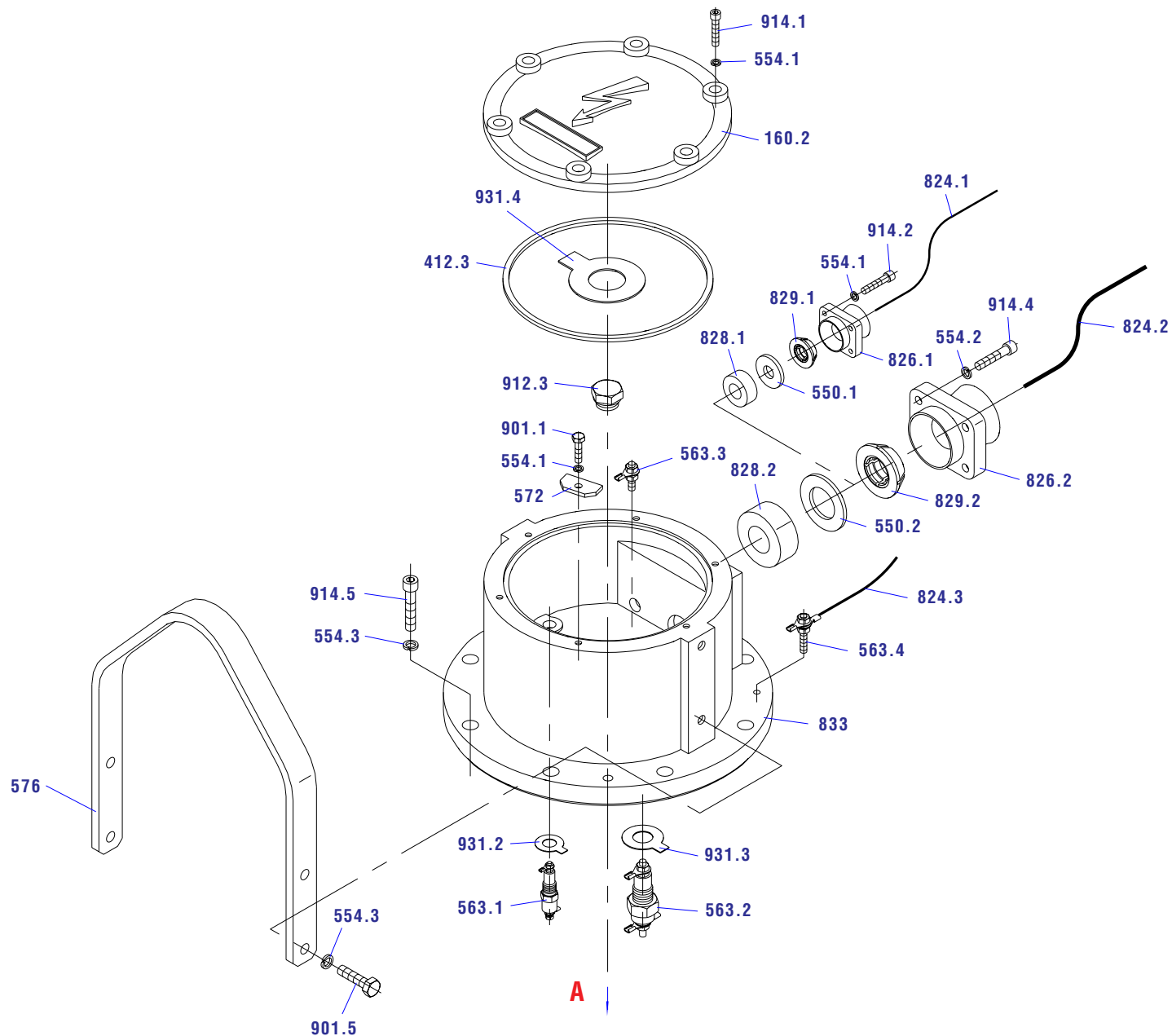


GFBU

B

Sestava B

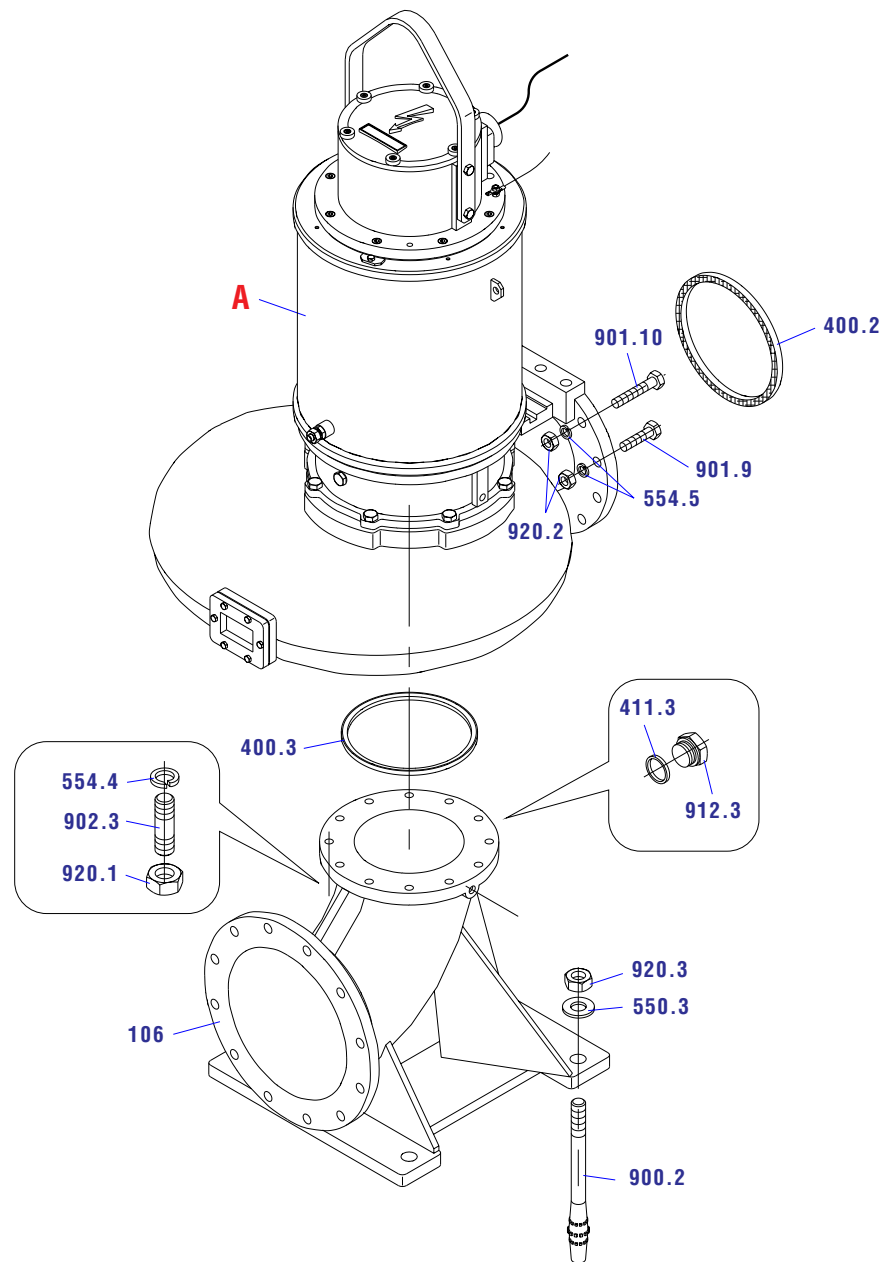
- 160.2 Víko svorkovnice
- 412.3 Kroužek
- 550.1 Podložka
- 550.2 Podložka
- 554.1 Podložka
- 554.2 Podložka
- 554.3 Podložka
- 563.1 Průchodka
- 563.2 Průchodka
- 563.3 Zemní svorka
- 563.4 Zemní svorka
- 572 Přichytka pláště
- 576 Závěsné oko
- 824.1 Ovládací kabel
- 824.2 Silový kabel
- 824.3 Zemní vodič
- 826.1 Vývodka
- 826.2 Vývodka
- 828.1 Vložka vývodky
- 828.2 Vložka vývodky
- 829.1 Přídržný kroužek
- 829.2 Přídržný kroužek
- 833 Těleso svorkovnice
- 901.1 Šroub
- 901.5 Šroub
- 912.3 Zátka
- 914.1 Šroub
- 914.2 Šroub
- 914.4 Šroub
- 914.5 Šroub
- 931.2 Podložka
- 931.3 Podložka
- 931.4 Podložka





GFBU

C



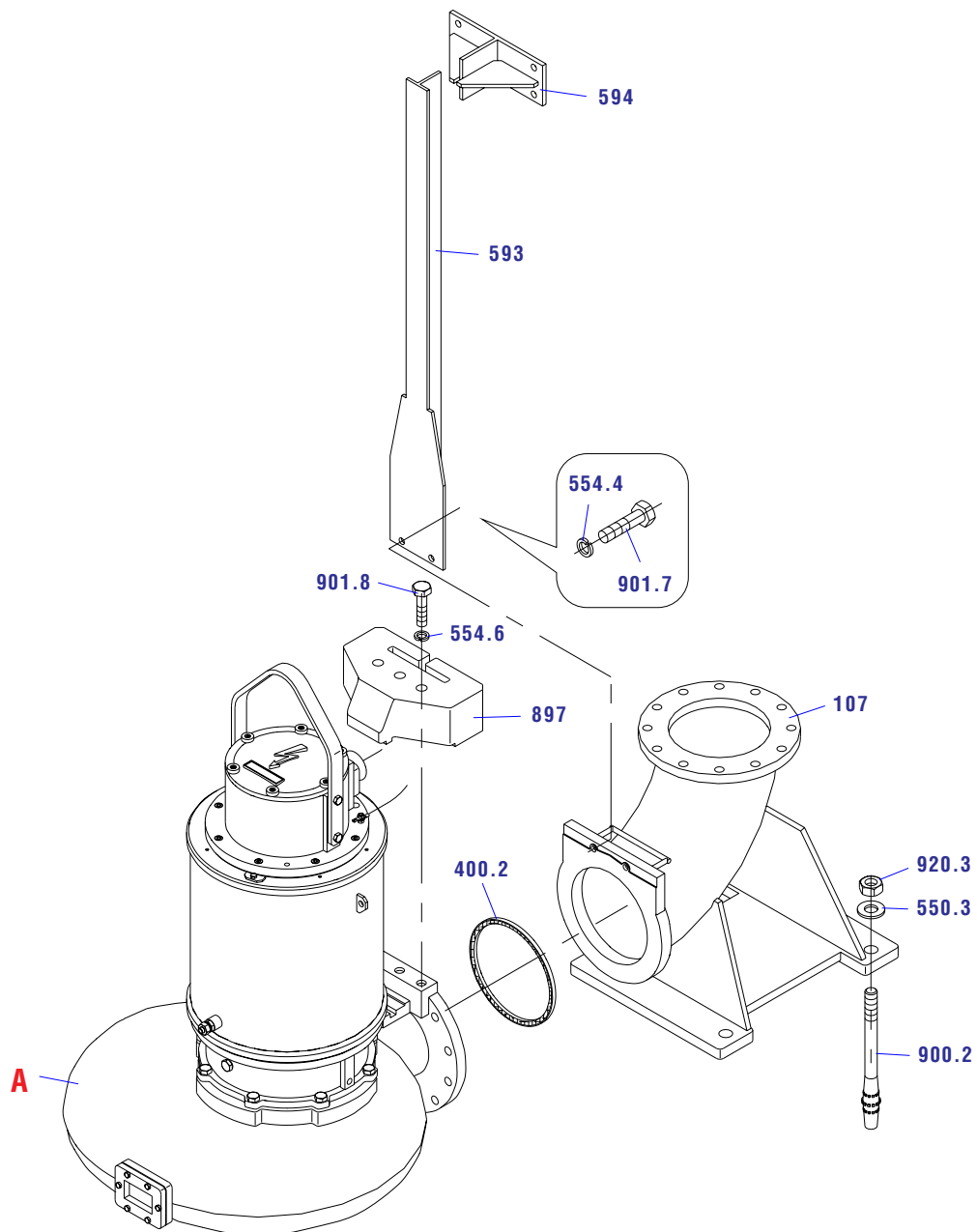
Sestava C

106	Sací koleno
400.2	Těsnící kroužek
400.3	Těsnící kruh
411.3	Těsnící kroužek
550.3	Podložka
554.4	Podložka
554.5	Podložka
900.2	Šroub
901.10	Šroub
901.9	Šroub
902.3	Šroub
912.3	Zátka
920.1	Matice
920.2	Matice
920.3	Matice



GFBU

D



Sestava D

- 107 Výtlačné koleno
- 400.2 Těsnicí kroužek
- 550.3 Podložka
- 554.4 Podložka
- 554.6 Podložka
- 593 Vedení spoušt. zař.
- 594 Horní patka
- 897 Držák spoušt. zař.
- 900.2 Šroub
- 901.7 Šroub
- 901.8 Šroub
- 920.3 Matice