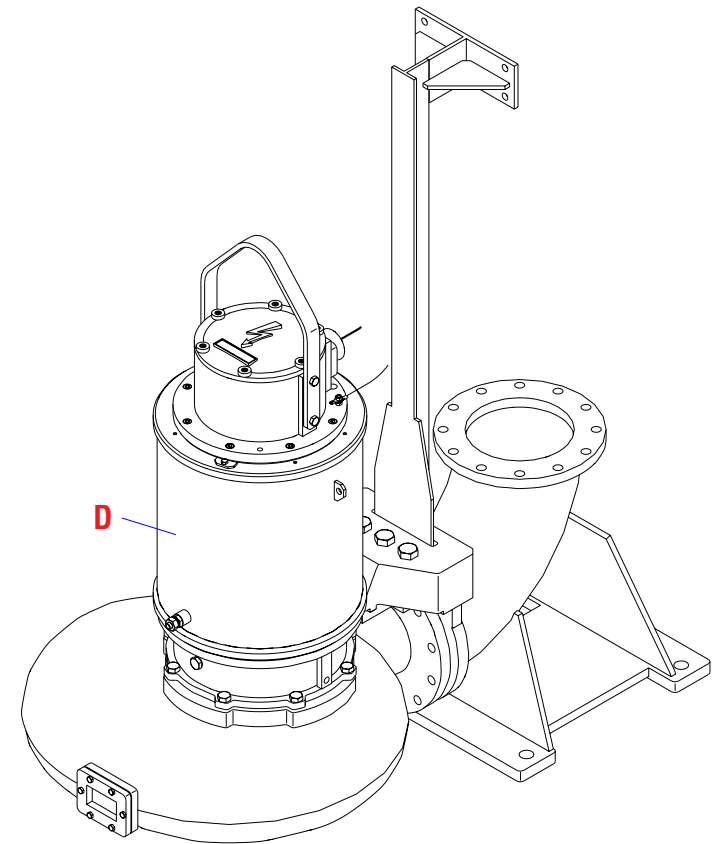
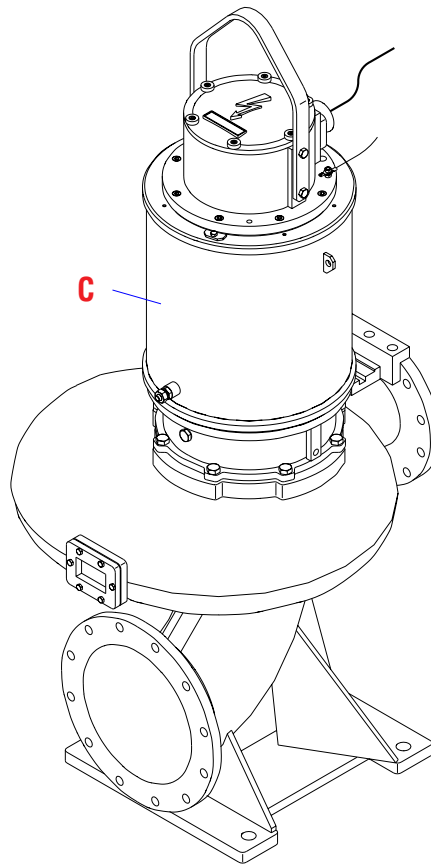
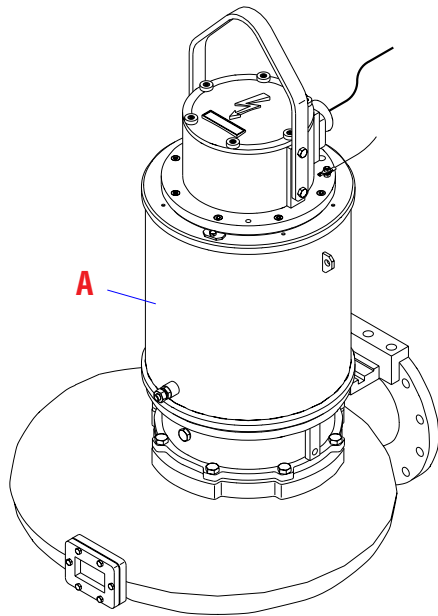




**GFBU**



**Погружные взрывобезопасные шламовые  
канализационные насосы**

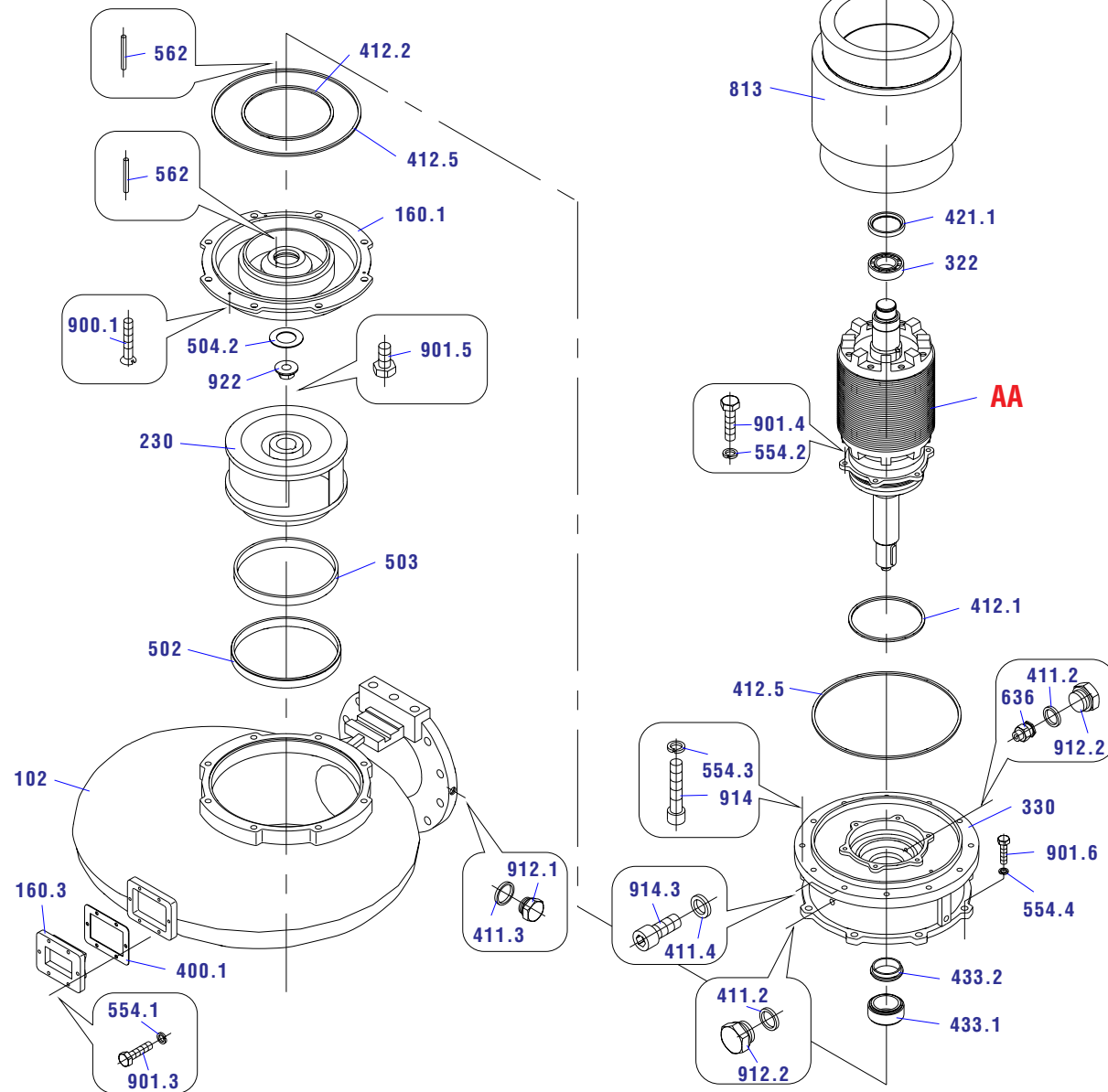


**GFBU**

**A**

**Сборочный чертеж „А“**

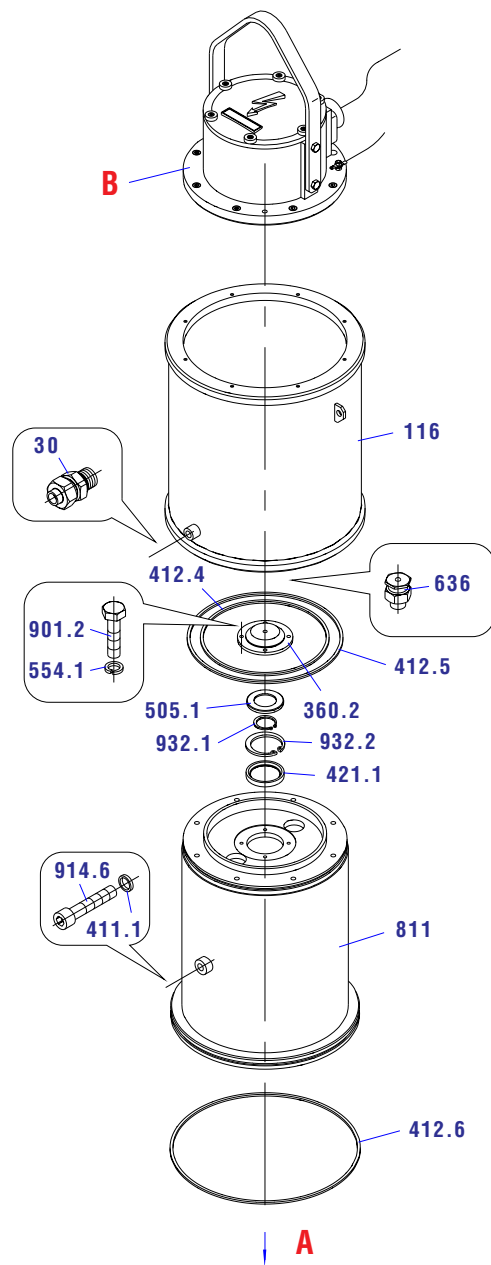
- 102 Спираль
- 160.1 Перекрытие втулки
- 160.3 Крышка для чистки
- 230 Рабочее колесо
- 322 Подшипник
- 330 Втулка
- 400.1 Уплотнение
- 411.2 Кольцо
- 411.3 Кольцо
- 411.4 Уплотняющее кольцо
- 412.1 Кольцо
- 412.2 Кольцо
- 412.5 Кольцо
- 421.1 Гуфери
- 433.1 Механический сальник
- 433.2 Механический сальник
- 502 Уплотняющее кольцо
- 503 Уплотняющее кольцо
- 504.2 Расширительное кольцо
- 554.1 Шайба
- 554.2 Шайба
- 554.3 Шайба
- 554.4 Шайба
- 562 Штифт
- 636 Пробка
- 813 Оформление статора
- 900.1 Болт
- 901.3 Болт
- 901.4 Болт
- 901.5 Болт
- 901.6 Болт
- 912.1 Пробка
- 912.2 Пробка
- 914.3 Контрольный винт
- 922 Гайка





**GFBU**

**AAA**



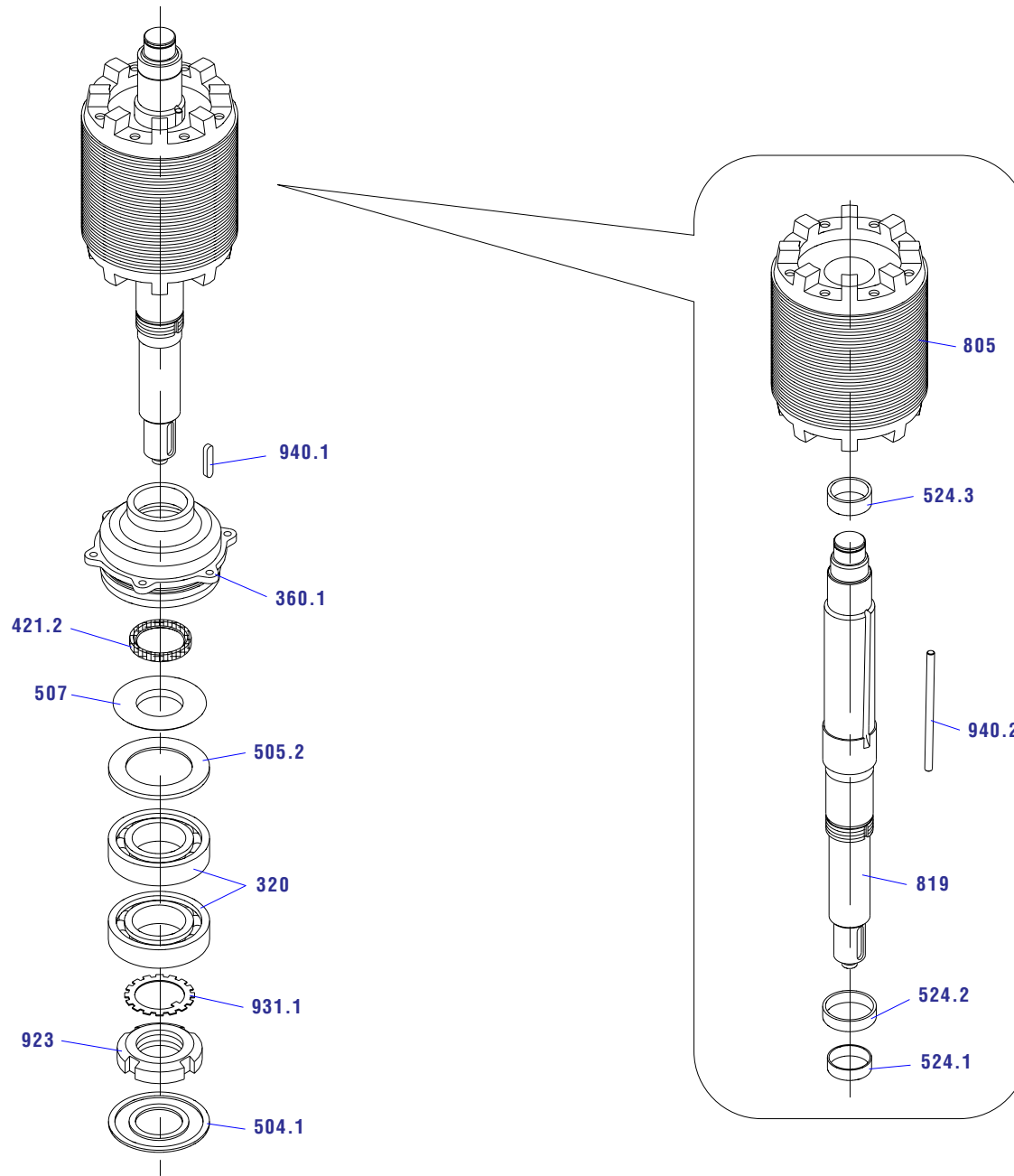
**Сборочный чертеж „AAA“**

- 116 Охлаждающая рубашка
- 360.2 Крышка верхнего подшипника
- 411.1 Кольцо
- 412.4 Кольцо
- 412.5 Кольцо
- 412.6 Кольцо
- 421.1 Гуфери
- 505.1 Кольцо
- 554.1 Шайба
- 636 Пробка
- 811 Кожух статора
- 901.2 Болт
- 914.6 Закрепительный винт
- 932.1 Предохранительное кольцо
- 932.2 Предохранительное кольцо



**GFBU**

**AA**



**Сборочный чертёж „АА“**

- 320 Подшипник
- 360.1 Корпус подшипника
- 421.2 Гуфери
- 504.1 Распорное кольцо
- 505.2 Кольцо
- 507 Сбрасывающее кольцо
- 524.1 Кольцо
- 524.2 Кольцо
- 524.3 Кольцо
- 805 Электродвигатель
- 819 Вал
- 923 Гайка
- 931.1 Предохранительная шайба
- 940.1 Шпонка
- 940.2 Шпонка

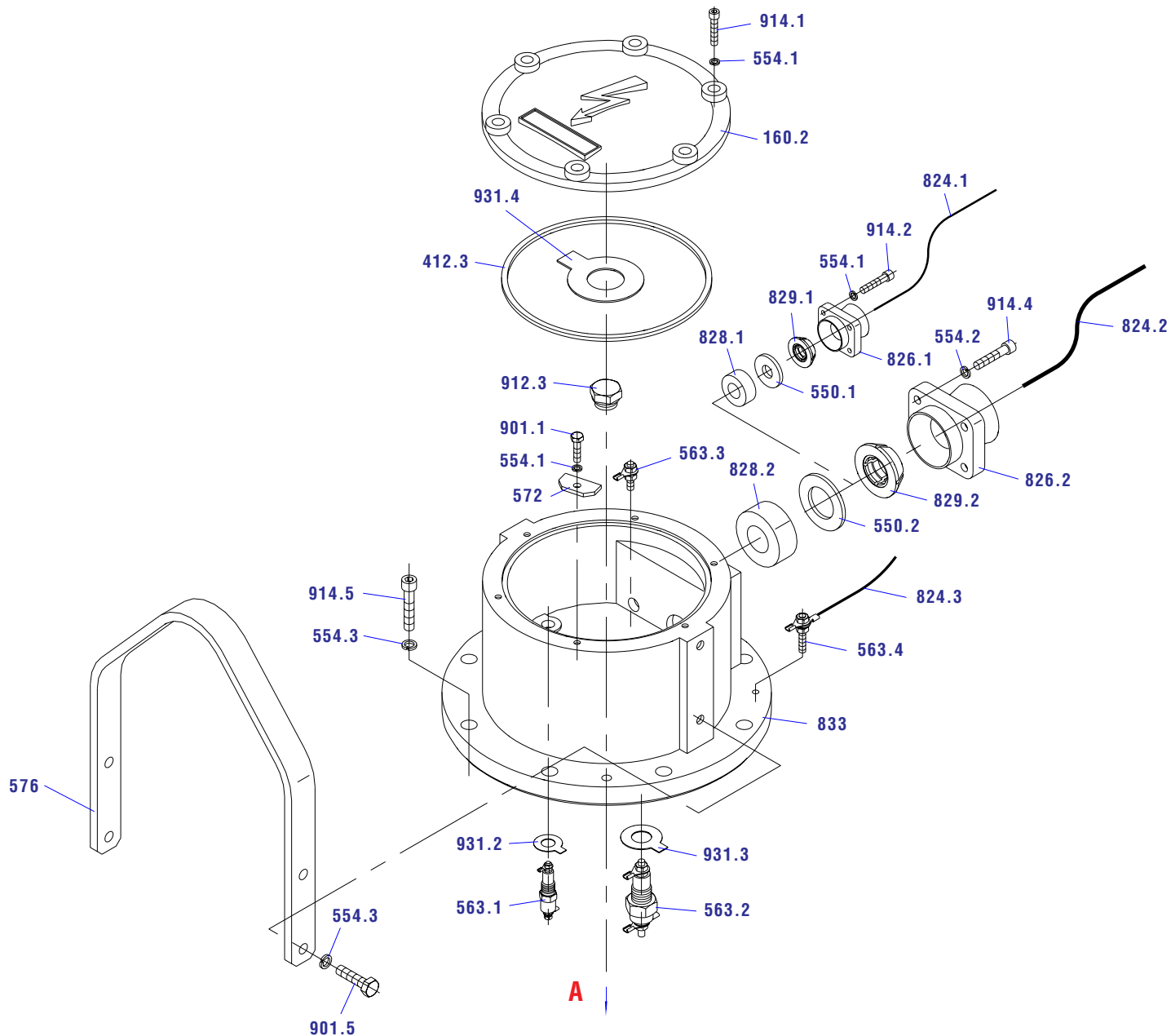


**GFBU**

**B**

**Сборочный чертёж „B“**

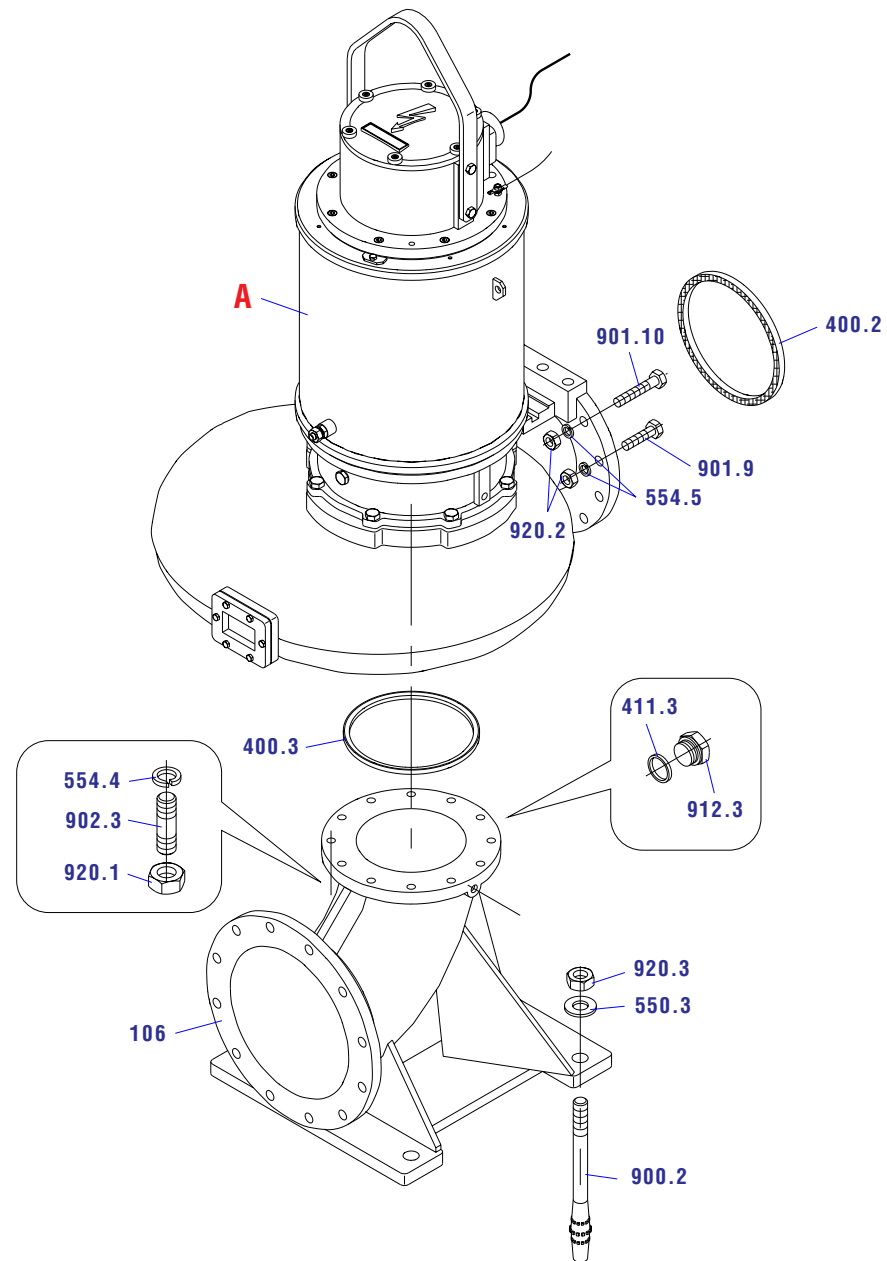
- 160.2 Перекрытие коробки выводов
- 412.3 Кольцо
- 550.1 Шайба
- 550.2 Шайба
- 554.1 Шайба
- 554.2 Шайба
- 554.3 Шайба
- 563.1 Проходной изолятор
- 563.2 Проходной изолятор
- 563.3 Зажим для заземления
- 563.4 Зажим для заземления
- 572 Подвеска для рубашки
- 576 Петля
- 824.1 Управляющий кабель
- 824.2 Силовой кабель
- 824.3 Заземляющий провод
- 826.1 Концевая втулка
- 826.2 Концевая втулка
- 828.1 Вставка концевой втулки
- 828.2 Вставка концевой втулки
- 829.1 Прижимное кольцо
- 829.2 Прижимное кольцо
- 833 Корпус коробки выводов
- 901.1 Болт
- 901.5 Болт
- 912.3 Пробка
- 914.1 Болт
- 914.2 Болт
- 914.4 Болт
- 914.5 Болт
- 931.2 Шайба
- 931.3 Шайба
- 931.4 Шайба





GFBU

C



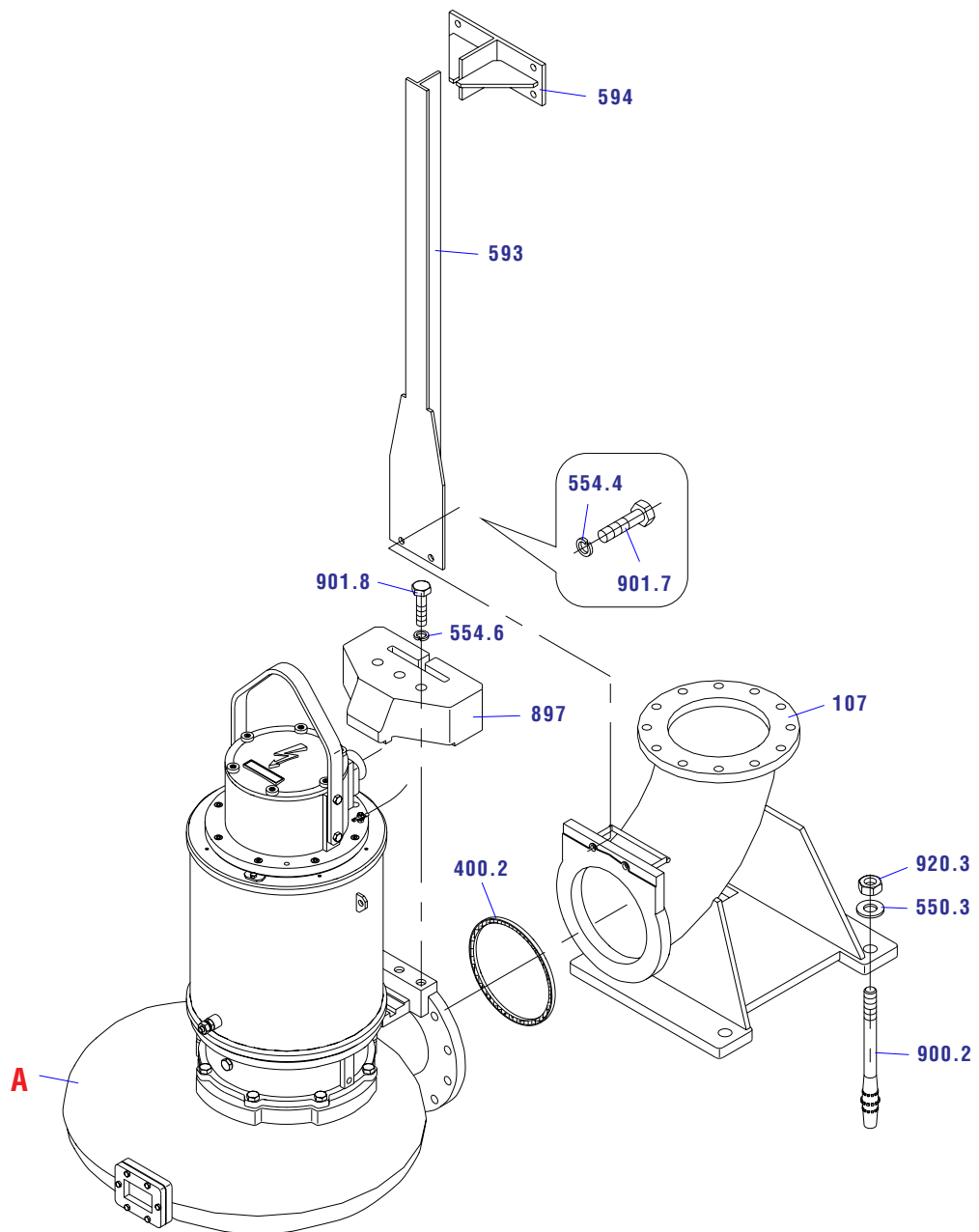
**Сборочный чертеж „С“**

- 106 Подводящее колено
- 400.2 Уплотняющее кольцо
- 400.3 Уплотняющее кольцо
- 411.3 Уплотняющее кольцо
- 550.3 Шайба
- 554.4 Шайба
- 554.5 Шайба
- 900.2 Болт
- 901.10 Болт
- 901.9 Болт
- 902.3 Болт
- 912.3 Пробка
- 920.1 Гайка
- 920.2 Гайка
- 920.3 Гайка



**GFBU**

**D**



**Сборочный чертёж „D“**

- 107 Нагнетательное колено
- 400.2 Уплотняющее кольцо
- 550.3 Шайба
- 554.4 Шайба
- 554.6 Шайба
- 593 Направляющая опускного устройства
- 594 Держатель опускного устройства
- 900.2 Болт
- 901.7 Болт
- 901.8 Болт
- 920.3 Гайка