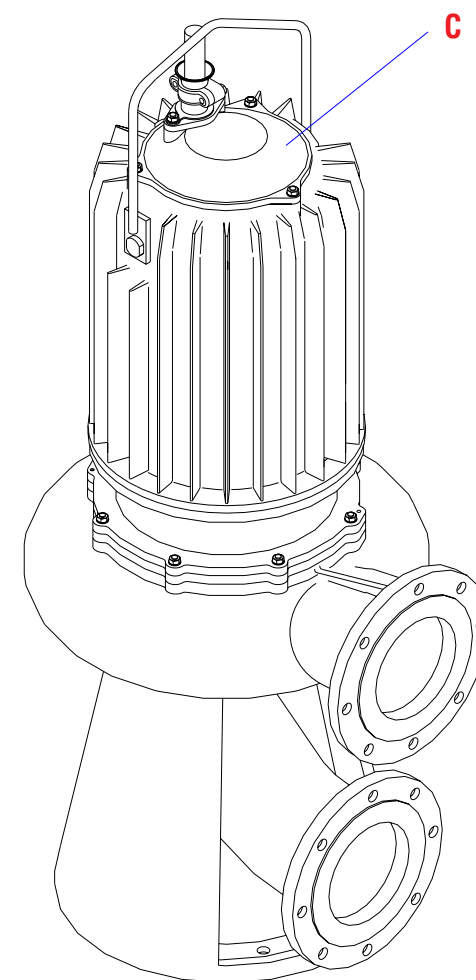
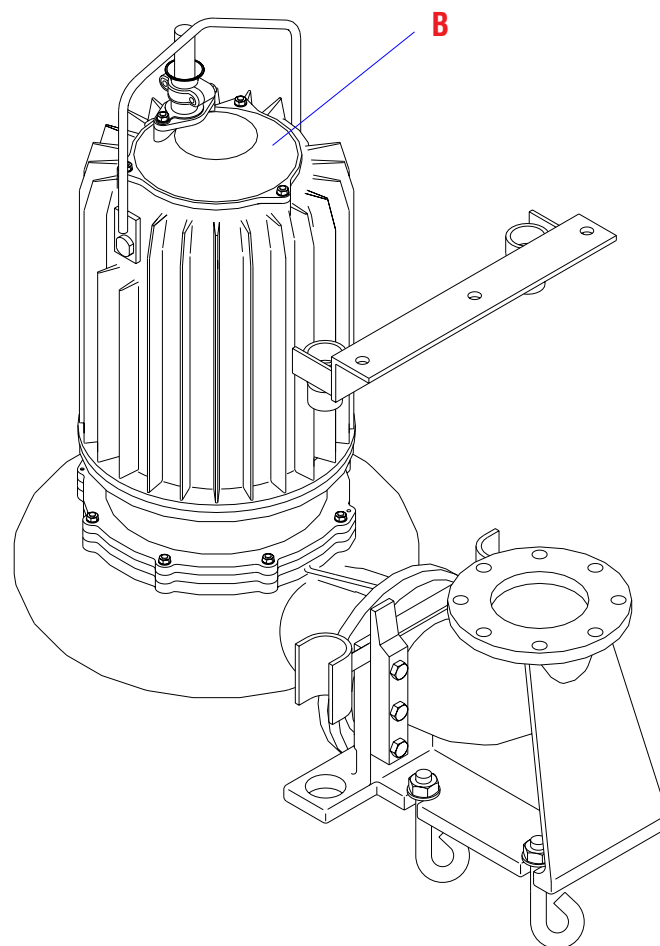
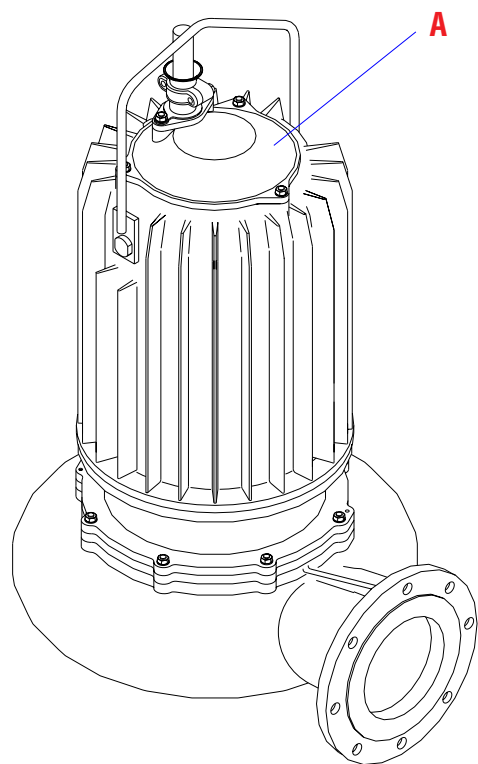




GFHU

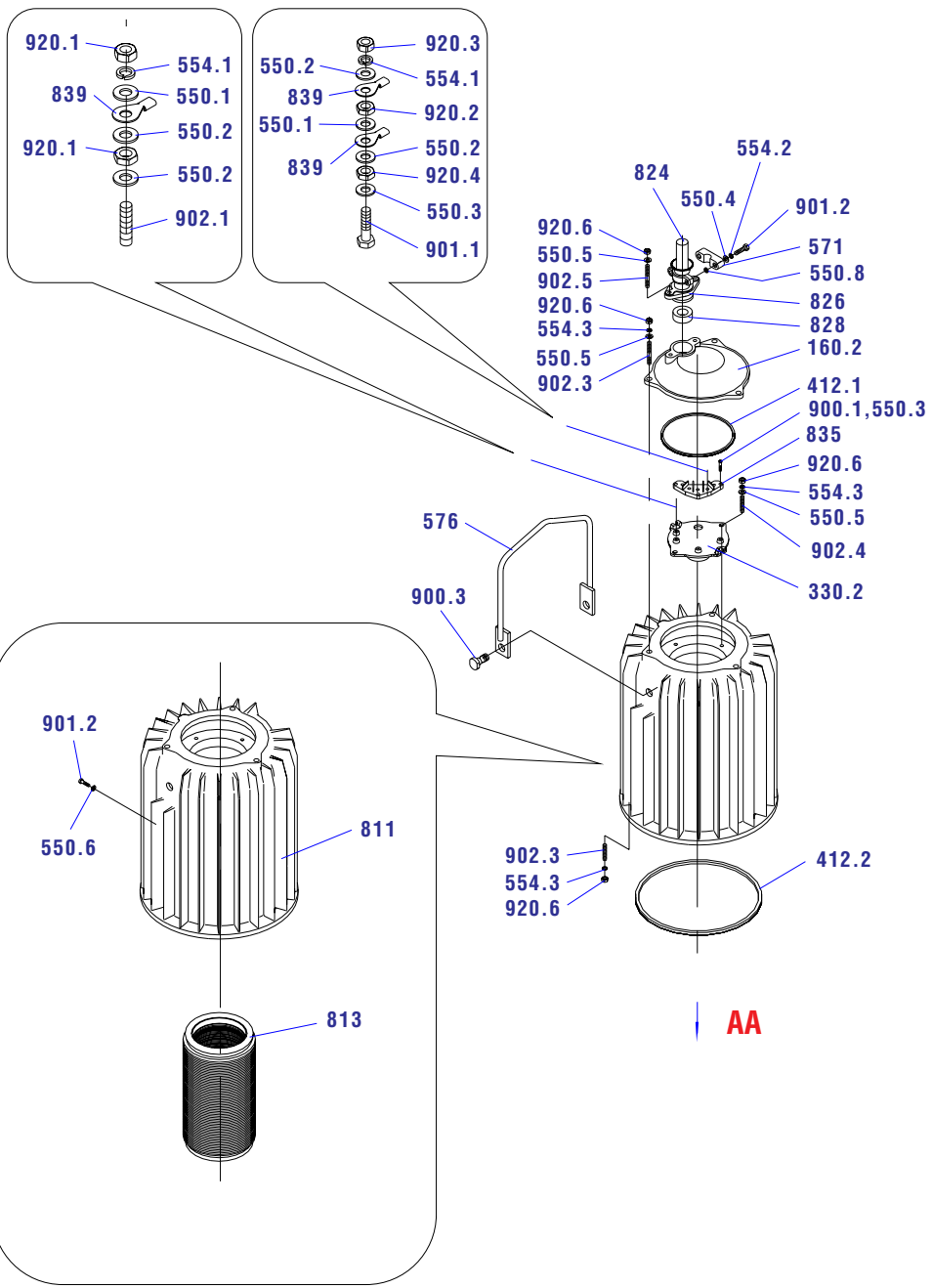


Ponorná kalová kanalizační čerpadla



GFHU

A



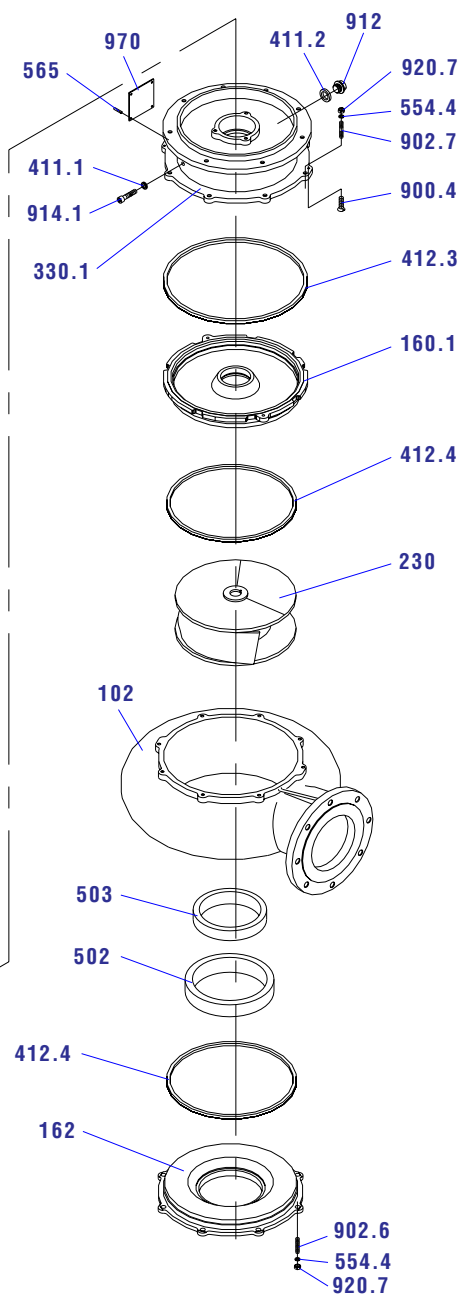
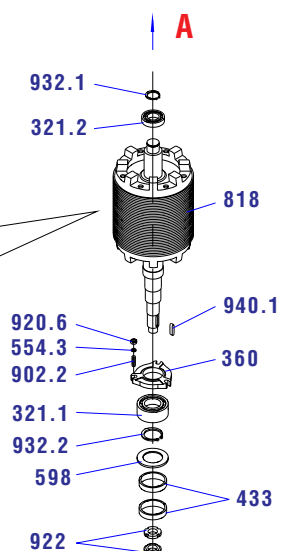
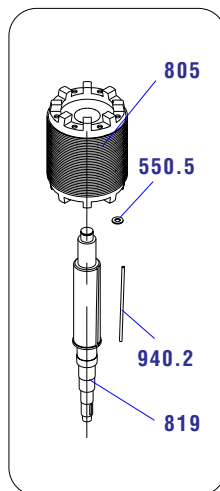
Sestava A

- 160.2 Víko
- 330.2 Horní lož. těleso
- 412.1 Kroužek
- 412.2 Kroužek
- 550.1 Přidrzná podložka
- 550.2 Podložka
- 550.3 Podložka
- 550.4 Podložka
- 550.5 Podložka
- 550.6 Podložka
- 550.8 Kroužek
- 554.1 Podložka
- 554.2 Podložka
- 554.3 Podložka
- 571 Třmen vývodky
- 576 Držadlo
- 811 Těleso statoru
- 813 Hlídač teploty
- 824 Úprava kabelu
- 826 Vývodka
- 828 Vložka vývodky
- 835 Těleso svorkovnice
- 839 Kabelové oko
- 900.1 Šroub
- 900.3 Šroub
- 901.1 Šroub
- 901.2 Šroub
- 902.1 Šroub
- 902.3 Šroub
- 902.4 Šroub
- 902.5 Šroub
- 920.1 Matice
- 920.2 Matice
- 920.3 Matice
- 920.4 Matice
- 920.6 Matice



GFHU

AA



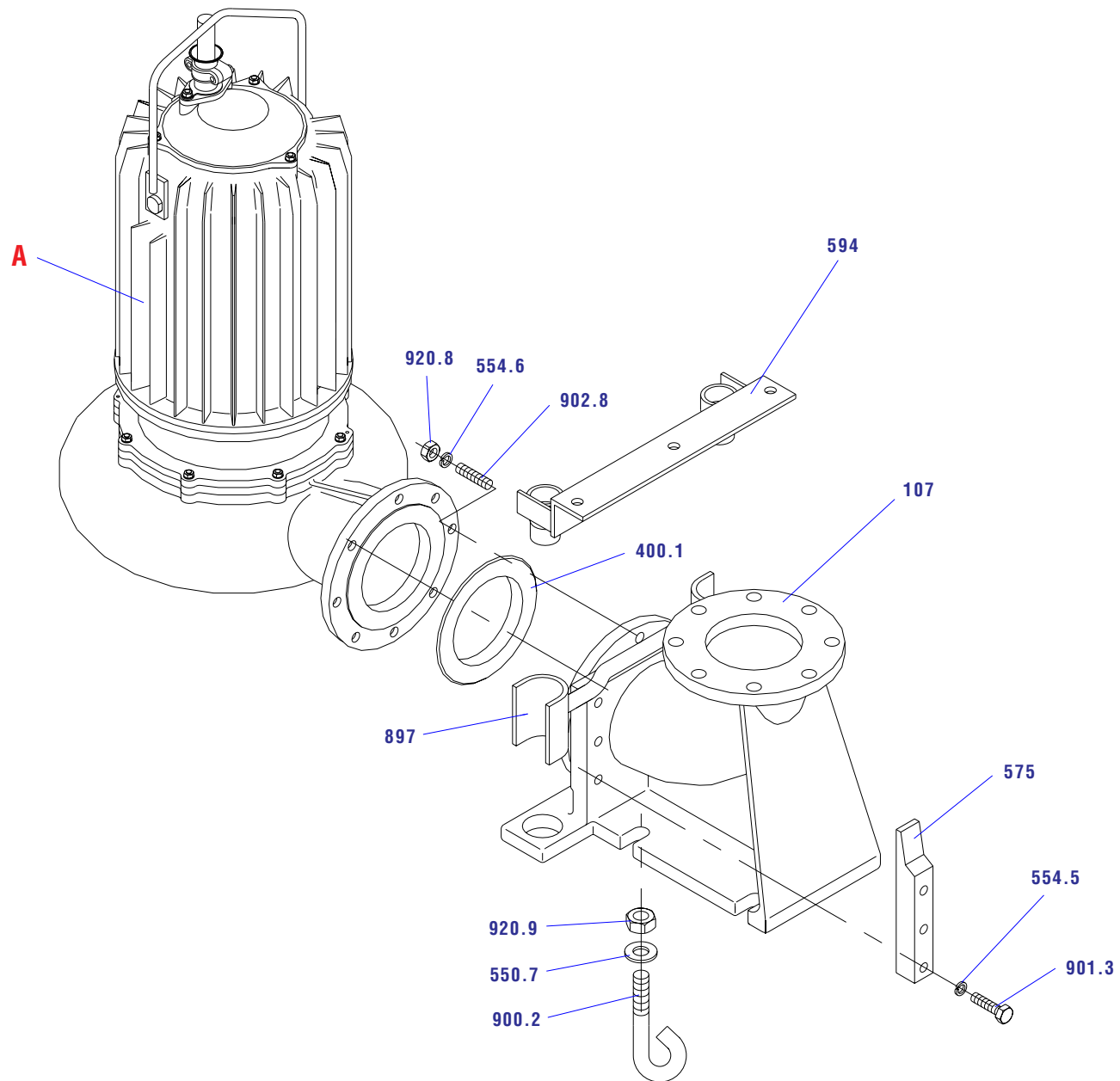
Sestava AA

- | | |
|-------|-------------------------|
| 102 | Spirála |
| 160.1 | Dno olejové vany |
| 162 | Sací víko |
| 230 | Oběžné kolo |
| 321.1 | Ložisko spodní |
| 321.2 | Ložisko horní |
| 330.1 | Těleso spodního ložiska |
| 360 | Víko ložiska |
| 411.1 | Těsnící kroužek |
| 411.2 | Těsnící kroužek |
| 412.3 | Kroužek |
| 412.4 | Kroužek |
| 433 | Mech. ucpávka |
| 502 | Těsnící kruh |
| 503 | Těsnící kruh |
| 550.5 | Podložka |
| 554.3 | Podložka |
| 554.4 | Podložka |
| 565 | Hřeb |
| 598 | Kroužek |
| 805 | Stator el. motoru |
| 818 | Rotor elektromotoru |
| 819 | Hřídel |
| 900.4 | Šroub |
| 902.2 | Šroub |
| 902.6 | Šroub |
| 902.7 | Šroub |
| 912 | Zátka |
| 914.1 | Kontrolní šroub |
| 920.6 | Matice |
| 920.7 | Matice |
| 922 | Matice |
| 932.1 | Pojistný kroužek |
| 932.2 | Pojistný kroužek |
| 940.1 | Pero |
| 940.2 | Pero |
| 970 | Štítek |



GFHU

B



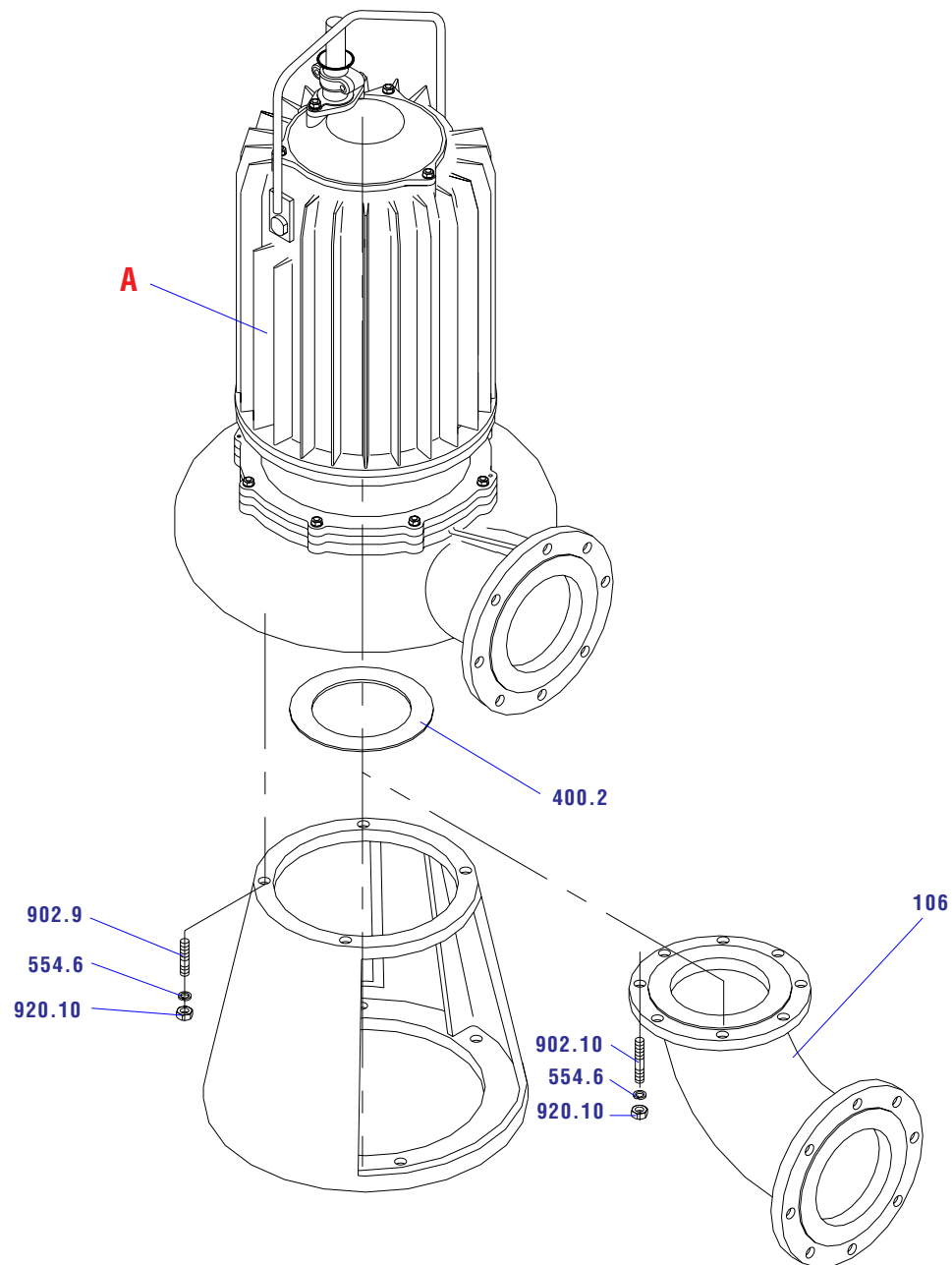
Sestava B

- 107 Výtl. koleno
- 400.1 Těsnící kroužek
- 550.7 Podložka
- 554.5 Podložka
- 554.6 Podložka
- 575 Příložka
- 594 Příchytka
- 897 Příruba spouštěcího zařízení
- 900.2 Šroub
- 901.3 Šroub
- 902.8 Šroub
- 920.8 Matice
- 920.9 Matice



GFHU

C



Sestava C

- 106 Sací koleno
- 400.2 Těsnící kroužek
- 554.6 Podložka
- 902.10 Šroub
- 902.9 Šroub
- 920.10 Matice