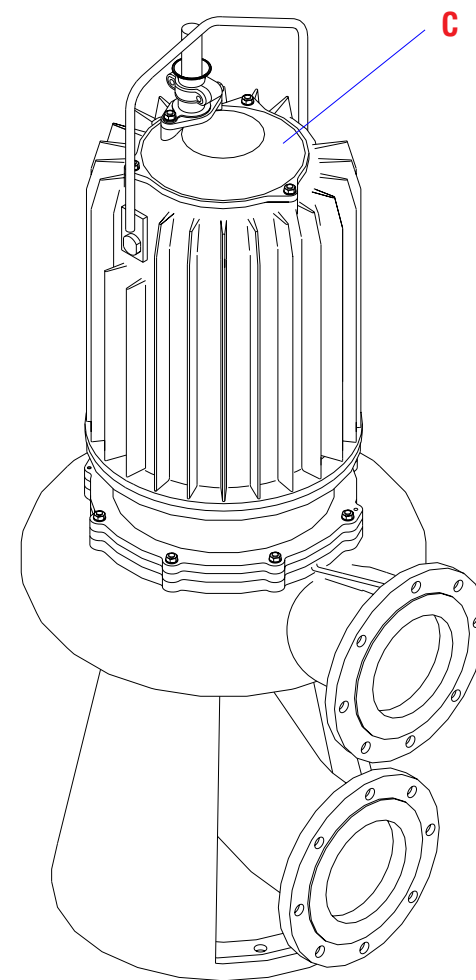
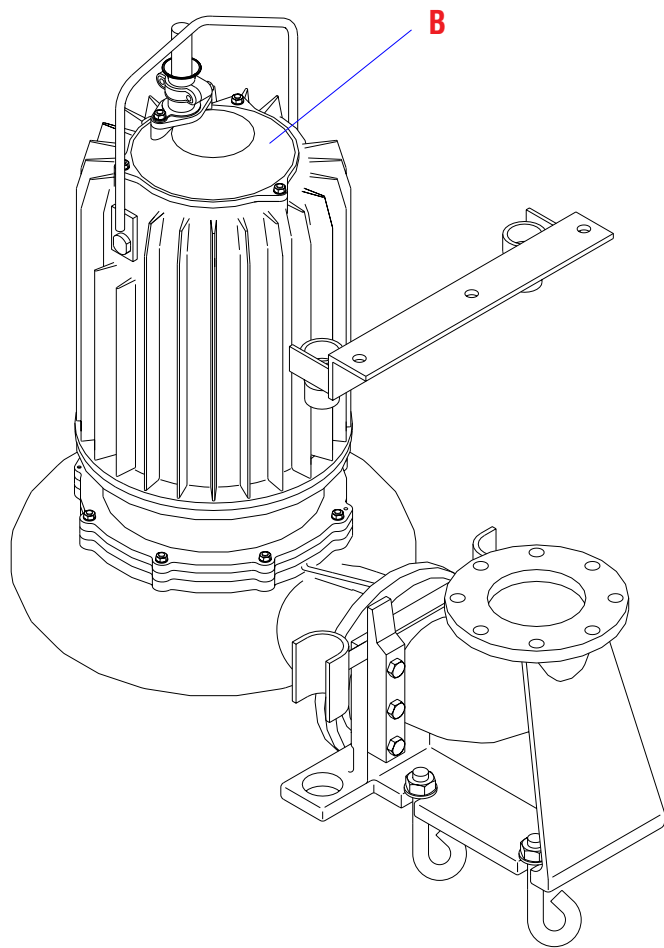
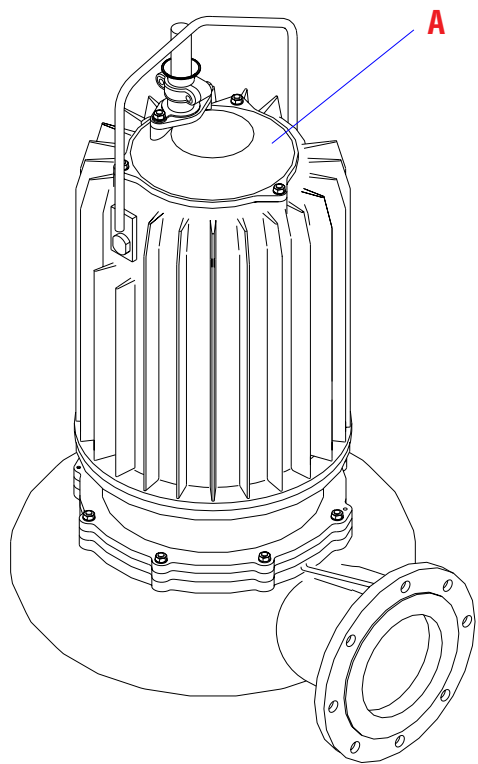




**GFHU**

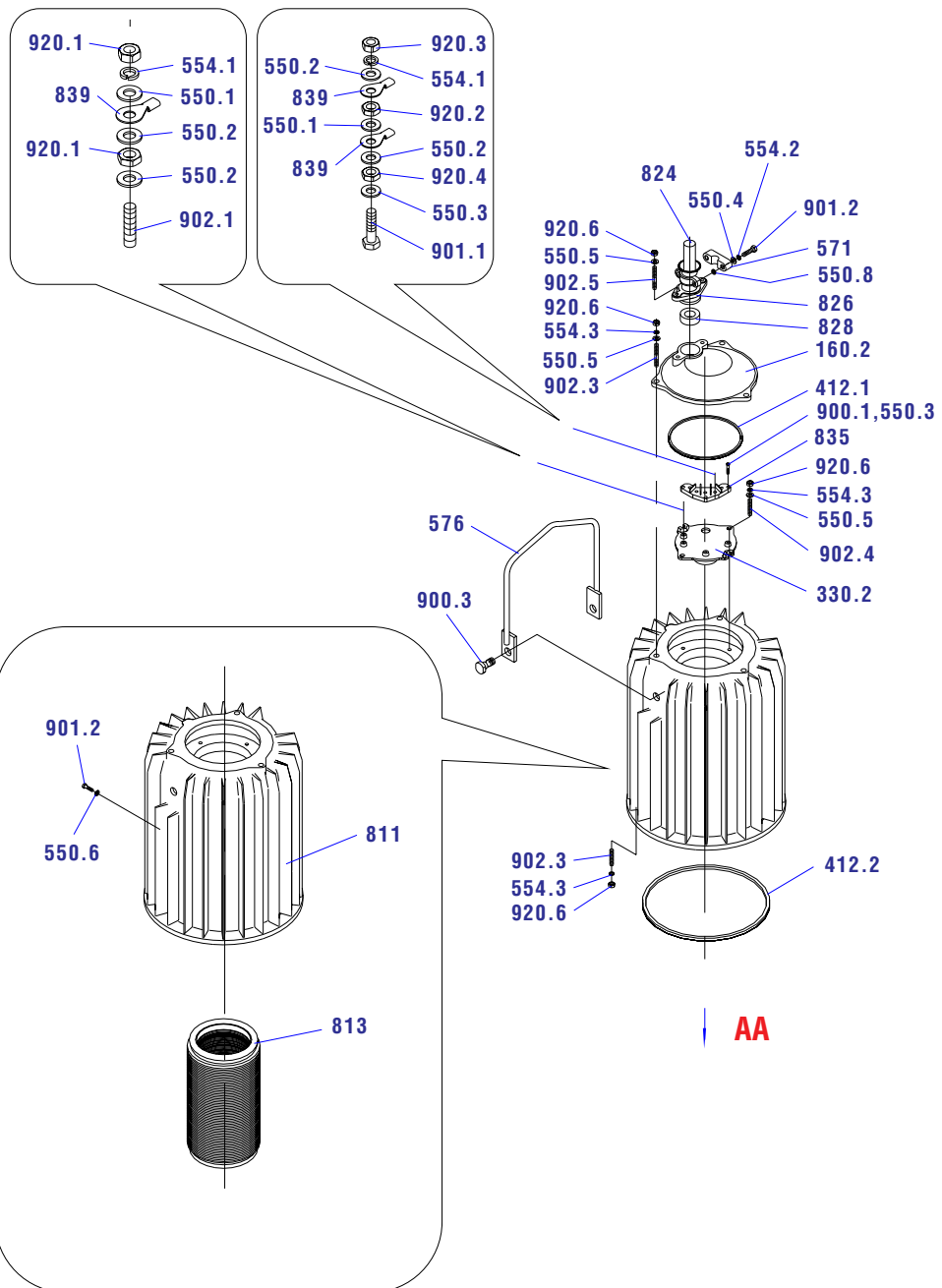


Погружные шламовые канализационные насосы GFHU



**GFHU**

**A**



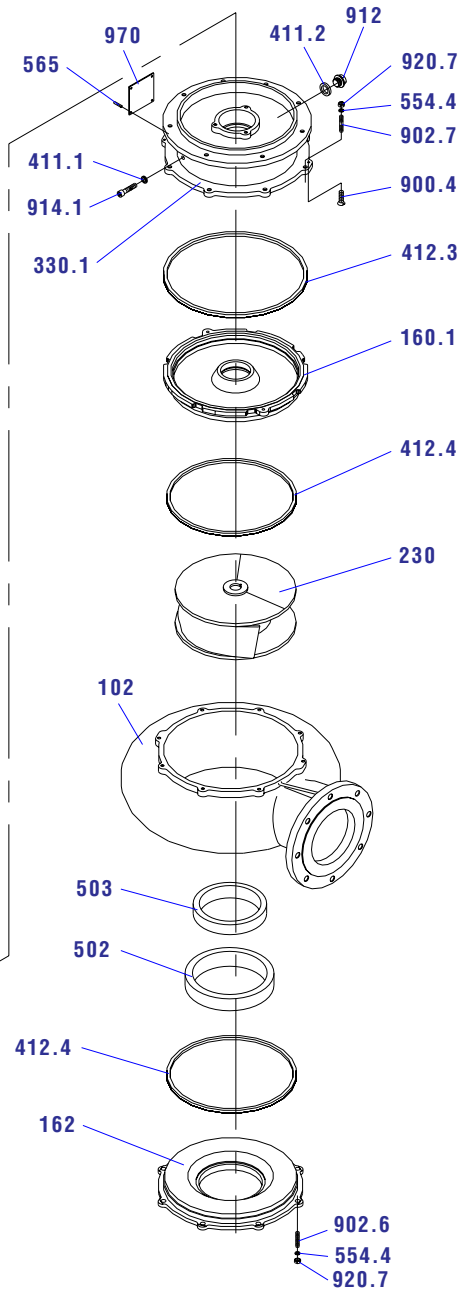
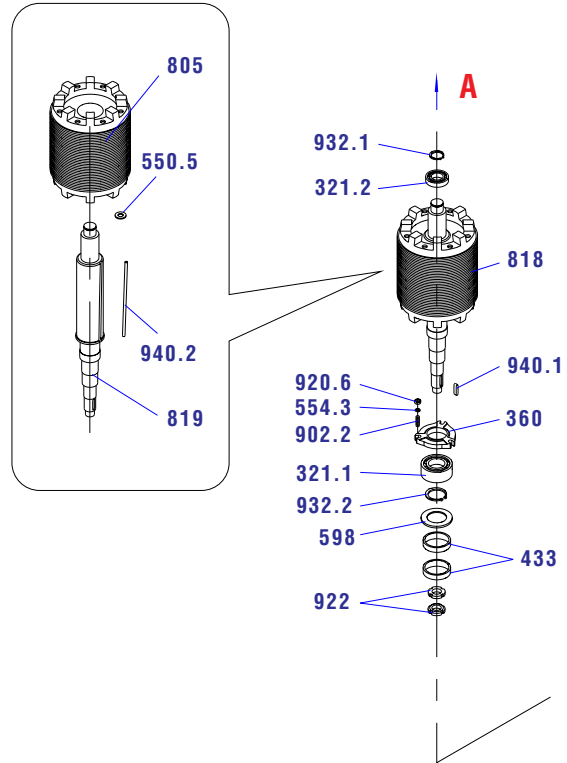
**Сборочный чертеж „А“**

- 160.2 Крышка
- 330.2 Корпус верхнего подшипника
- 412.1 Кольцо
- 412.2 Кольцо
- 550.1 Прижимная шайба
- 550.2 Шайба
- 550.3 Шайба
- 550.4 Шайба
- 550.5 Шайба
- 550.6 Шайба
- 550.8 Кольцо
- 554.2 Шайба
- 554.3 Шайба
- 571 Хомут концевой втулки
- 576 Рукоятка
- 811 Корпус статора
- 813 Термодатчик
- 824 Модификация кабеля
- 826 Концевая втулка
- 835 Корпус коробки выводов
- 839 Кабельный наконечник
- 900.1 Болт
- 900.3 Болт
- 901.1 Болт
- 901.2 Болт
- 902.1 Болт
- 902.3 Болт
- 902.4 Болт
- 902.5 Болт
- 920.1 Гайка
- 920.2 Гайка
- 920.3 Гайка
- 920.4 Гайка
- 920.6 Гайка



**GFHU**

**AA**



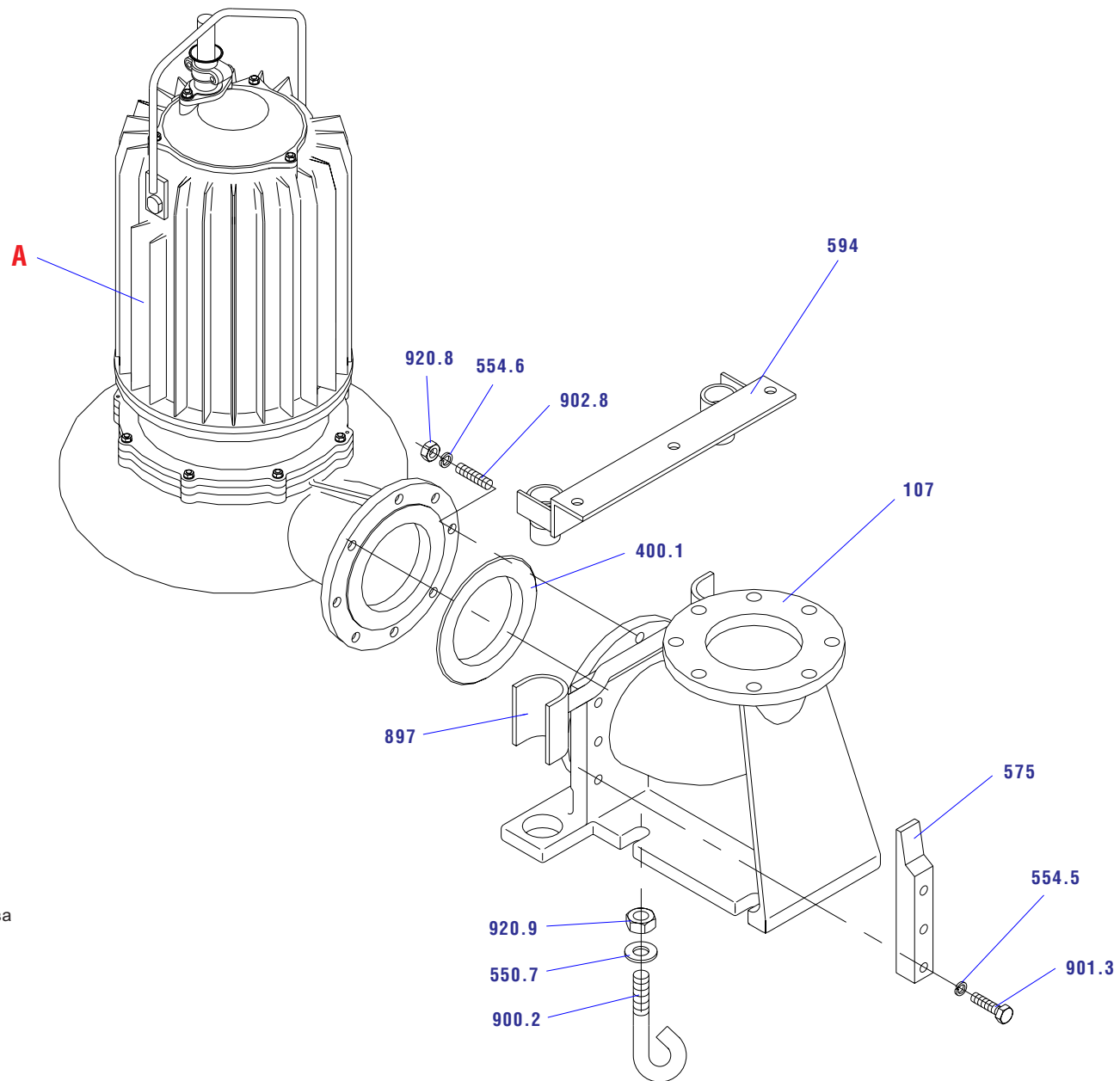
**Сборочный чертеж „AA“**

- 102 Спираль
- 160.1 Днище масляного поддона
- 162 Всасывающая крышка
- 230 Рабочее колесо
- 321.1 Нижний подшипник
- 321.2 Верхний подшипник
- 330.1 Корпус нижнего подшипника
- 360 Крышка подшипника
- 411.1 Уплотняющее кольцо
- 411.2 Уплотняющее кольцо
- 412.3 Кольцо
- 412.4 Кольцо
- 433 Механический сальник
- 502 Уплотняющее кольцо
- 503 Уплотняющее кольцо
- 550.5 Шайба
- 554.3 Шайба
- 554.4 Шайба
- 565 Большой гвоздь
- 598 Кольцо
- 805 Статор электродвигателя
- 818 Ротор электродвигателя
- 819 Вал
- 900.4 Болт
- 902.2 Болт
- 902.6 Болт
- 902.7 Болт
- 912 Пробка
- 914.1 Контрольный винт
- 920.6 Гайка
- 920.7 Гайка
- 922 Гайка
- 932.1 Предохранительное кольцо
- 932.2 Предохранительное кольцо
- 940.1 Штифт
- 940.2 Штифт
- 970 Паспортная табличка



**GFHU**

**B**



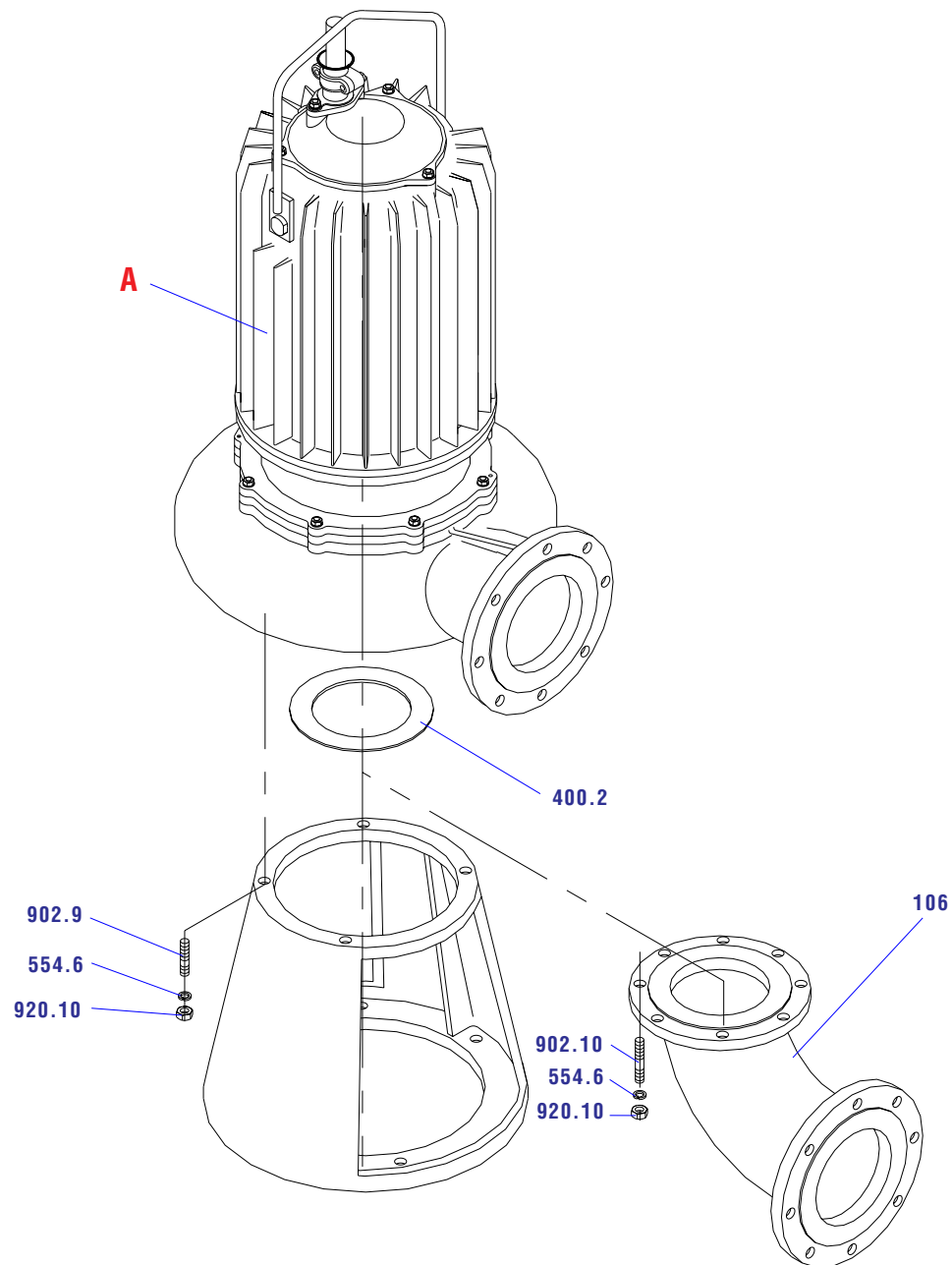
**Сборочный чертеж „B“**

- 107 Нагнетательное колено
- 400.1 Уплотняющее кольцо
- 550.7 Шайба
- 554.5 Шайба
- 554.6 Шайба
- 575 Накладка
- 594 Скоба
- 897 Фланец опускного устройства
- 900.2 Болт
- 901.3 Болт
- 902.8 Болт
- 920.8 Гайка
- 920.9 Гайка



**GFHU**

**С**



**Сборочный чертеж „С“**

- 106 Подводящее колено
- 400.2 Уплотняющее кольцо
- 554.6 Шайба
- 902.10 Болт
- 902.9 Болт
- 920.10 Гайка