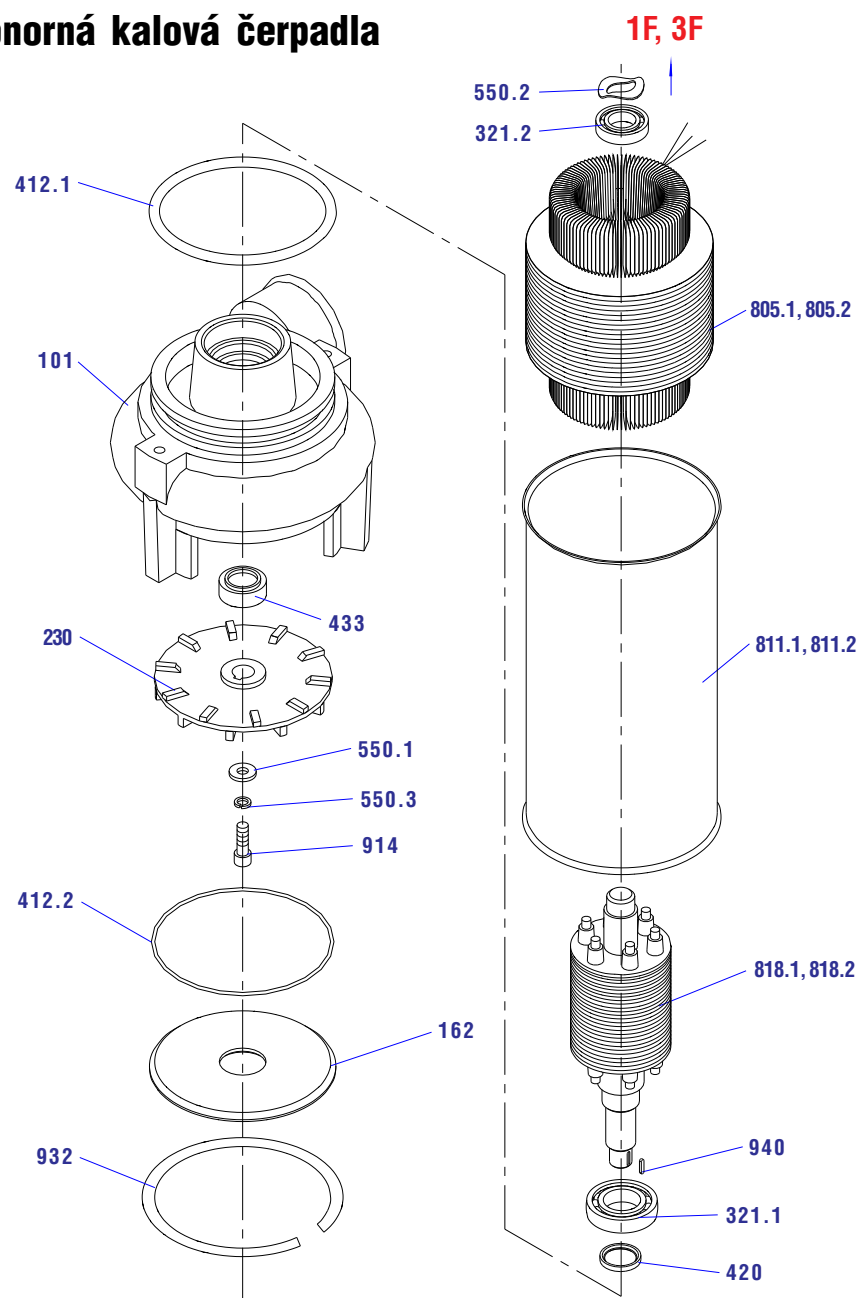




GFRF

A

Malá ponorná kalová čerpadla



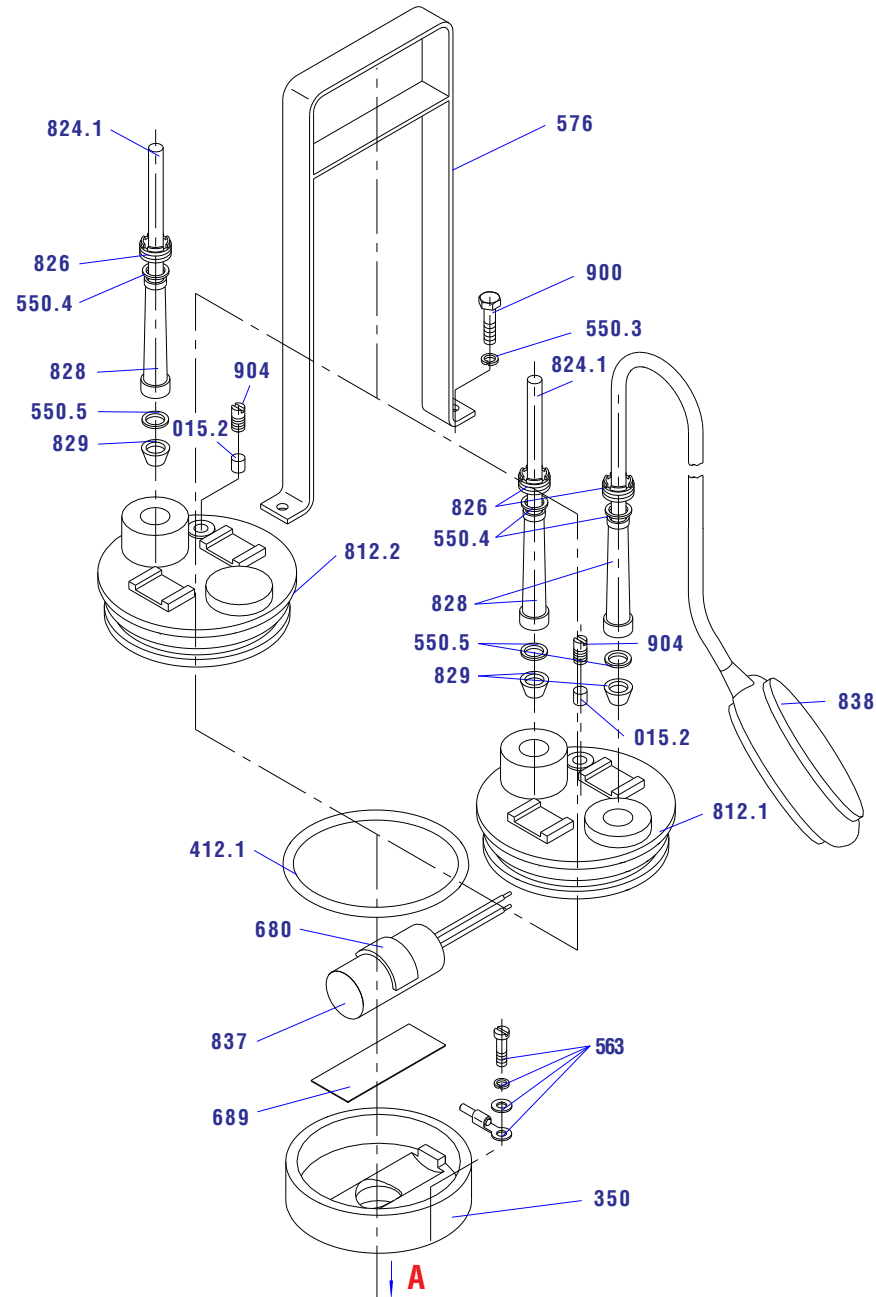
Sestava A

- 101 Skříň čerpadla
- 162 Sací vložka
- 230 Oběžné kolo
- 321.1 Ložisko (spodní)
- 321.2 Ložisko (horní)
- 412.1 Kroužek
- 412.2 Kroužek
- 420 Gufero
- 433 Mechanická ucpávka
- 550.1 Příložka oběž. kola
- 550.2 Podložka
- 550.3 Podložka
- 805.1 Elektromotor 1F
- 805.2 Elektromotor 3F
- 811.1 Stator lisování 1F
- 811.1 Stator lisování 3F
- 818.1 Rotor 1F
- 818.2 Rotor 3F
- 914 Šroub
- 932 Pojistný kroužek
- 940 Pero



GFRF

1F



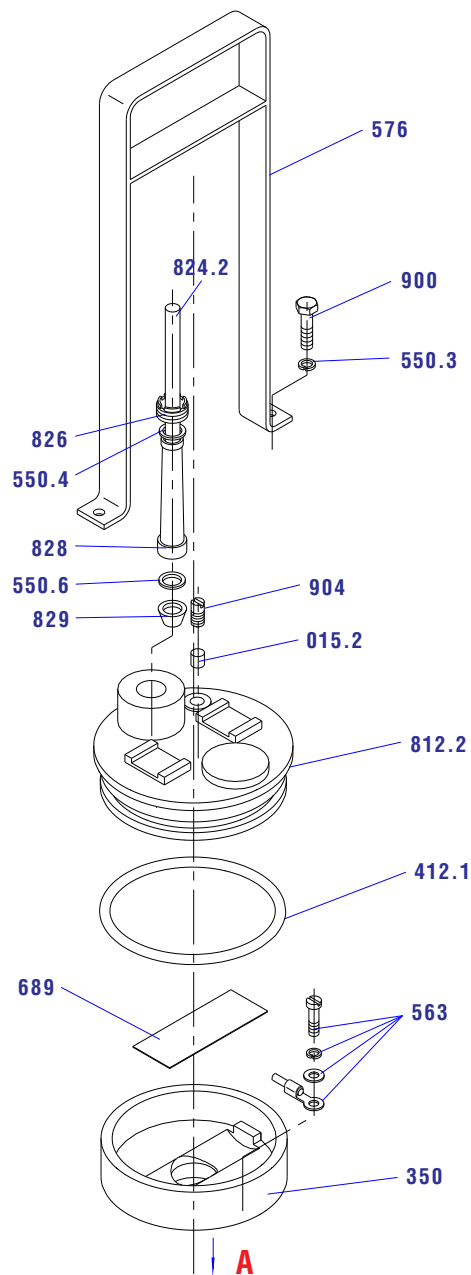
Jednofázové provedení

- 015.2 Zátka
- 350 Těleso hor. ložiska
- 412.1 Kroužek
- 550.3 Podložka
- 550.4 Podložka
- 550.5 Podložka
- 563 Zemní svorka
- 576 Rukojeť
- 680 Distanční vložka
- 689 Izolace
- 812.1 Víko svorkovnice
- 812.2 Víko
- 824.1 Kabel
- 826 Šroub ucpávky
- 828 Návlek kabelu
- 829 Svěrná vložka
- 837 Kondenzátor
- 838 Plovák
- 900 Šroub
- 904 Šroub



GFRF

3F



Třífázové provedení

- 015.2 Zátka
- 350 Těleso hor. ložiska
- 412.1 Kroužek
- 550.3 Podložka
- 550.4 Podložka
- 550.6 Podložka
- 563 Zemní svorka
- 576 Rukojeť
- 689 Izolace
- 812.2 Víko
- 824.2 Kabel
- 826 Šroub ucpávky
- 828 Návlak kabelu
- 829 Svěrná vložka
- 900 Šroub
- 904 Šroub