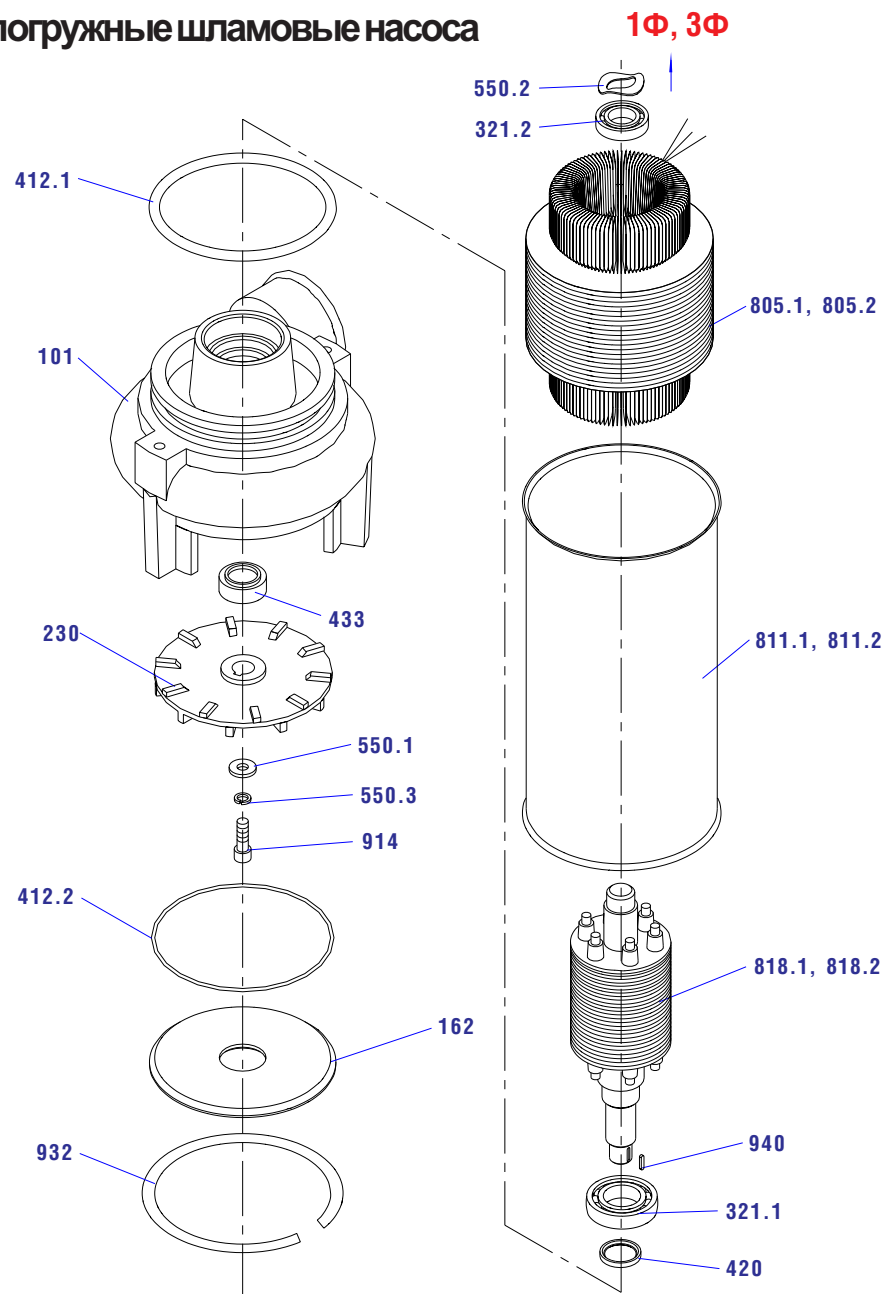




GFRF

A

Малые погружные шламовые насоса



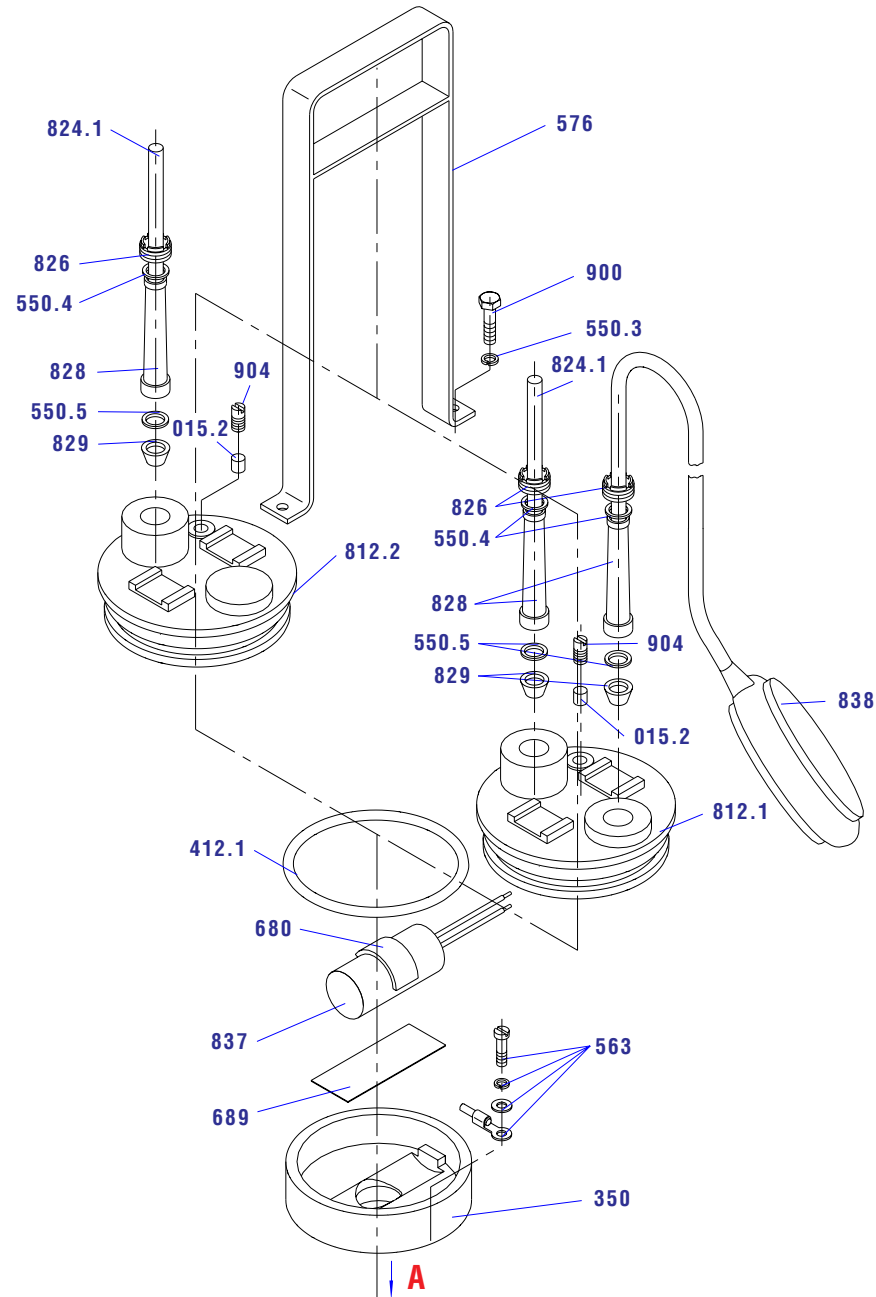
Сборочный чертеж А

- 101 Корпус насоса
- 162 Всасывающая втулка
- 230 Рабочее колесо
- 321.1 Подшипник (нижний)
- 321.2 Подшипник (верхний)
- 412.1 Кольцо
- 412.2 Кольцо
- 420 Гуфери
- 433 Механический сальник
- 550.1 Накладка рабочего колеса
- 550.2 Шайба
- 550.3 Шайба
- 805.1 Электродвигатель 1Φ
- 805.2 Электродвигатель 3Φ
- 811.1 Статорный пакет 1Φ
- 811.2 Статорный пакет 3Φ
- 818.1 Ротор 1Φ
- 818.2 Ротор 3Φ
- 914 Болт
- 932 Предохранительное кольцо
- 940 Шпонка



GFRF

1Φ



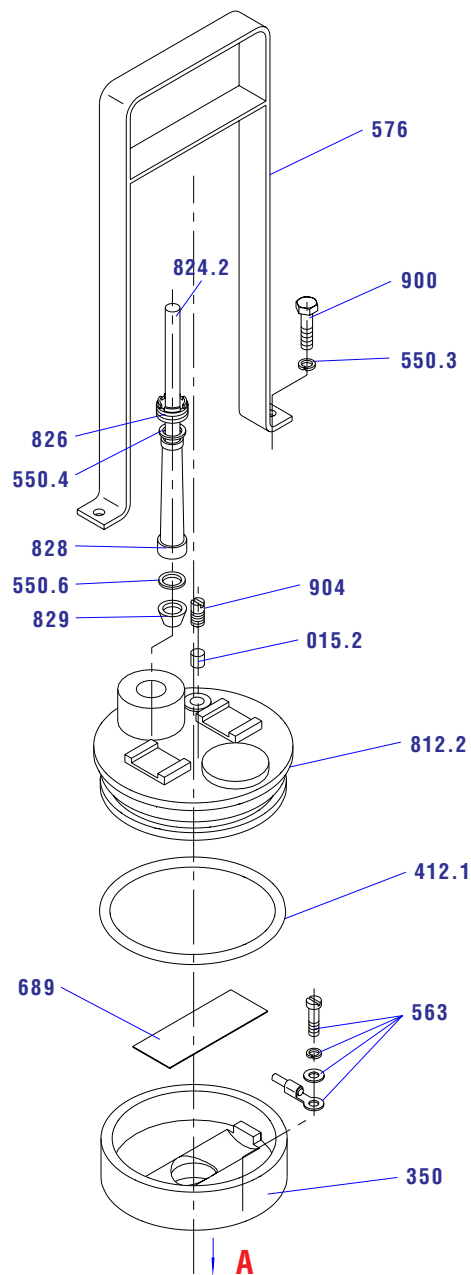
Однофазное выполнение

- 015.2 Пробка
- 350 Корпус верхнего подшипника
- 412.1 Кольцо
- 550.3 Шайба
- 550.4 Шайба
- 550.5 Шайба
- 563 Зажим для заземления
- 576 Ручка
- 680 Дистанционная планка
- 689 Изоляция
- 812.1 Крышка коробки выводов
- 812.2 Крышка
- 824.1 Кабель
- 826 Винт сальника
- 828 Оболочка кабеля
- 829 Зажимная вставка
- 837 Конденсатор
- 838 Поплавковое устройство
- 900 Болт
- 904 Болт



GFRF

3Φ



Трехфазное выполнение

- 015.2 Пробка
- 350 Корпус верхнего подшипника
- 412.1 Кольцо
- 550.3 Шайба
- 550.4 Шайба
- 550.6 Шайба
- 563 Зажим для заземления
- 576 Ручка
- 689 Изоляция
- 812.2 Крышка
- 824.1 Кабель
- 826 Винт сальника
- 828 Оболочка кабеля
- 829 Зажимная вставка
- 900 Болт
- 904 Болт