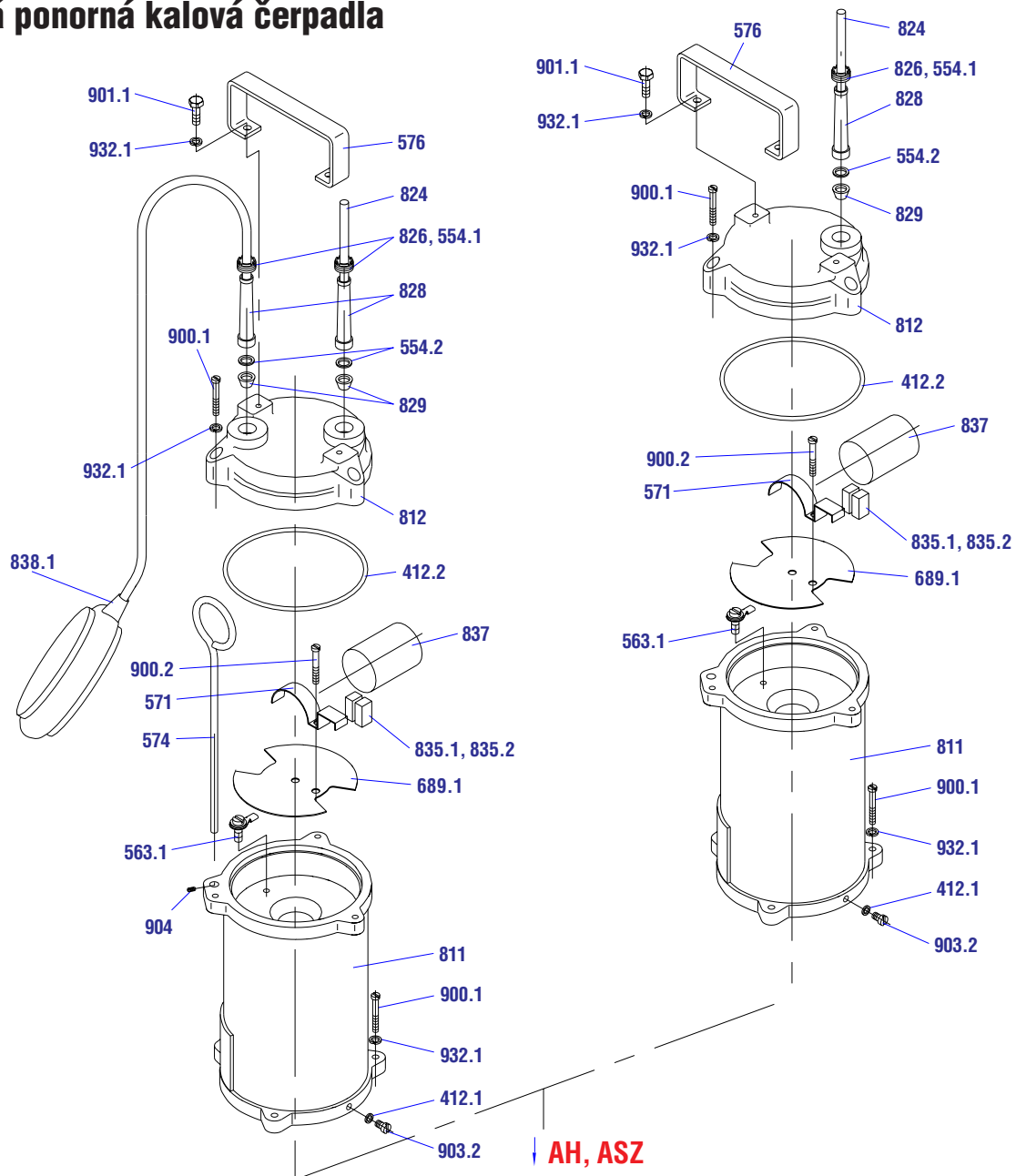


**GFRU****1F**

## Malá ponorná kalová čerpadla

### Jednofázové provedení s plovákem

- 412.1 Kroužek
- 412.2 Kroužek
- 554.1 Podložka
- 554.2 Podložka
- 563.1 Zemní svorka vnitřní
- 571 Příchytka kondenzátoru
- 574 Držák plováku
- 576 Držadlo
- 689.1 Izolace svorkovnice
- 811 Těleso statoru
- 812 Víko
- 824 Kabel
- 826 Šroub ucpávky
- 828 Návrlek
- 829 Svěrná vložka
- 835.1 Konektorová zásuvka
- 835.2 Konektorová vidlice
- 837 Kondenzátor
- 838.1 Plovákový spínač
- 900.1 Šroub
- 900.2 Šroub
- 901.1 Šroub
- 903.2 Těsnící šroub
- 904 Šroub
- 932.1 Podložka

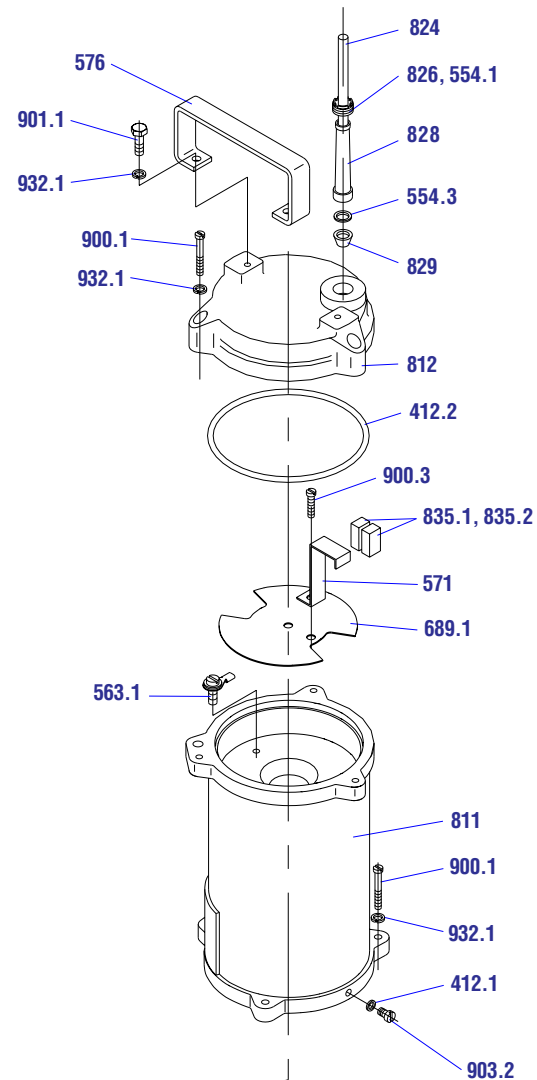
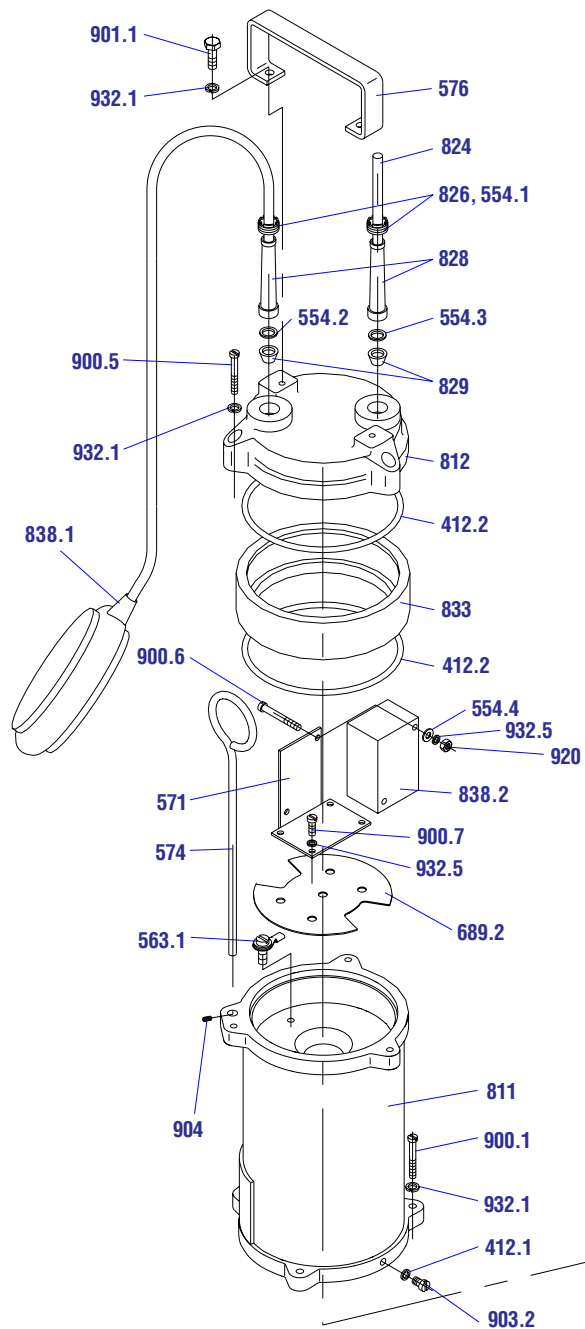


### Jednofázové provedení bez plováku

- 412.1 Kroužek
- 412.2 Kroužek
- 554.1 Podložka
- 554.2 Podložka
- 563.1 Zemní svorka vnitřní
- 571 Příchytka kondenzátoru
- 576 Držadlo
- 689.1 Izolace svorkovnice
- 811 Těleso statoru
- 812 Víko
- 824 Kabel
- 826 Šroub ucpávky
- 828 Návrlek
- 829 Svěrná vložka
- 835.1 Konektorová zásuvka
- 835.2 Konektorová vidlice
- 837 Kondenzátor
- 900.1 Šroub
- 900.2 Šroub
- 901.1 Šroub
- 903.2 Těsnící šroub
- 932.1 Podložka

**GFRU****3F****Třífázové provedení s plovákem**

- 412.1 Kroužek
- 412.2 Kroužek
- 554.1 Podložka
- 554.2 Podložka
- 554.3 Podložka
- 554.4 Podložka
- 563.1 Zemní svorka vnitřní
- 571 Držák stykače
- 574 Držák plováku
- 576 Držadlo
- 689.2 Izolace svorkovnice
- 811 Těleso statoru
- 812 Víko
- 824 Kabel
- 826 Šroub ucpávky
- 828 Návlak
- 829 Svěrná vložka
- 833 Nástavec
- 838.1 Plovákový spínač
- 838.2 Stykač
- 900.1 Šroub
- 900.5 Šroub
- 900.6 Šroub
- 900.7 Šroub
- 901.1 Šroub
- 903.2 Těsnící šroub
- 904 Šroub
- 920 Matice
- 932.1 Podložka
- 932.5 Podložka

**Třífázové provedení bez plováku**

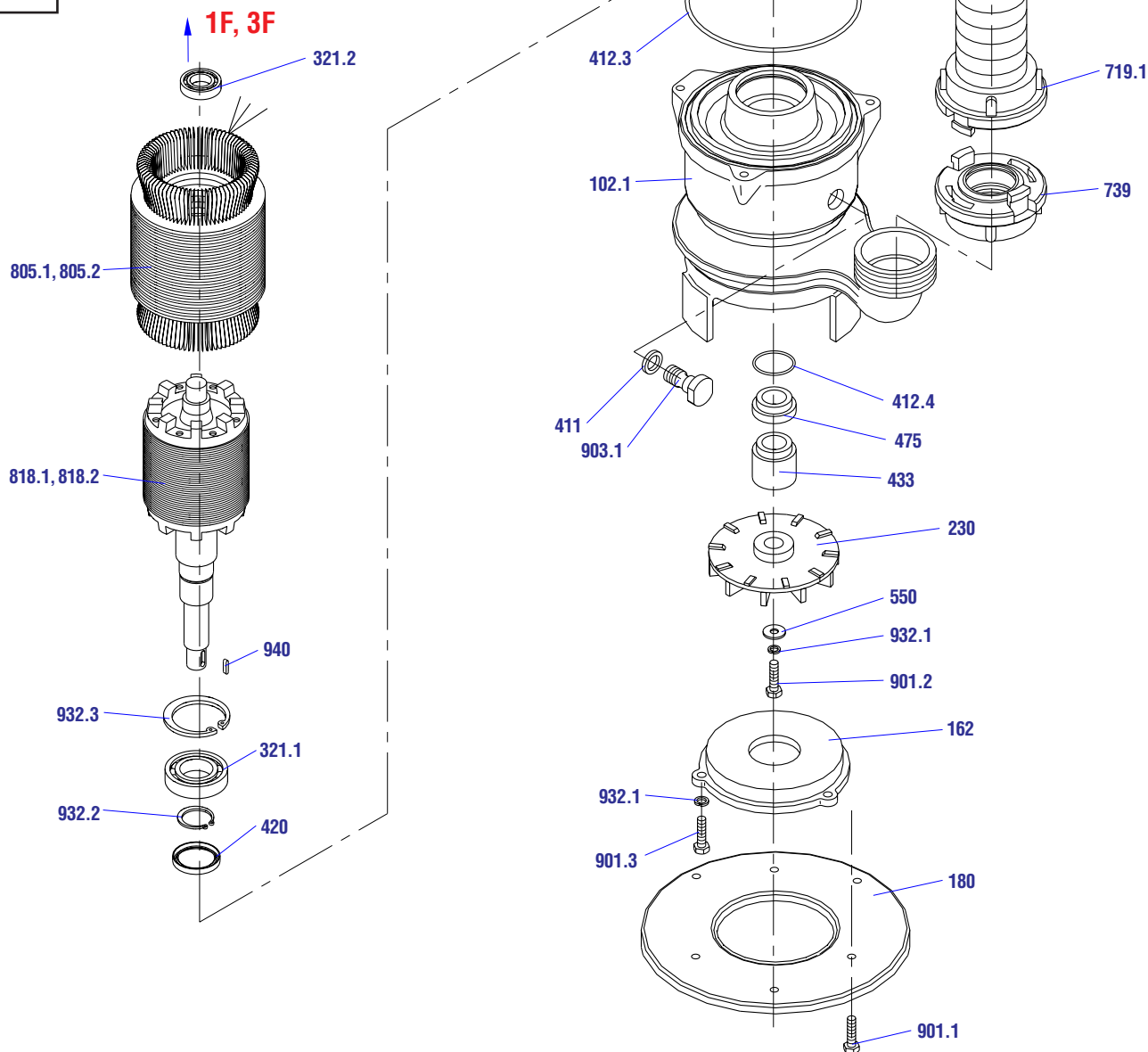
- 412.1 Kroužek
- 412.2 Kroužek
- 554.1 Podložka
- 554.3 Podložka
- 563.1 Zemní svorka vnitřní
- 571 Držák svorkovnice
- 576 Držadlo
- 689.1 Izolace svorkovnice
- 811 Těleso statoru
- 812 Víko
- 824 Kabel
- 826 Šroub ucpávky
- 828 Návlak
- 829 Svěrná vložka
- 835.1 Konektorová zásuvka
- 835.2 Konektorová vidlice
- 900.1 Šroub
- 900.3 Šroub
- 901.1 Šroub
- 903.2 Těsnící šroub
- 932.1 Podložka

AH, ASZ



**GFRU**

**AH**



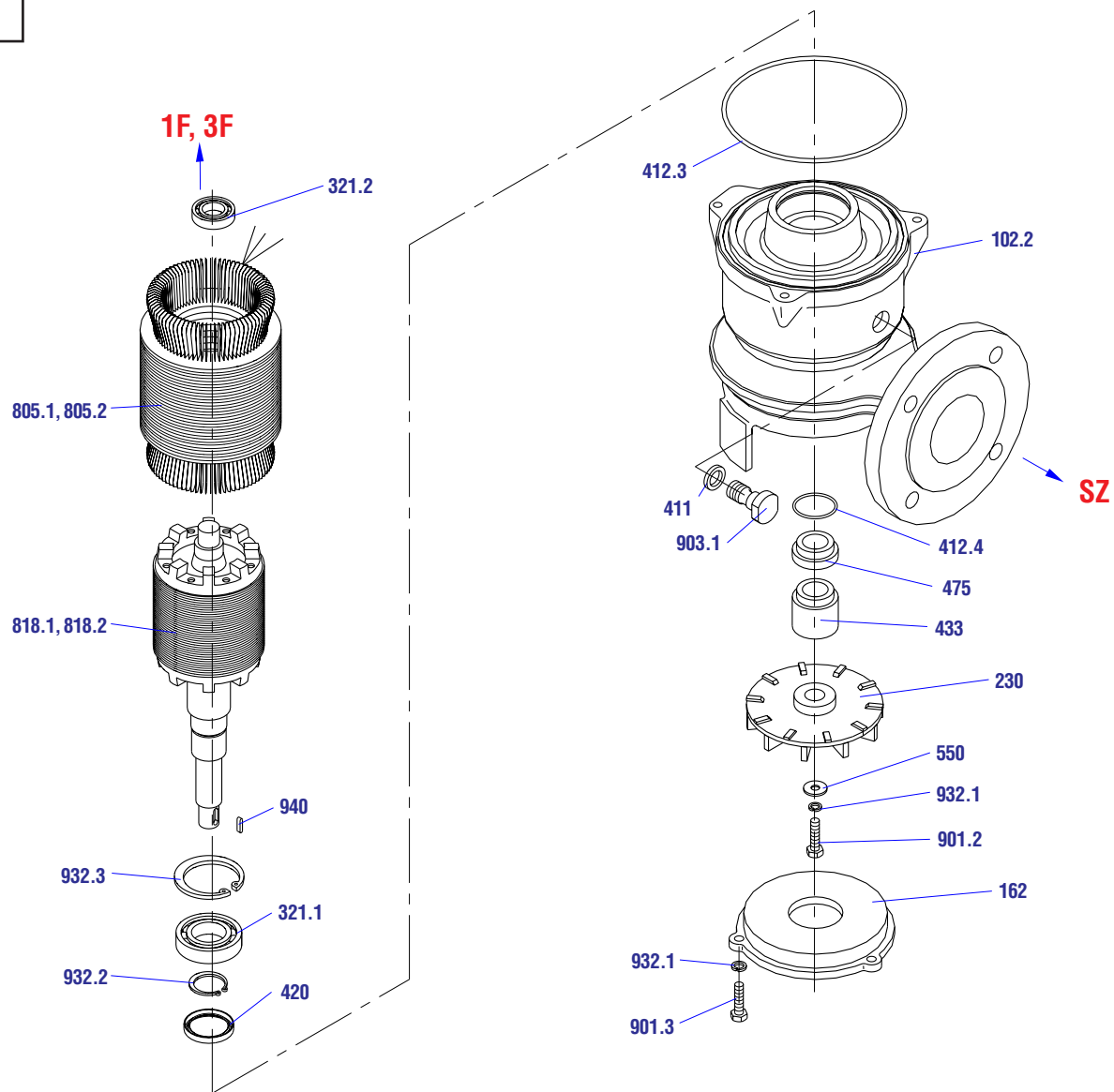
**Provedení s hadicí**

- |       |                          |
|-------|--------------------------|
| 102.1 | Spirála-H                |
| 162   | Sací kus                 |
| 180   | Dno-H                    |
| 230   | Oběžné kolo              |
| 321.1 | Ložisko                  |
| 321.2 | Ložisko                  |
| 411   | Těsnící kroužek          |
| 412.3 | Kroužek                  |
| 412.4 | Kroužek                  |
| 420   | Gufero                   |
| 433   | Mechanická ucpávka       |
| 475   | Sedlo                    |
| 550   | Příložka oběžného kola   |
| 719.1 | Hadice-H                 |
| 739   | Pevná spojka-H           |
| 805.1 | Vestavný elektromotor 1F |
| 805.2 | Vestavný elektromotor 3F |
| 818.1 | Rotor 1F                 |
| 818.2 | Rotor 3F                 |
| 901.1 | Šroub-H                  |
| 901.2 | Šroub                    |
| 901.3 | Šroub                    |
| 903.1 | Zátka                    |
| 932.1 | Podložka                 |
| 932.2 | Pojistný kroužek         |
| 932.3 | Pojistný kroužek         |
| 940   | Pero                     |



**GFRU**

**ASZ**



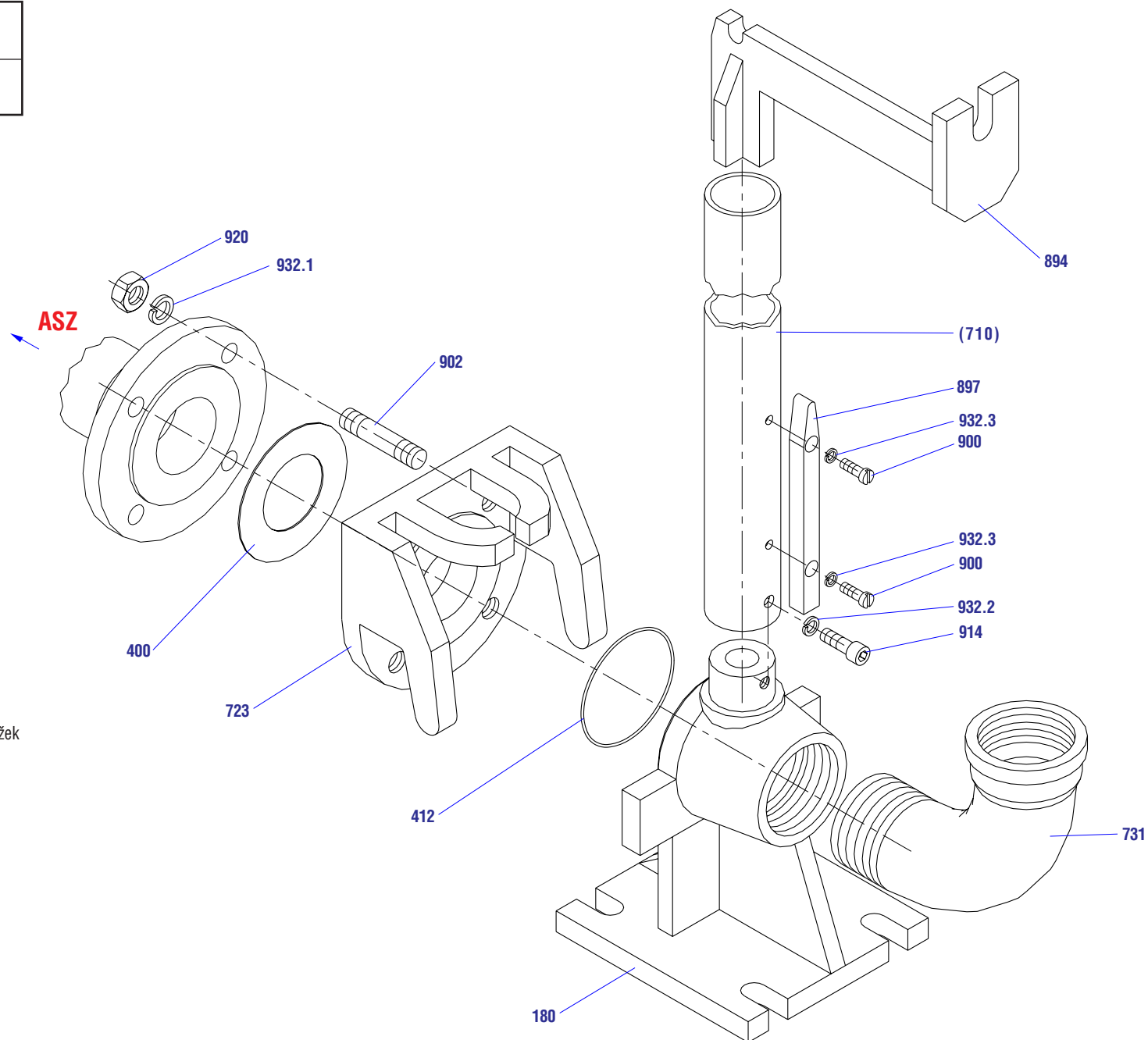
**Provedení se spouštěcím zařízením**

- 102.2 Spirála-SZ
- 162 Sací kus
- 230 Oběžné kolo
- 321.1 Ložisko
- 321.2 Ložisko
- 411 Těsnící kroužek
- 412.3 Kroužek
- 412.4 Kroužek
- 420 Gufero
- 433 Mechanická ucpávka
- 475 Sedlo
- 550 Příložka oběžného kola
- 805.1 Vestavný elektromotor 1F
- 805.2 Vestavný elektromotor 3F
- 818.1 Rotor 1F
- 818.2 Rotor 3F
- 901.1 Šroub-H
- 901.2 Šroub
- 901.3 Šroub
- 903.1 Zátka
- 932.1 Podložka
- 932.2 Pojistný kroužek
- 932.3 Pojistný kroužek
- 940 Pero



GF.U

SZ



**Spouštěcí zařízení**

- 180 Stojan
- 400 Těsnící kroužek
- 412 Kroužek
- (710) Trubka
- 723 Závěs
- 731 Oblouk
- 894 Konzola
- 897 Vodící lišta
- 900 Šroub
- 902 Šroub
- 914 Šroub
- 920 Matice
- 932.1 Podložka
- 932.2 Podložka
- 932.3 Podložka