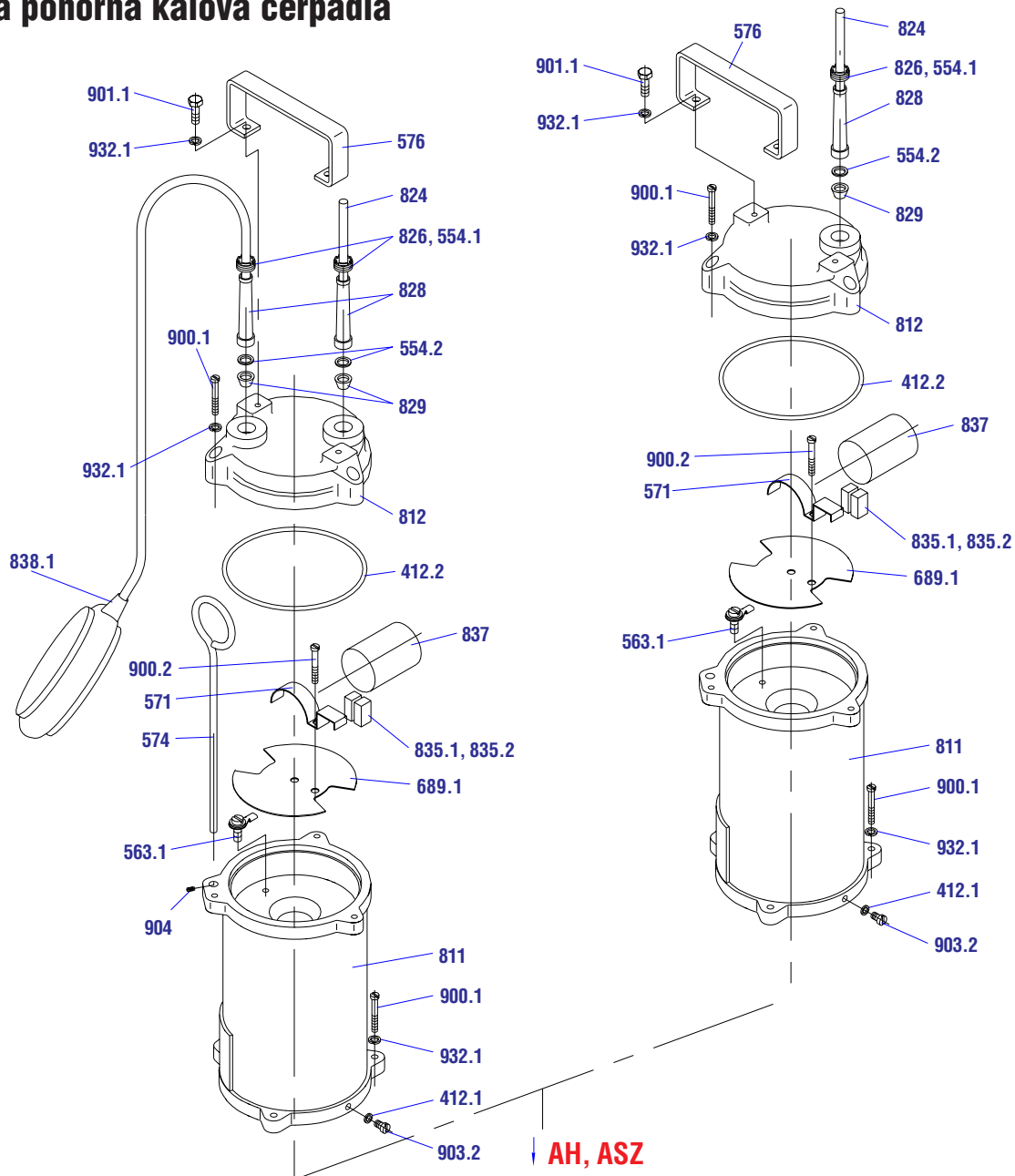


**GFSU****1F****Malá ponorná kalová čerpadla****Jednofázové provedení s plovákem**

- 412.1 Kroužek
- 412.2 Kroužek
- 554.1 Podložka
- 554.2 Podložka
- 563.1 Zemnící svorka vnitřní
- 571 Přichytka kondenzátoru
- 574 Držák plováku
- 576 Držadlo
- 689.1 Izolace svorkovnice
- 811 Těleso statoru
- 812 Víko
- 824 Kabel
- 826 Šroub ucpávky
- 828 Návlek
- 829 Svěrná vložka
- 835.1 Konektorová zásuvka
- 835.2 Konektorová vidlice
- 837 Kondenzátor
- 838.1 Plovákový spínač
- 900.1 Šroub
- 900.2 Šroub
- 901.1 Šroub
- 903.2 Těsnící šroub
- 904 Šroub
- 932.1 Podložka

**Jednofázové provedení bez plováku**

- 412.1 Kroužek
- 412.2 Kroužek
- 554.1 Podložka
- 554.2 Podložka
- 563.1 Zemnící svorka vnitřní
- 571 Přichytka kondenzátoru
- 576 Držadlo
- 689.1 Izolace svorkovnice
- 811 Těleso statoru
- 812 Víko
- 824 Kabel
- 826 Šroub ucpávky
- 828 Návlek
- 829 Svěrná vložka
- 835.1 Konektorová zásuvka
- 835.2 Konektorová vidlice
- 837 Kondenzátor
- 900.1 Šroub
- 900.2 Šroub
- 901.1 Šroub
- 903.2 Těsnící šroub
- 932.1 Podložka

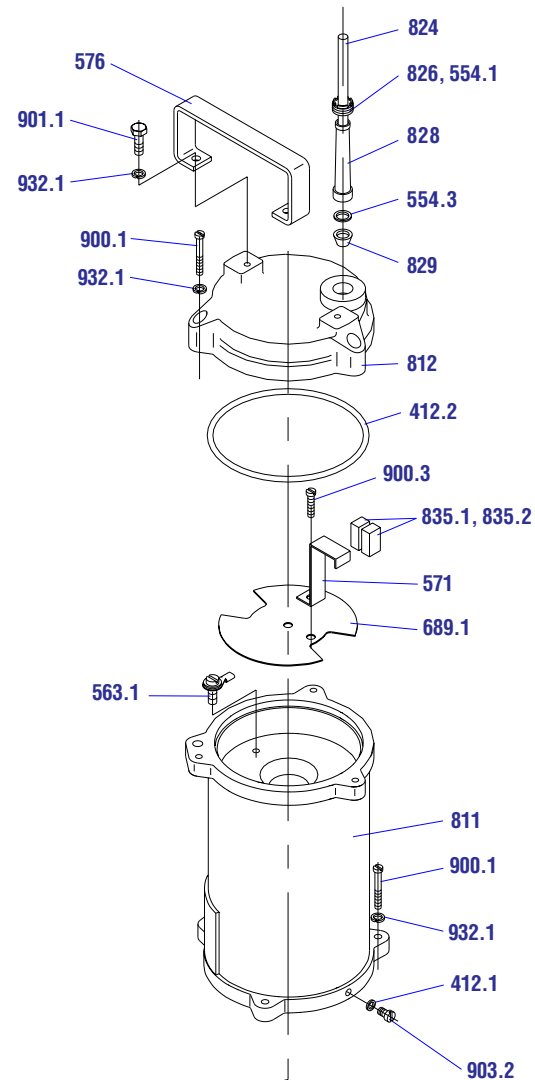
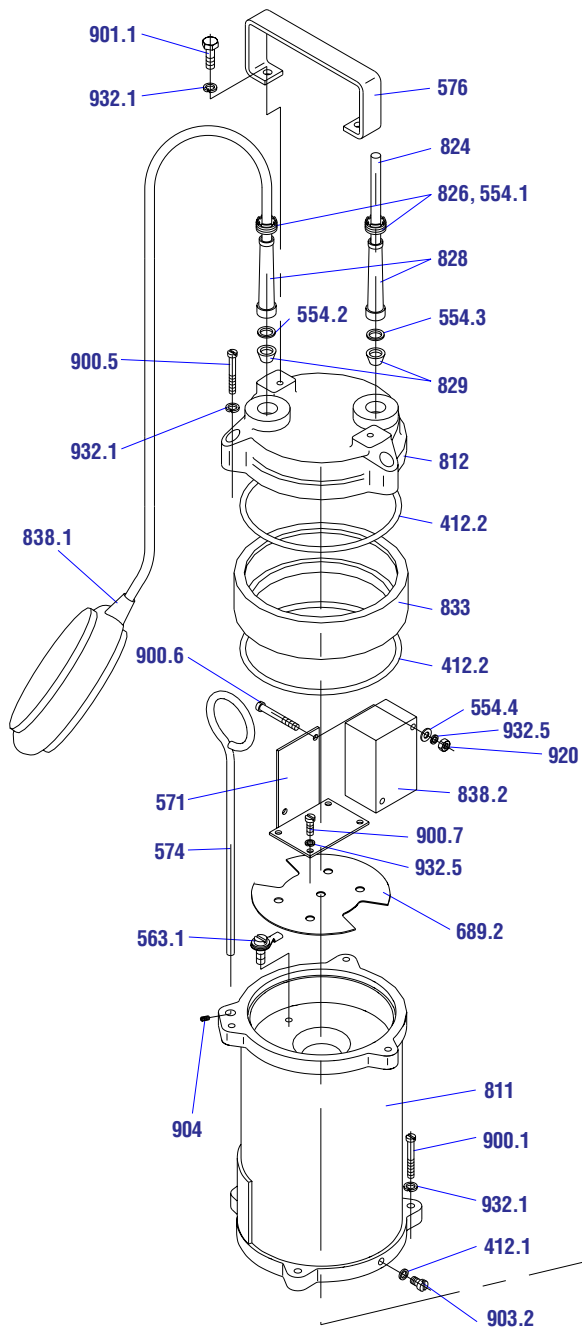


**GFSU**

**3F**

**Třífázové provedení s plovákem**

- 412.1 Kroužek
- 412.2 Kroužek
- 554.1 Podložka
- 554.2 Podložka
- 554.3 Podložka
- 554.4 Podložka
- 563.1 Zemní svorka vnitřní
- 571 Držák stykače
- 574 Držák plováku
- 576 Držadlo
- 689.2 Izolace svorkovnice
- 811 Těleso statoru
- 812 Víko
- 824 Kabel
- 826 Šroub ucpávky
- 828 Návlék
- 829 Svěrná vložka
- 833 Nástavec
- 838.1 Plovákový spínač
- 838.2 Stykač
- 900.1 Šroub
- 900.5 Šroub
- 900.6 Šroub
- 900.7 Šroub
- 901.1 Šroub
- 903.2 Těsnící šroub
- 904 Šroub
- 920 Matice
- 932.1 Podložka
- 932.5 Podložka



**AH, ASZ**

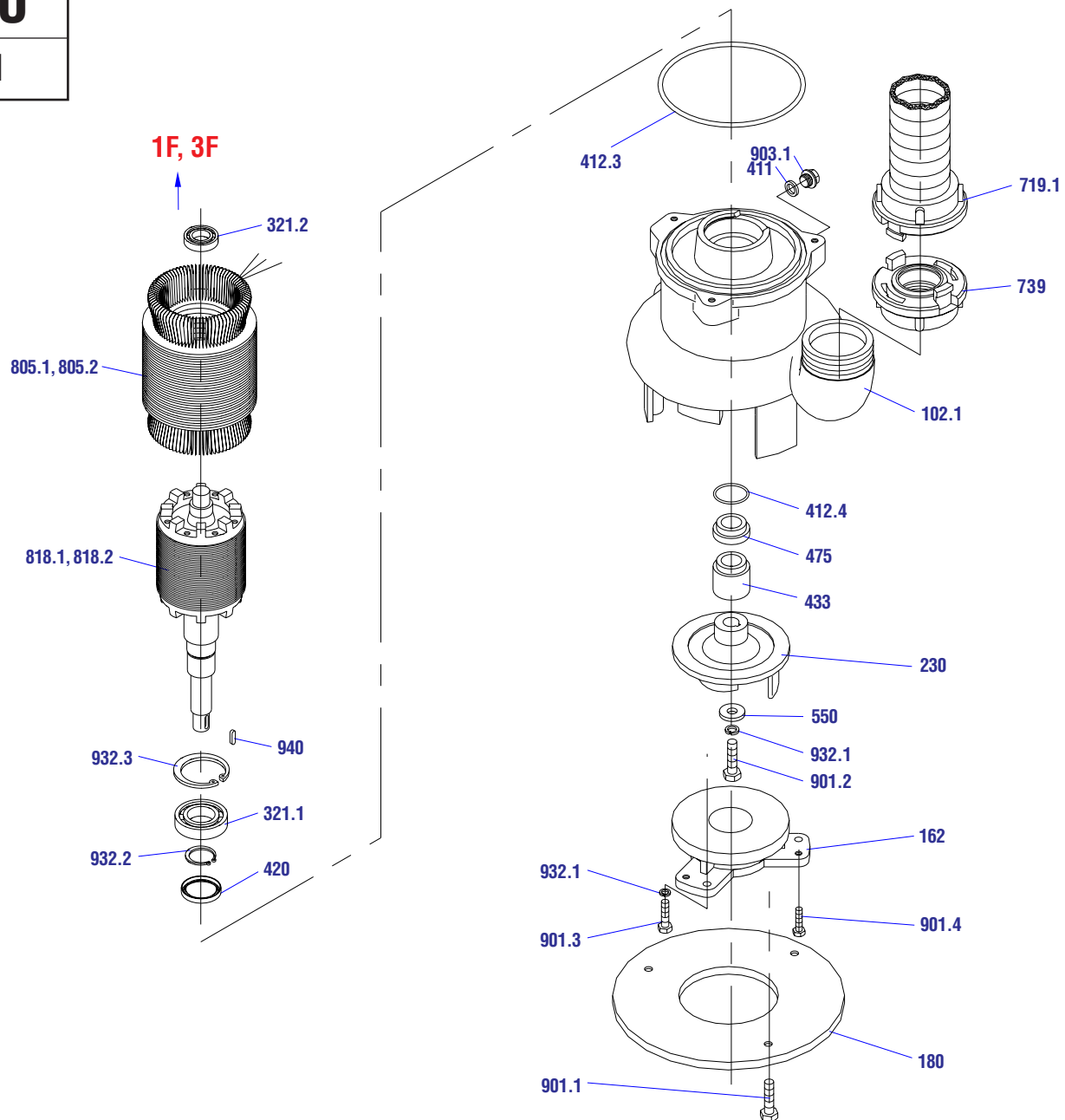
**Třífázové provedení bez plováku**

- 412.1 Kroužek
- 412.2 Kroužek
- 554.1 Podložka
- 554.3 Podložka
- 563.1 Zemní svorka vnitřní
- 571 Držák svorkovnice
- 576 Držadlo
- 689.1 Izolace svorkovnice
- 811 Těleso statoru
- 812 Víko
- 824 Kabel
- 826 Šroub ucpávky
- 828 Návlék
- 829 Svěrná vložka
- 835.1 Konektorová zásuvka
- 835.2 Konektorová vidlice
- 900.1 Šroub
- 900.3 Šroub
- 901.1 Šroub
- 903.2 Těsnící šroub
- 932.1 Podložka



GFSU

AH



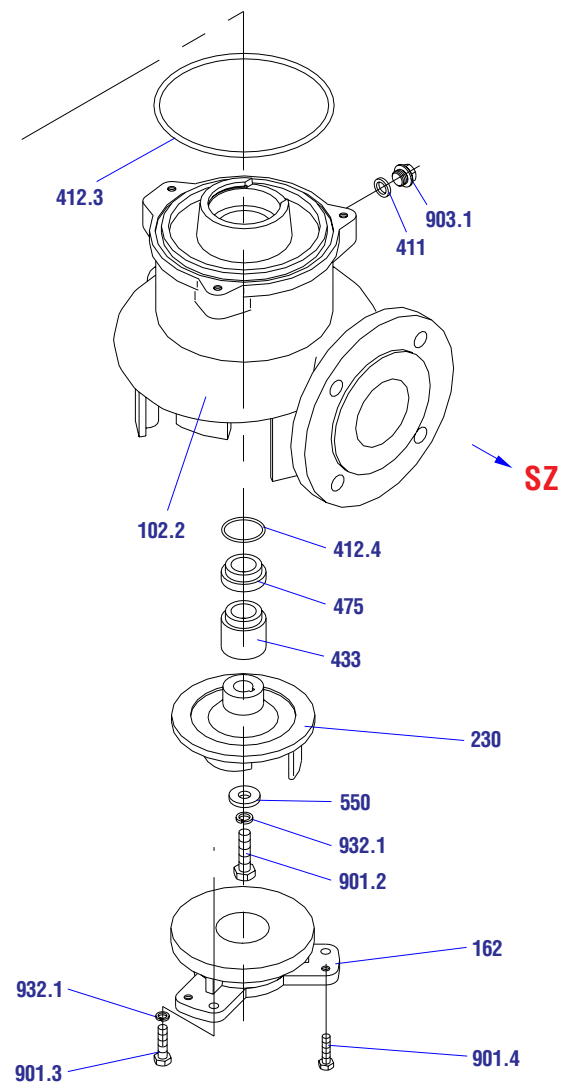
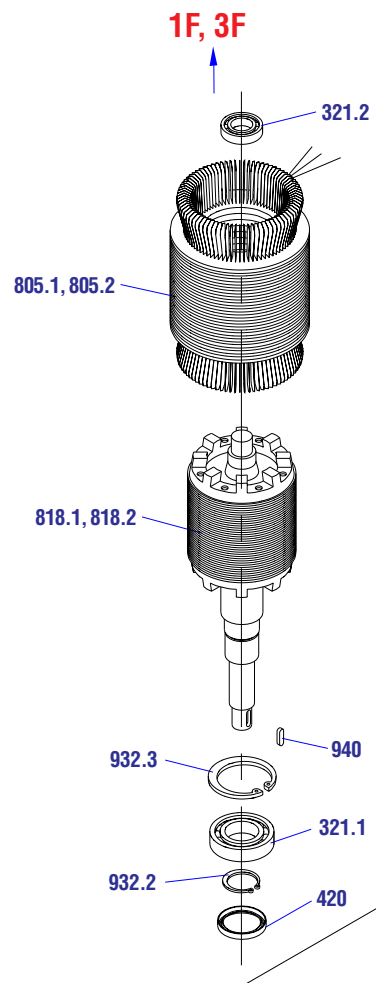
#### Provedení s hadicí

102.1	Spirála-H
162	Sací kus
180	Dno-H
230	Oběžné kolo
321.1	Ložisko
321.2	Ložisko
411	Těsnící kroužek
412.3	Kroužek
412.4	Kroužek
420	Gufero
433	Mechanická ucpávka
475	Sedlo
550	Příložka oběžného kola
719.1	Hadice-H
739	Pevná spojka-H
805.1	Stator elektromotoru 1F
805.2	Stator elektromotoru 3F
818.1	Rotor 1F
818.2	Rotor 3F
901.1	Šroub-H
901.2	Šroub
901.3	Šroub
901.4	Šroub
903.1	Zátka
932.1	Podložka
932.2	Pojistný kroužek
932.3	Pojistný kroužek
940	Pero



GFSU

ASZ



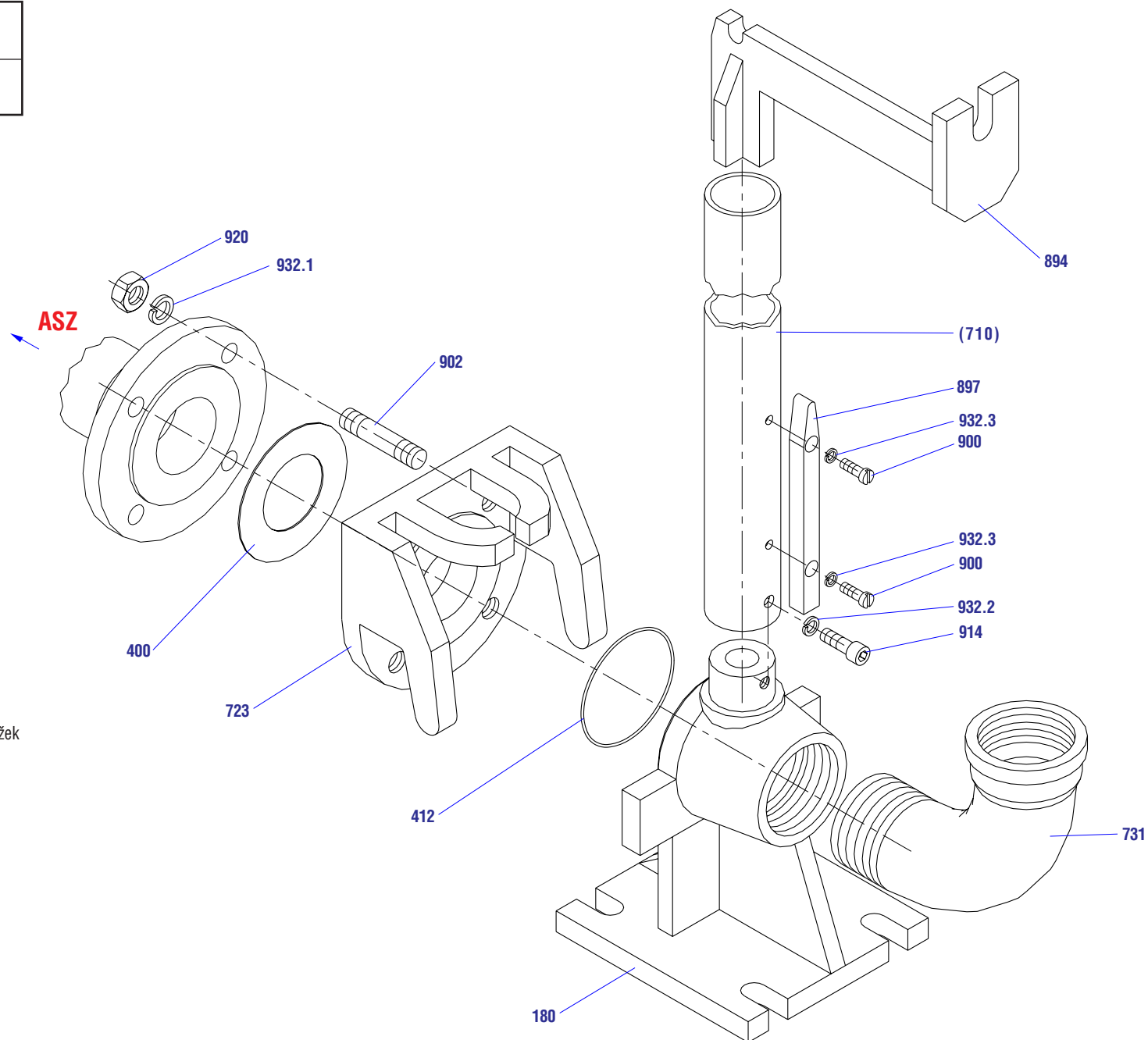
Provedení se spouštěcím zařízením

- 102.2 Spirála-SZ
- 162 Sací kus
- 230 Oběžné kolo
- 321.1 Ložisko
- 321.2 Ložisko
- 411 Těsnící kroužek
- 412.3 Kroužek
- 412.4 Kroužek
- 420 Gufero
- 433 Mechanická ucpávka
- 475 Sedlo
- 550 Příložka oběžného kola
- 805.1 Stator elektromotoru 1F
- 805.2 Stator elektromotoru 3F
- 818.1 Rotor 1F
- 818.2 Rotor 3F
- 901.2 Šroub
- 901.3 Šroub
- 901.4 Šroub
- 903.1 Zátka
- 932.1 Podložka
- 932.2 Pojistný kroužek
- 932.3 Pojistný kroužek
- 940 Pero



GF.U

SZ



**Spouštěcí zařízení**

- 180 Stojan
- 400 Těsnící kroužek
- 412 Kroužek
- (710) Trubka
- 723 Závěs
- 731 Oblouk
- 894 Konzola
- 897 Vodící lišta
- 900 Šroub
- 902 Šroub
- 914 Šroub
- 920 Matice
- 932.1 Podložka
- 932.2 Podložka
- 932.3 Podložka