



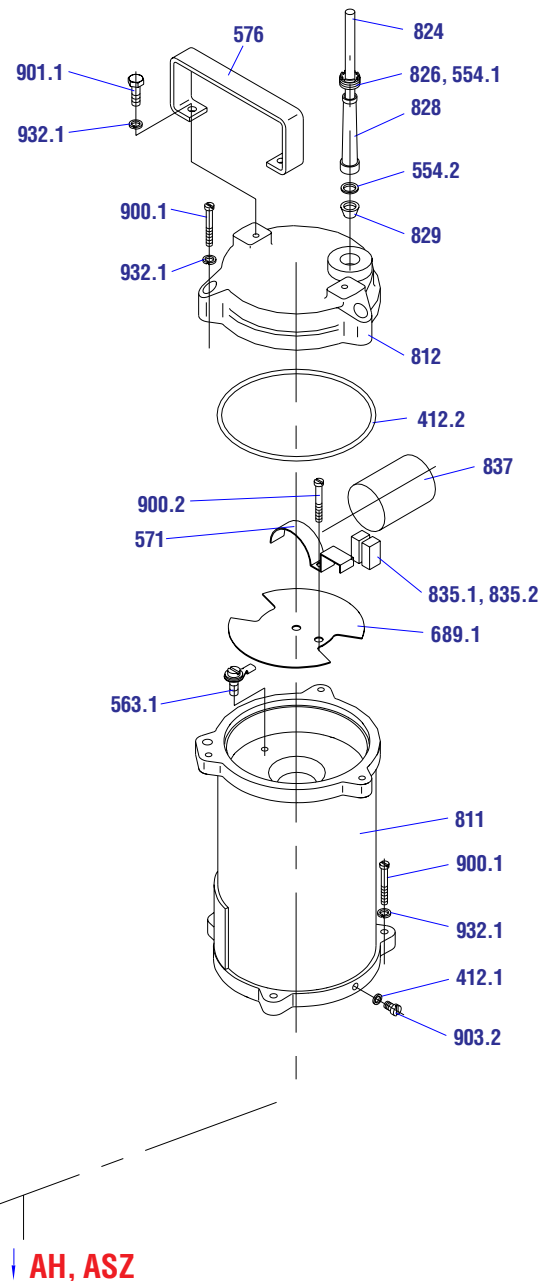
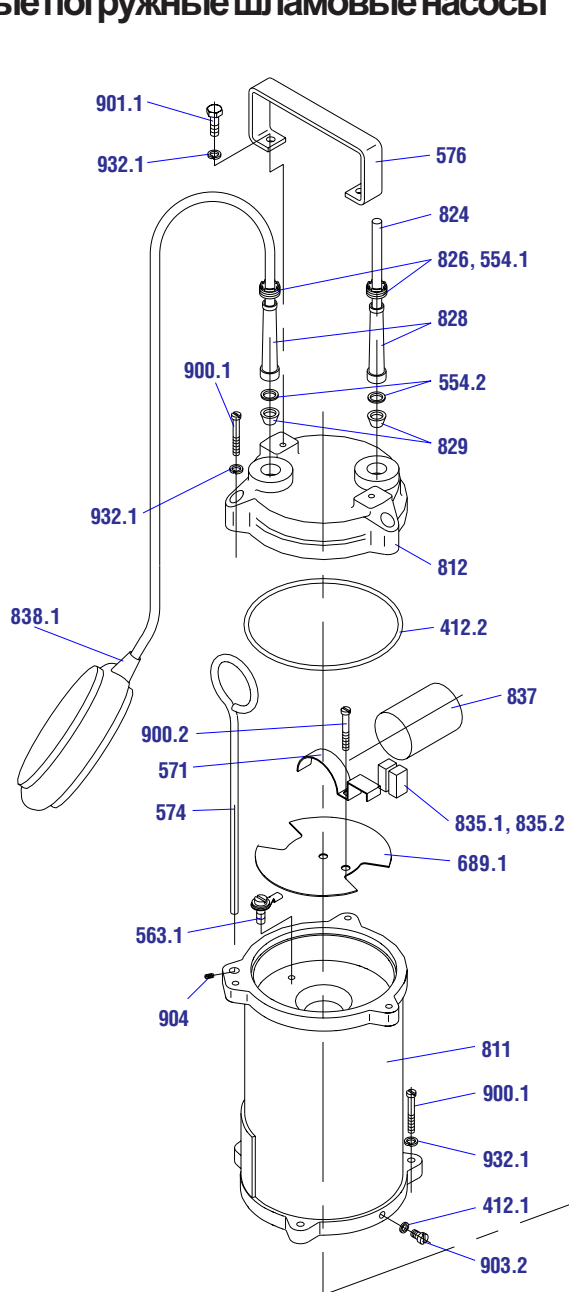
GFSU

1F

Малые погружные шламовые насосы

Однофазное выполнение с поплавком

- 412.1 Кольцо
- 412.2 Кольцо
- 554.1 Шайба
- 554.2 Шайба
- 563.1 Заземляющий зажим, внутренний
- 571 Зажим конденсатора
- 574 Рукоятка поплавка
- 576 Ручка
- 689.1 Изоляция коробки выводов
- 811 Корпус статора
- 812 Крышка
- 824 Кабель
- 826 Винт сальника
- 828 Оболочка
- 829 Зажимная вставка
- 835.1 Штепсельная розетка конектора
- 835.2 Штепсельная вилка конектора
- 837 Конденсатор
- 838.1 Поплавковый выключатель
- 900.1 Болт
- 900.2 Болт
- 901.1 Болт
- 903.2 Уплотнительный винт
- 904 Болт
- 932.1 Шайба



Однофазное выполнение без поплавка

- 412.1 Кольцо
- 412.2 Кольцо
- 554.1 Шайба
- 554.2 Шайба
- 563.1 Заземляющий зажим, внутренний
- 571 Зажим конденсатора
- 576 Ручка
- 689.1 Изоляция коробки выводов
- 811 Корпус статора
- 812 Крышка
- 824 Кабель
- 826 Винт сальника
- 828 Оболочка
- 829 Зажимная вставка
- 835.1 Штепсельная розетка конектора
- 835.2 Штепсельная вилка конектора
- 837 Конденсатор
- 900.1 Болт
- 900.2 Болт
- 901.1 Болт
- 903.2 Уплотнительный винт
- 932.1 Шайба

↓ AH, ASZ

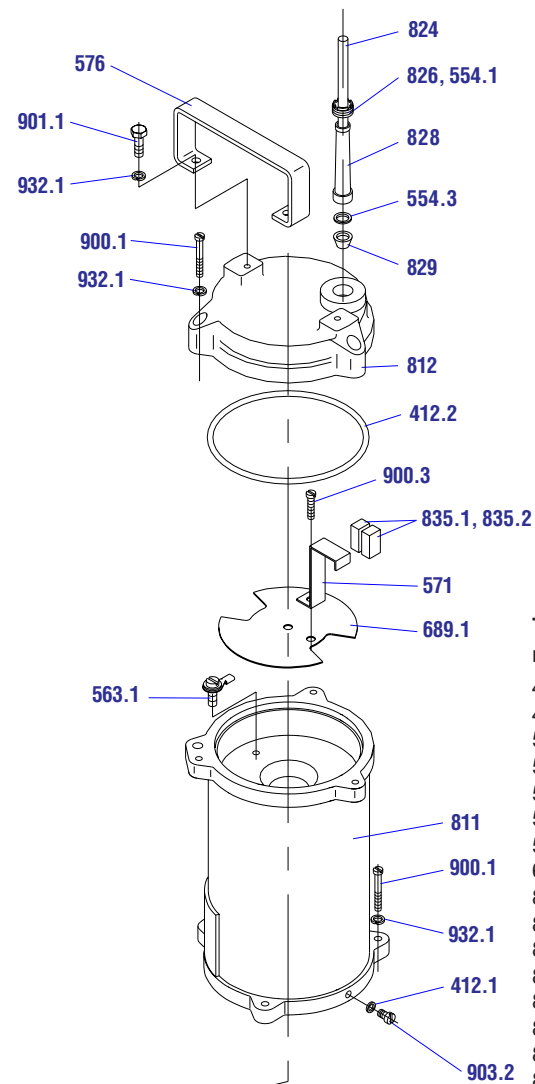
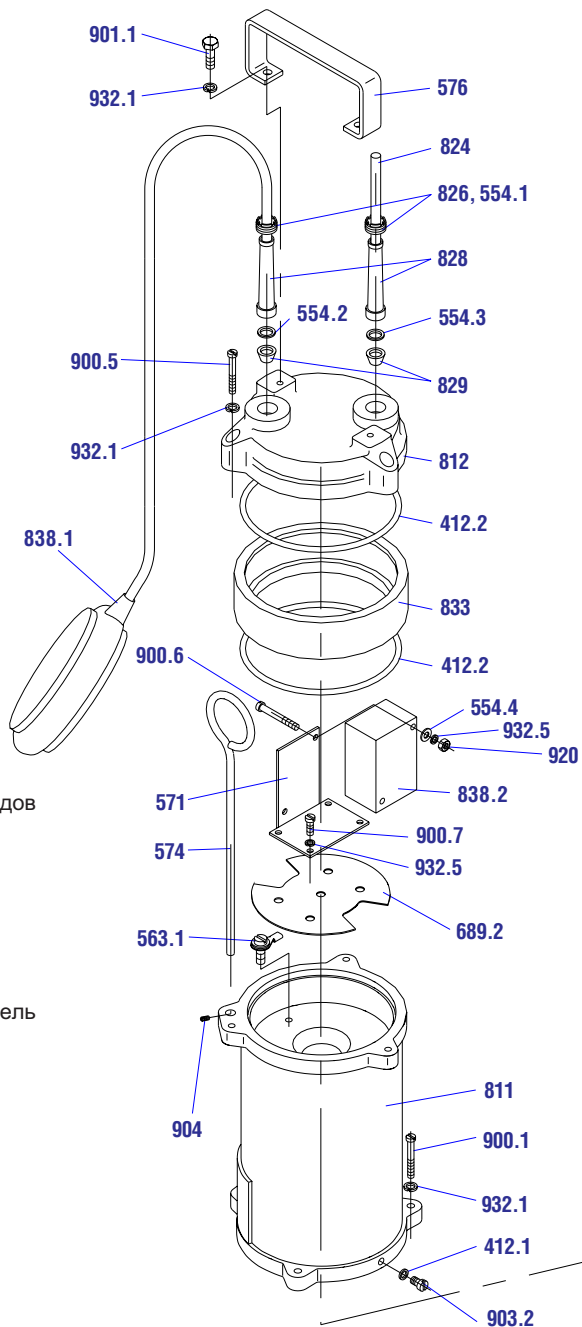


GFSU

3F

Трехфазное выполнение с поплавком

- 412.1 Кольцо
- 412.2 Кольцо
- 554.1 Шайба
- 554.2 Шайба
- 554.3 Шайба
- 554.4 Шайба
- 563.1 Заземляющий зажим, внутренний
- 571 Рукоятка контактора
- 574 Рукоятка поплавка
- 576 Ручка
- 689.2 Изоляция коробки выводов
- 811 Корпус статора
- 812 Крышка
- 824 Кабель
- 826 Винт сальника
- 828 Оболочка
- 829 Зажимная вставка
- 833 Надставка
- 838.1 Поплавковый выключатель
- 838.2 Контактёр
- 900.1 Болт
- 900.5 Болт
- 900.6 Болт
- 900.7 Болт
- 901.1 Болт
- 903.2 Уплотнительный винт
- 904 Болт
- 920 Гайка
- 932.1 Шайба
- 932.5 Шайба



Трехфазное выполнение без поплавка

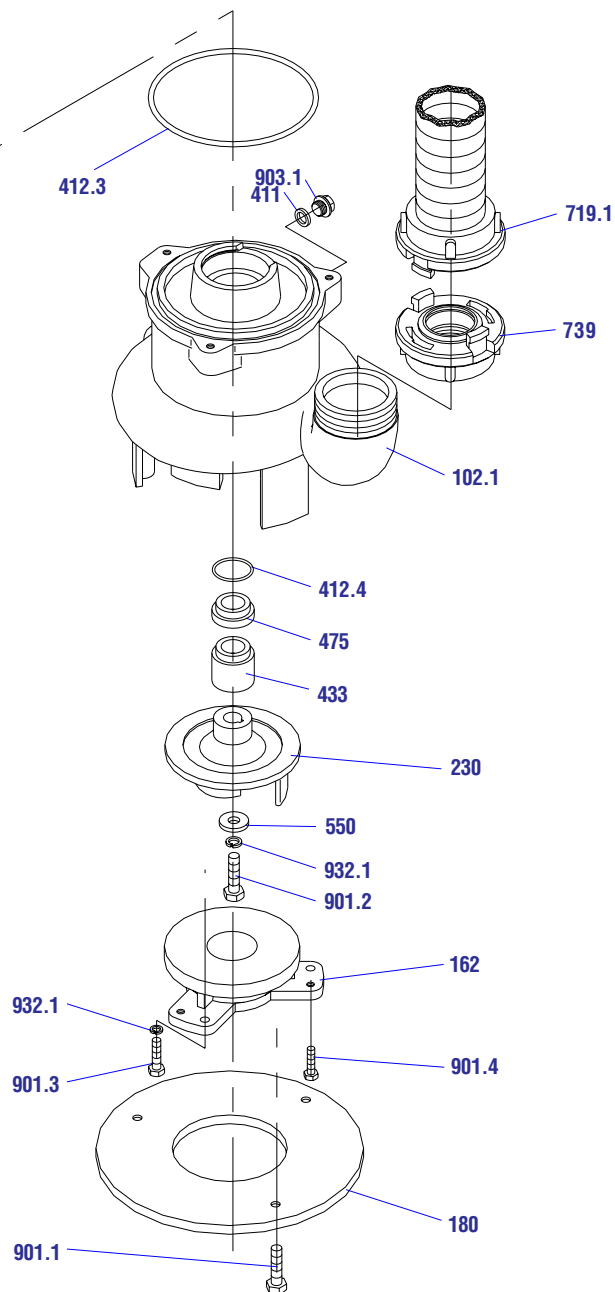
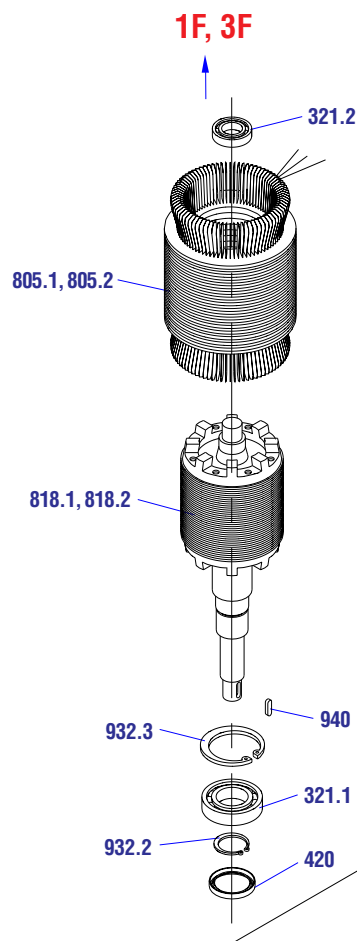
- 412.1 Кольцо
- 412.2 Кольцо
- 554.1 Шайба
- 554.2 Шайба
- 563.1 Заземляющий зажим, внутренний
- 571 Держатель клеммника
- 576 Ручка
- 689 Изоляция коробки выводов
- 811 Корпус статора
- 812 Крышка
- 824 Кабель
- 826 Винт сальника
- 828 Оболочка
- 829 Зажимная вставка
- 835.1 Штепсельная розетка конектора
- 835.2 Штепсельная вилка конектора
- 900.1 Болт
- 900.3 Болт
- 901.1 Болт
- 903.2 Уплотнительный винт
- 932.1 Шайба

АН, АSZ



GFSU

AH



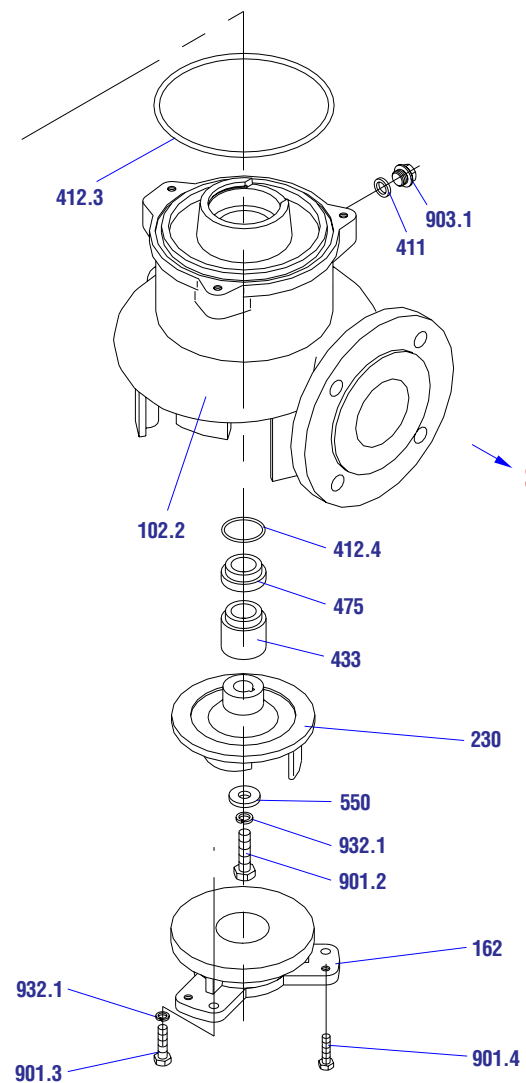
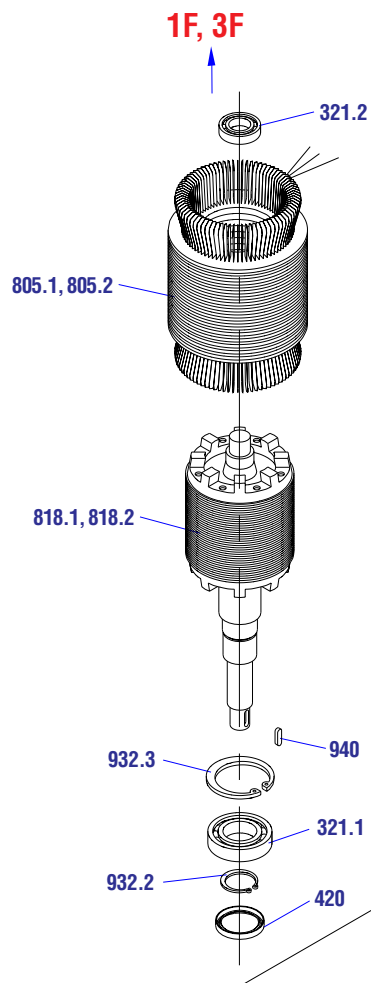
Выполнение с шлангом

- 102.1 Спираль-Н
- 162 Впускная деталь
- 180 Днище-Н
- 230 Рабочее колесо
- 321.1 Подшипник
- 321.2 Подшипник
- 411 Уплотняющее кольцо
- 412.3 Кольцо
- 412.4 Кольцо
- 420 Гуфери
- 433 Механический сальник
- 475 Седло
- 550 Накладка рабочего колеса
- 719.1 Шланг-Н
- 739 Неподвижная муфта-Н
- 805.1 Статор электродвигателя 1Ф
- 805.2 Статор электродвигателя 3Ф
- 818.1 Ротор 1Ф
- 818.2 Ротор 3Ф
- 901.1 Болт-Н
- 901.3 Болт
- 901.4 Болт
- 903.1 Пробка
- 932.2 Предохранительное кольцо
- 932.3 Предохранительное кольцо
- 940 Шпонка



GFSU

ASZ



SZ

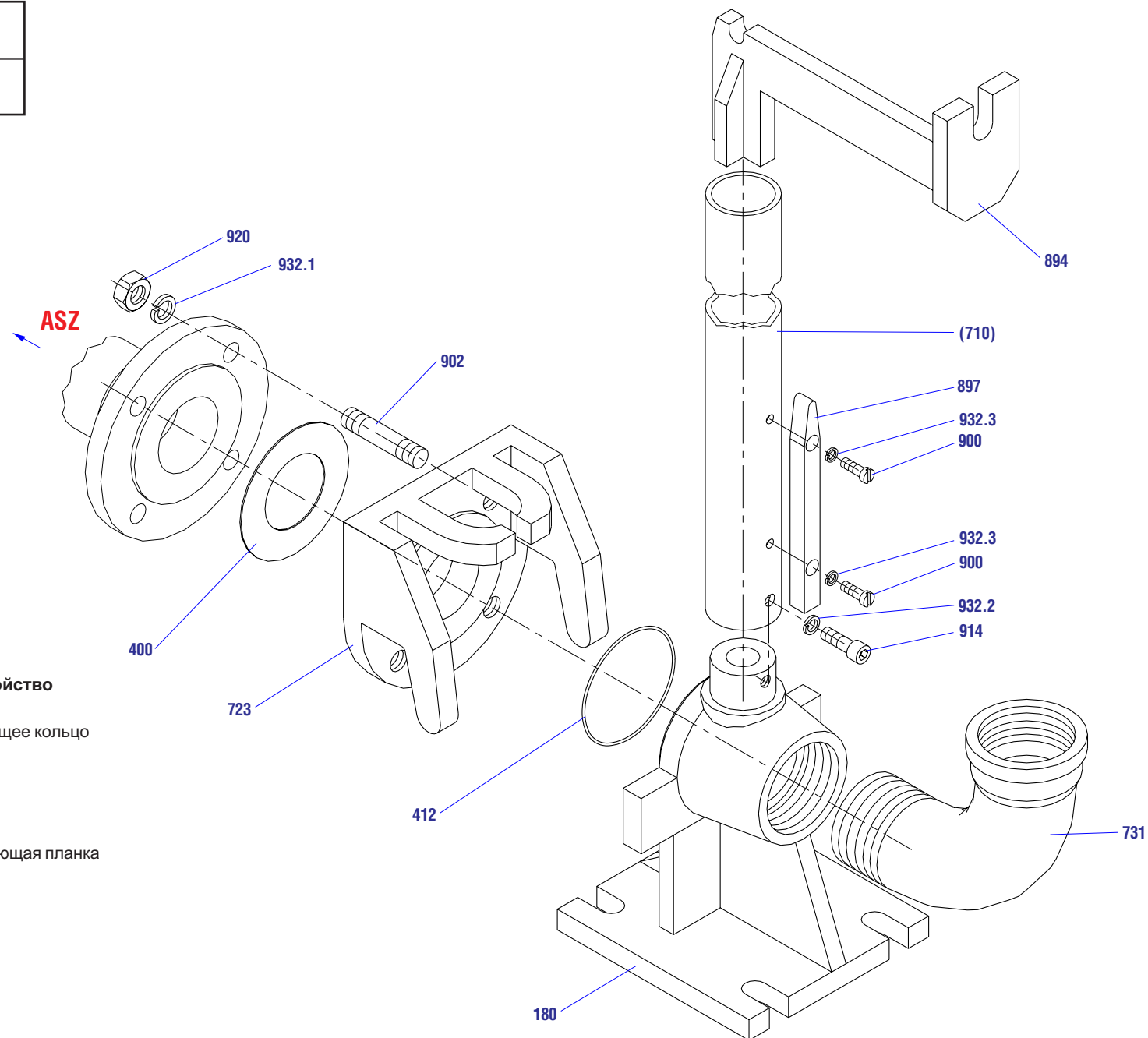
Выполнение с опускающим устройством

- 102.1 Спираль-SZ
- 162 Впускная деталь
- 230 Рабочее колесо
- 321.1 Подшипник
- 321.2 Подшипник
- 411 Уплотняющее кольцо
- 412.3 Кольцо
- 412.4 Кольцо
- 420 Гуфери
- 433 Механический сальник
- 475 Седло
- 550 Накладка рабочего колеса
- 805.1 Статор электродвигателя 1Ф
- 805.2 Статор электродвигателя 3Ф
- 818.1 Ротор 1Ф
- 818.2 Ротор 3Ф
- 901.2 Болт
- 901.3 Болт
- 903.1 Пробка
- 932.1 Шайба
- 932.2 Предохранительное кольцо
- 932.3 Предохранительное кольцо
- 940 Шпонка



GF.U

SZ



Опускное устройство

- 180 Стойка
- 400 Уплотняющее кольцо
- 412 Кольцо
- (710 Трубка)
- 723 Подвеска
- 731 Отвод
- 894 Консоль
- 897 Направляющая планка
- 900 Болт
- 902 Болт
- 914 Болт
- 920 Гайка
- 932.1 Шайба
- 932.2 Шайба
- 932.3 Шайба