

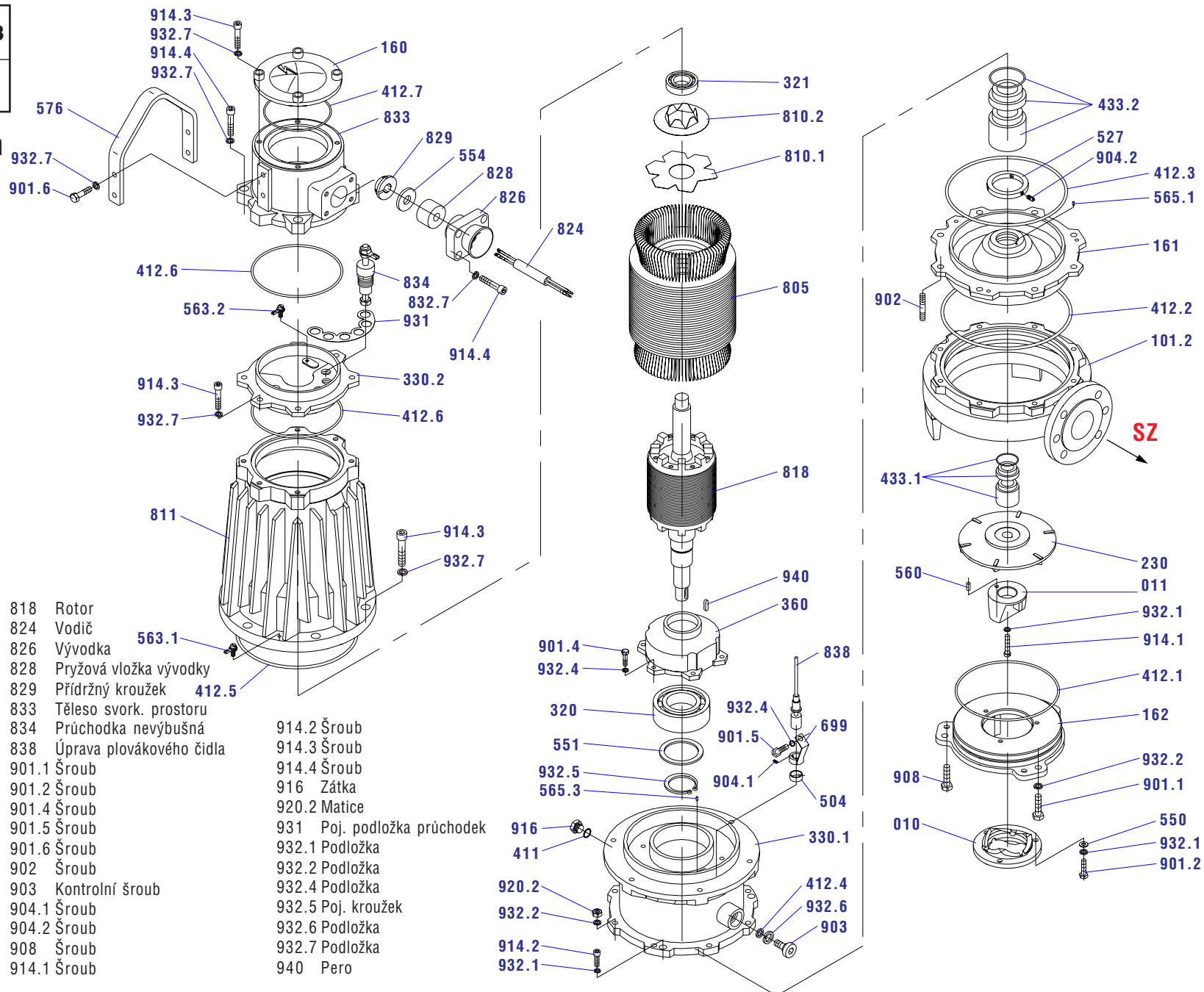


GFZF
GFZP-050-03

E

Čerpadla s řezacím zařízením

- 010 Řezací kruh
- 011 Nůž
- 101.2 Tělo čerpadla
- 160 Víko svork. prostoru
- 161 Vana
- 162 Sací víko
- 230 Oběžné kolo
- 320 Ložisko
- 321 Ložisko
- 330.1 Tělo spodního ložiska
- 330.2 Horní ložiskové těleso
- 360 Škrťací víko
- 411 Kroužek
- 412.1 Kroužek
- 412.2 Kroužek
- 412.3 Kroužek
- 412.4 Kroužek
- 412.5 Kroužek
- 412.6 Kroužek
- 412.7 Kroužek
- 433.1 Mech. ucpávka
- 433.2 Mech. ucpávka
- 504 Kroužek
- 527 Stavěcí kroužek
- 550 Podložka
- 551 Podložka ložiska
- 554 Podložka přídržného kroužku
- 560 Kolík
- 563.1 Zemnicí svorka
- 563.2 Zemnicí svorka
- 565.1 Hřeb
- 565.3 Hřeb
- 576 Závěsné oko
- 699 Držák čidla průsaku
- 805 Elektromotor
- 810.1 Kryt vinutí
- 810.2 Kryt vinutí
- 811 Plášť statoru



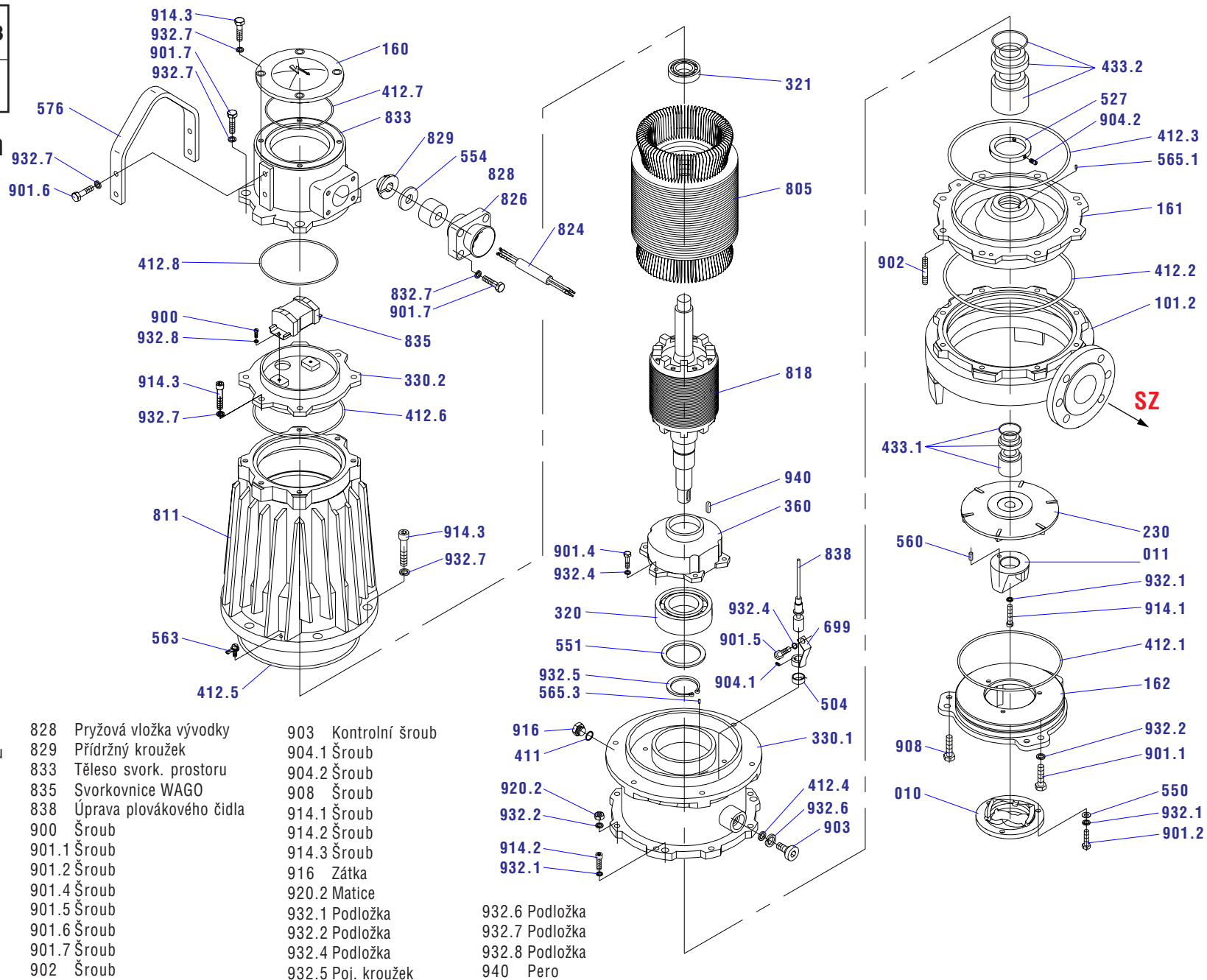


**GFZF
GFZP-050-03**

N

Čerpadla s řezacím zařízením

- 010 Řezací kruh
- 011 Nůž
- 101.2 Těleso čerpadla
- 160 Víko svork. prostoru
- 161 Vana
- 162 Sací víko
- 230 Oběžné kolo
- 320 Ložisko
- 321 Ložisko
- 330.1 Těleso spodního ložiska
- 330.2 Horní ložiskové těleso
- 360 Škrťací víko
- 411 Kroužek
- 412.1 Kroužek
- 412.2 Kroužek
- 412.3 Kroužek
- 412.4 Kroužek
- 412.5 Kroužek
- 412.6 Kroužek
- 412.7 Kroužek
- 412.8 Kroužek
- 433.1 Mech. ucpávka
- 433.2 Mech. ucpávka
- 504 Kroužek
- 527 Stavěcí kroužek
- 550 Podložka
- 551 Podložka ložiska
- 554 Podložka přídržného kroužku
- 560 Kolík
- 563 Zemnící svorka
- 565.1 Hřeb
- 565.2 Hřeb
- 576 Závěsné oko
- 699 Držák čidla průsaku
- 805 Elektromotor
- 811 Plášť statoru
- 818 Rotor
- 824 Úprava vodiče
- 826 Vývodka
- 828 Pryžová vložka vývodky
- 829 Přídržný kroužek
- 833 Těleso svork. prostoru
- 835 Svorkovnice WAGO
- 838 Úprava plovákového čidla
- 900 Šroub
- 901.1 Šroub
- 901.2 Šroub
- 901.4 Šroub
- 901.5 Šroub
- 901.6 Šroub
- 901.7 Šroub
- 902 Šroub
- 903 Kontrolní šroub
- 904.1 Šroub
- 904.2 Šroub
- 908 Šroub
- 914.1 Šroub
- 914.2 Šroub
- 914.3 Šroub
- 916 Zátka
- 920.2 Matice
- 932.1 Podložka
- 932.2 Podložka
- 932.4 Podložka
- 932.5 Poj. kroužek
- 932.6 Podložka
- 932.7 Podložka
- 932.8 Podložka
- 940 Pero



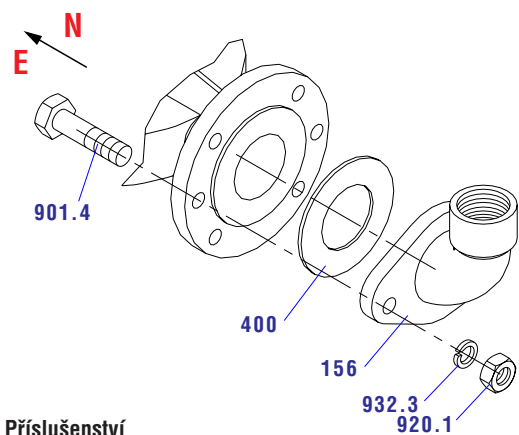


GFZF-050-03
GFZP

SZ

Čerpadla s řezacím ústrojím

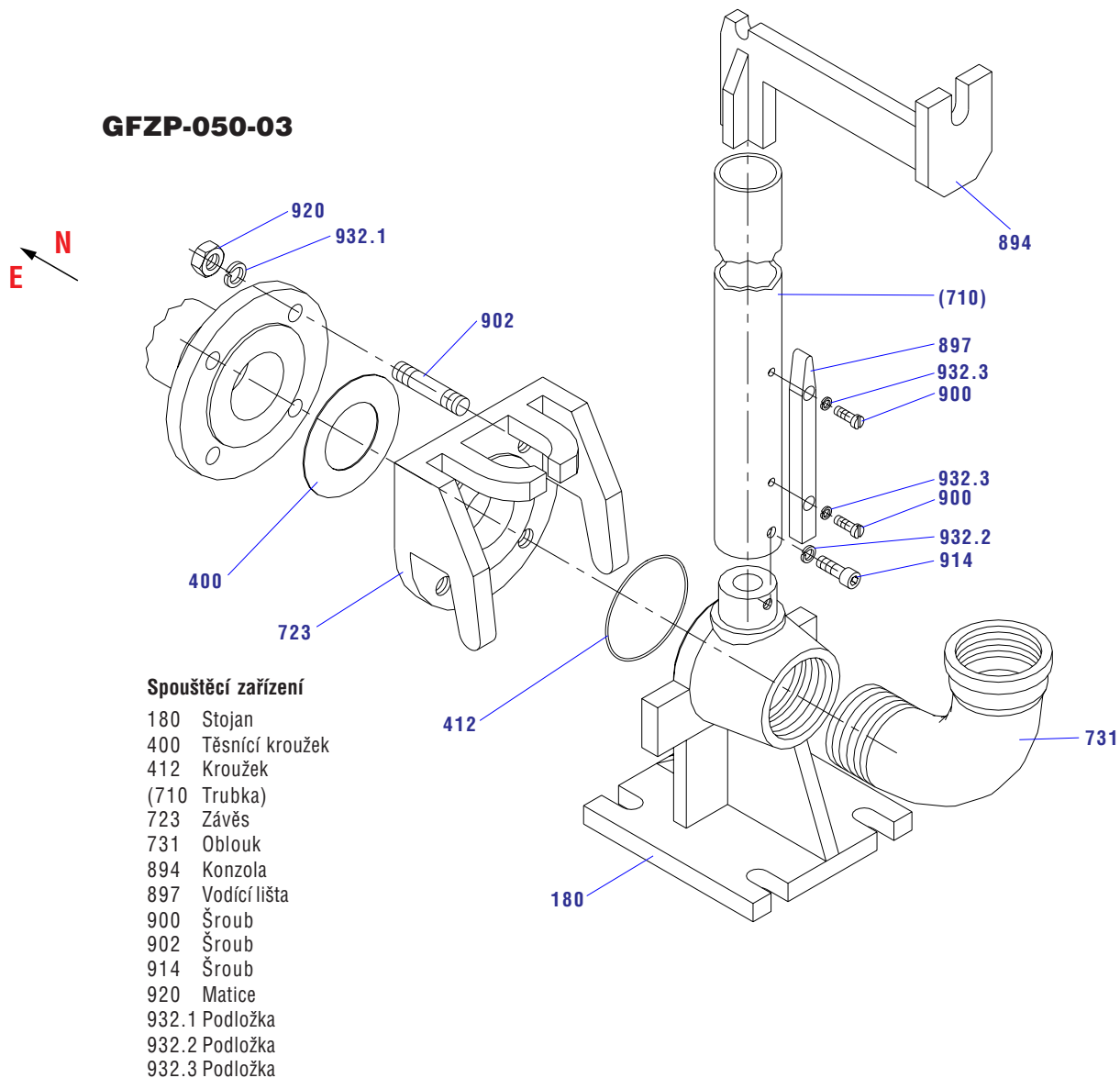
GFZF-050-03



Příslušenství

- 156 Koleno
- 400 Těsnící kroužek
- 901.4 Šroub
- 920.1 Matice
- 932.3 Podložka

GFZP-050-03



Spouštěcí zařízení

- 180 Stojan
- 400 Těsnící kroužek
- 412 Kroužek
- (710 Trubka)
- 723 Závěs
- 731 Oblouk
- 894 Konzola
- 897 Vodicí lišta
- 900 Šroub
- 902 Šroub
- 914 Šroub
- 920 Matice
- 932.1 Podložka
- 932.2 Podložka
- 932.3 Podložka