

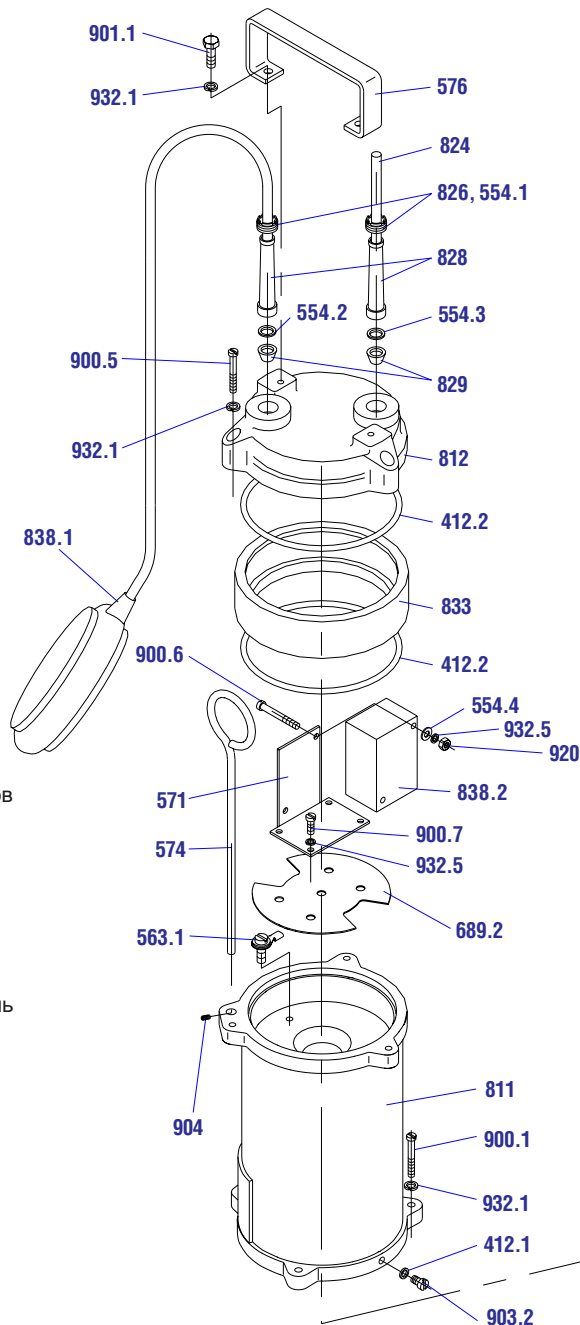


**GFZU**

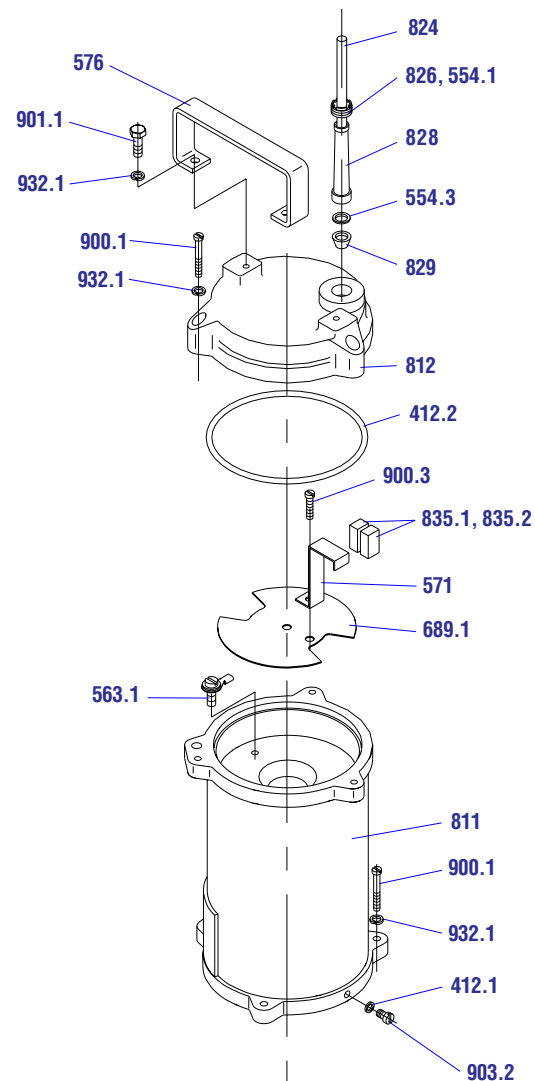
**3F**

**Трехфазное выполнение с поплавком**

- 412.1 Кольцо
- 412.2 Кольцо
- 554.1 Шайба
- 554.2 Шайба
- 554.3 Шайба
- 554.4 Шайба
- 563.1 Заземляющий зажим, внутренний
- 571 Рукоятка контактора
- 574 Рукоятка поплавка
- 576 Ручка
- 689.2 Изоляция коробки выводов
- 811 Корпус статора
- 812 Крышка
- 824 Кабель
- 826 Винт сальника
- 828 Оболочка
- 829 Зажимная вставка
- 833 Надставка
- 838.1 Поплавковый выключатель
- 838.2 Контактёр
- 900.1 Болт
- 900.5 Болт
- 900.6 Болт
- 900.7 Болт
- 901.1 Болт
- 903.2 Уплотнительный винт
- 904 Болт
- 920 Гайка
- 932.1 Шайба
- 932.5 Шайба



**Малые погружные шламовые насосы**



**Трехфазное выполнение без поплавка**

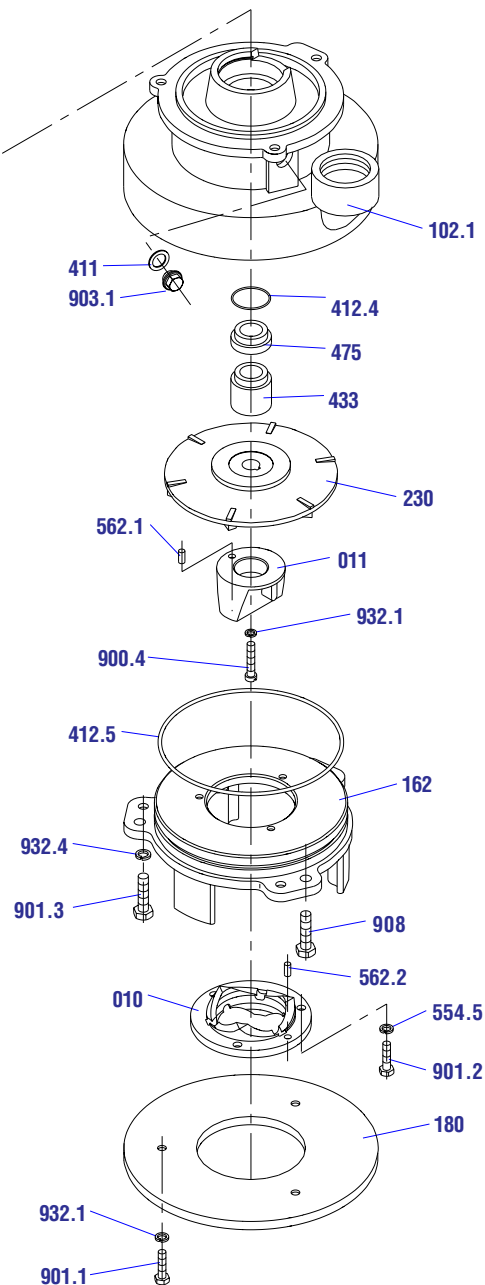
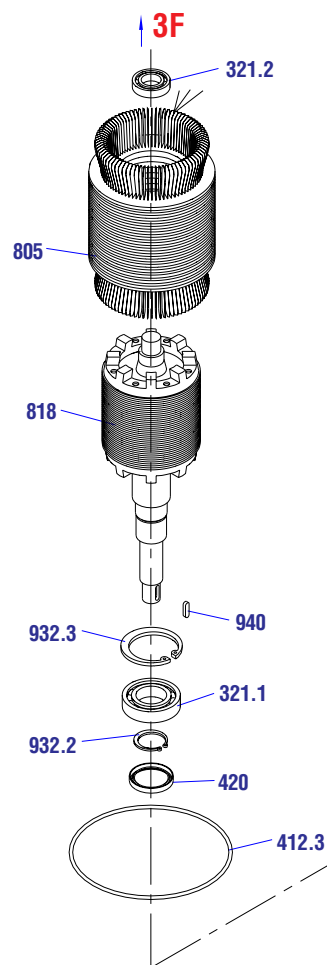
- 412.1 Кольцо
- 412.2 Кольцо
- 554.1 Шайба
- 554.3 Шайба
- 563.1 Заземляющий зажим, внутренний
- 571 Держатель клеммника
- 576 Ручка
- 689 Изоляция коробки выводов
- 811 Корпус статора
- 812 Крышка
- 824 Кабель
- 826 Винт сальника
- 828 Оболочка
- 829 Зажимная вставка
- 835.1 Штепсельная розетка конектора
- 835.2 Штепсельная вилка конектора
- 900.1 Болт
- 900.3 Болт
- 901.1 Болт
- 903.2 Уплотнительный винт
- 932.1 Шайба

↓ **AH, ASZ**



**GFZU**

**AH**



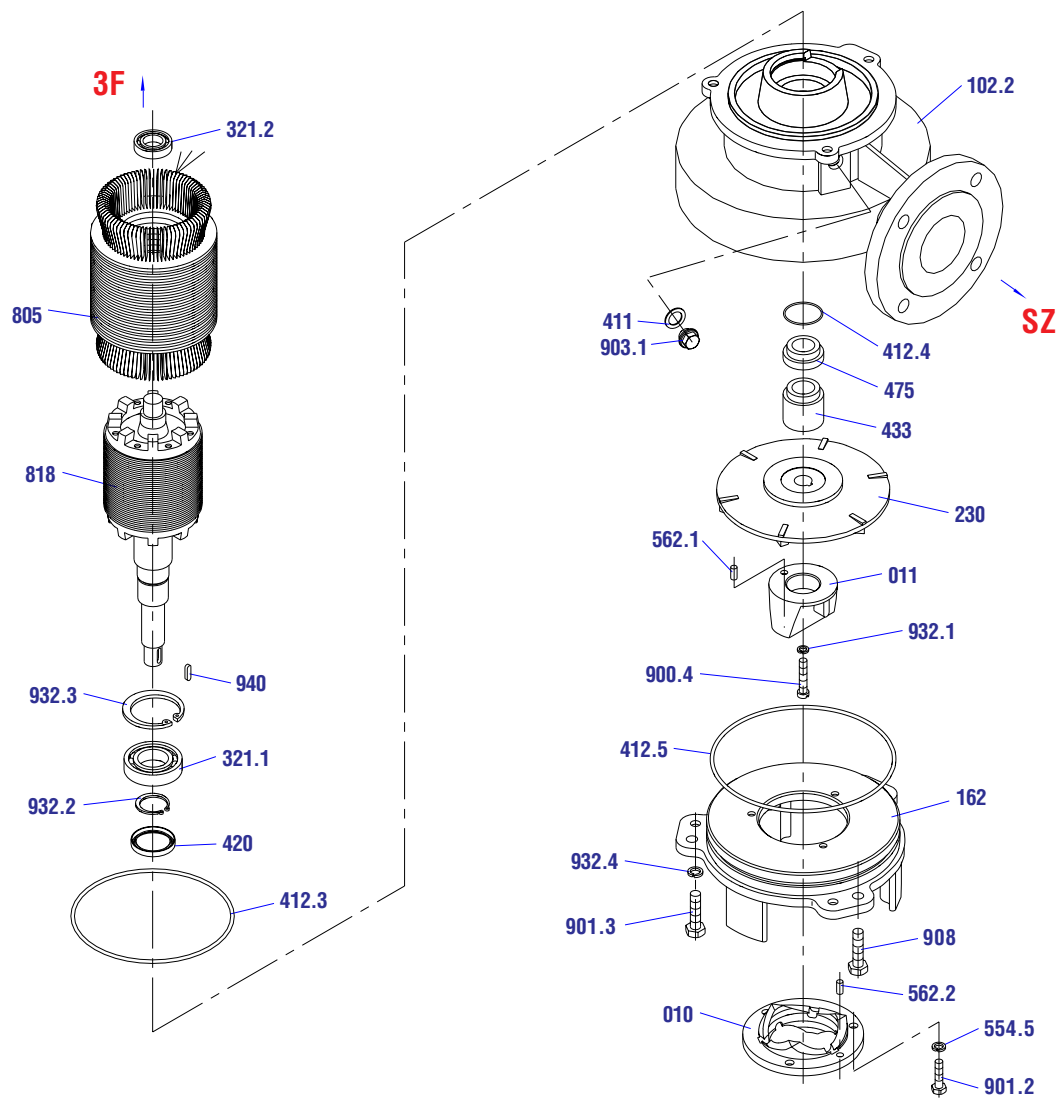
**Выполнение с шлангом**

- 010 Резущее кольцо
- 011 Резец
- 102.1 Спираль-Н
- 162.1 Всасывающая крышка-Н
- 180 Днище
- 230 Рабочее колесо
- 321.1 Подшипник
- 321.2 Подшипник
- 411 Уплотняющее кольцо
- 412.3 Кольцо
- 412.4 Кольцо
- 412.5 Кольцо
- 420 Гуфери
- 433 Механический сальник
- 475 Седло
- 554.5 Шайба
- 562.1 Штифт
- 562.2 Штифт
- 805 Статор электродвигателя 3Ф
- 818 Ротор 3Ф
- 900.4 Болт
- 901.1 Болт
- 901.2 Болт
- 901.3 Болт
- 903.1 Пробка
- 908 Болт
- 932.1 Шайба
- 932.2 Предохранительное кольцо
- 932.3 Предохранительное кольцо
- 932.4 Шайба
- 940 Шпонка



**GFZU**

**ASZ**



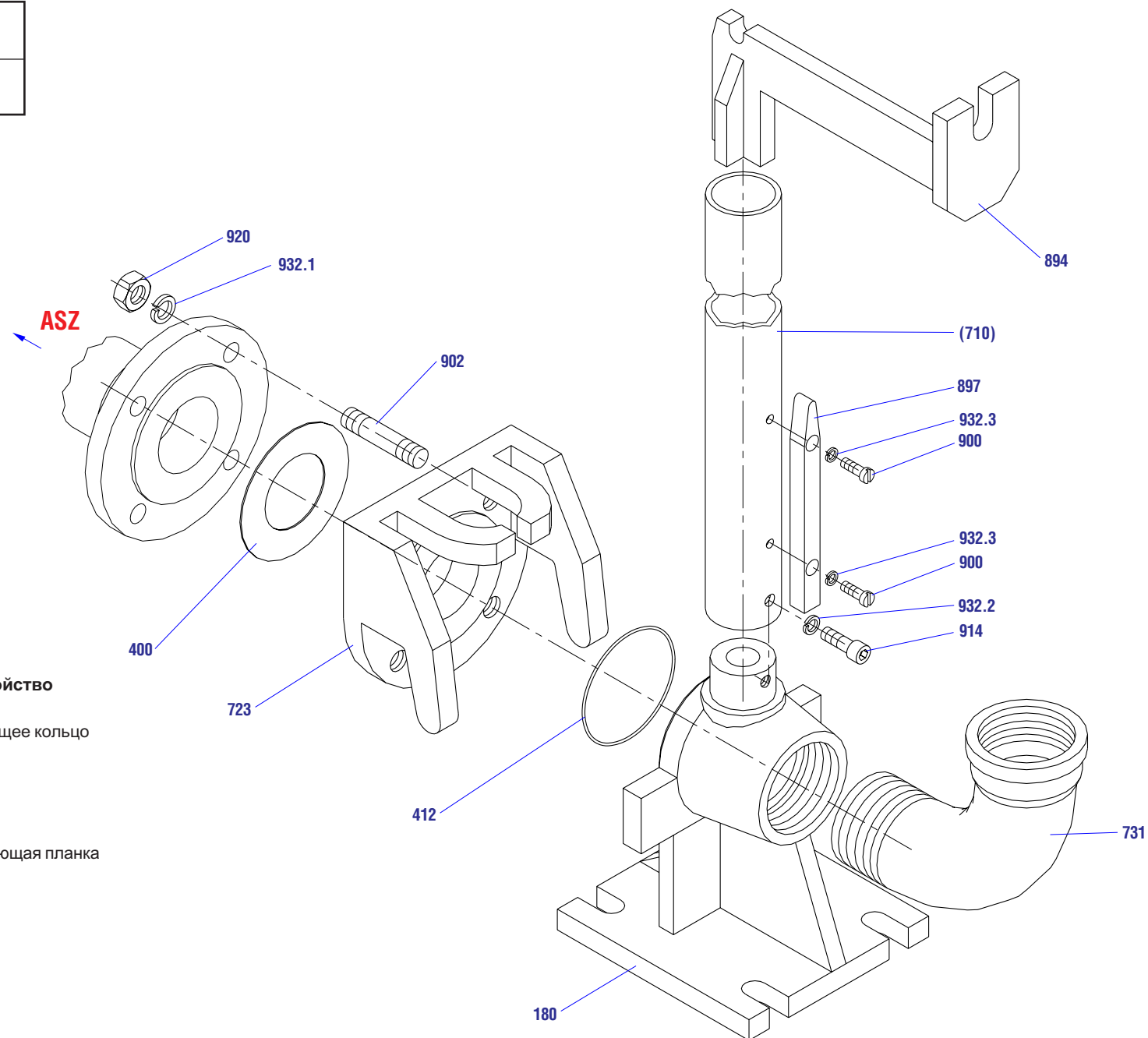
**Выполнение с опускным устройством**

- 010 Резущее кольцо
- 011 Резец
- 102.2 Спираль-SZ
- 162.2 Всасывающая крышка-SZ
- 230 Рабочее колесо
- 321.1 Подшипник
- 321.2 Подшипник
- 411 Уплотняющее кольцо
- 412.3 Кольцо
- 412.4 Кольцо
- 412.5 Кольцо
- 420 Гуфери
- 433 Механический сальник
- 475 Седло
- 554.5 Шайба
- 562.1 Штифт
- 562.2 Штифт
- 805 Встроенный электродвигатель 3Ф
- 818 Ротор 3Ф
- 900.4 Болт
- 901.2 Болт
- 901.3 Болт
- 903.1 Пробка
- 908 Болт
- 932.1 Шайба
- 932.2 Предохранительное кольцо
- 932.3 Предохранительное кольцо
- 932.4 Шайба
- 940 Шпонка



GF.U

SZ



**Опускное устройство**

- 180 Стойка
- 400 Уплотняющее кольцо
- 412 Кольцо
- (710 Трубка)
- 723 Подвеска
- 731 Отвод
- 894 Консоль
- 897 Направляющая планка
- 900 Болт
- 902 Болт
- 914 Болт
- 920 Гайка
- 932.1 Шайба
- 932.2 Шайба
- 932.3 Шайба