



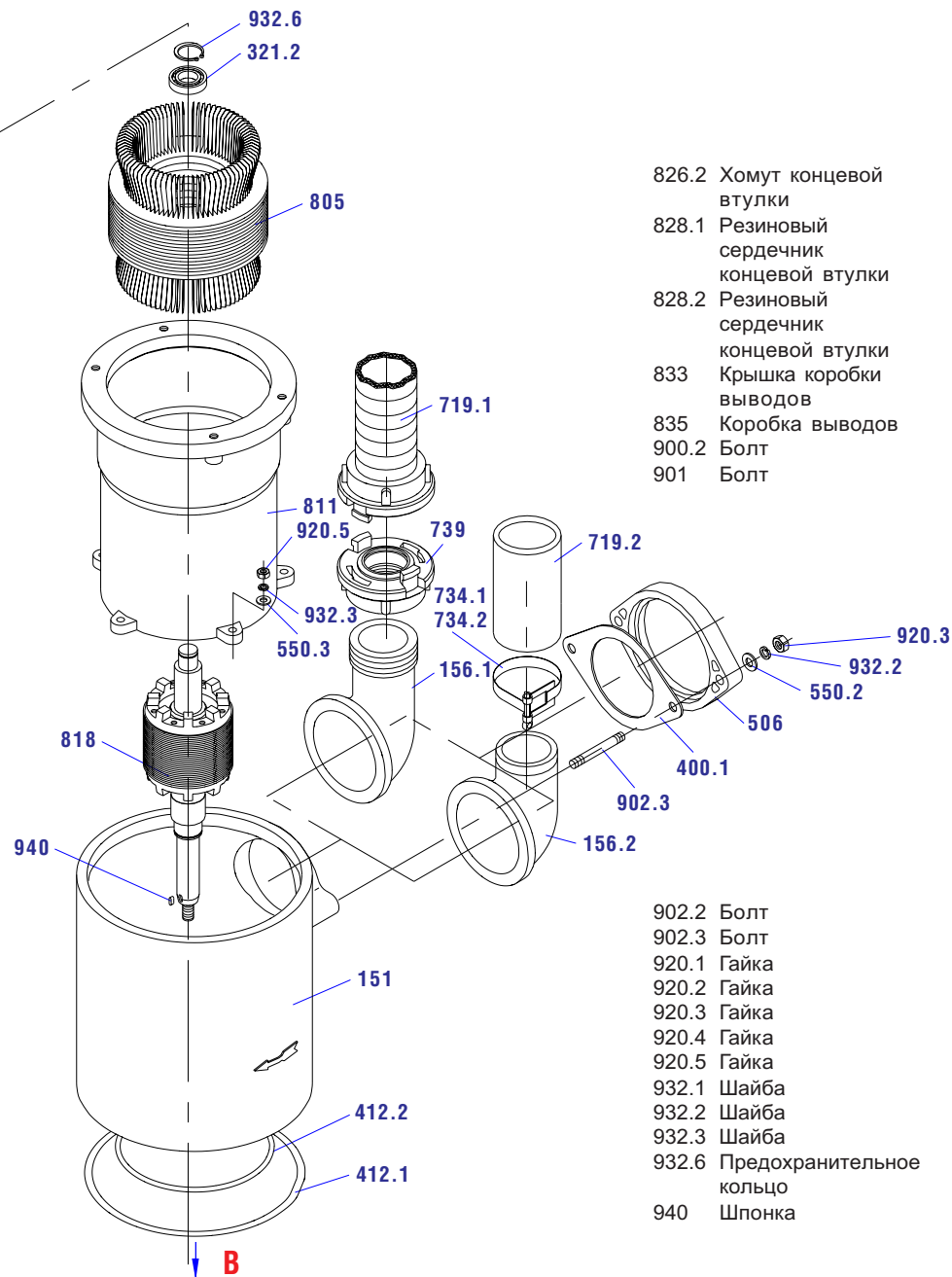
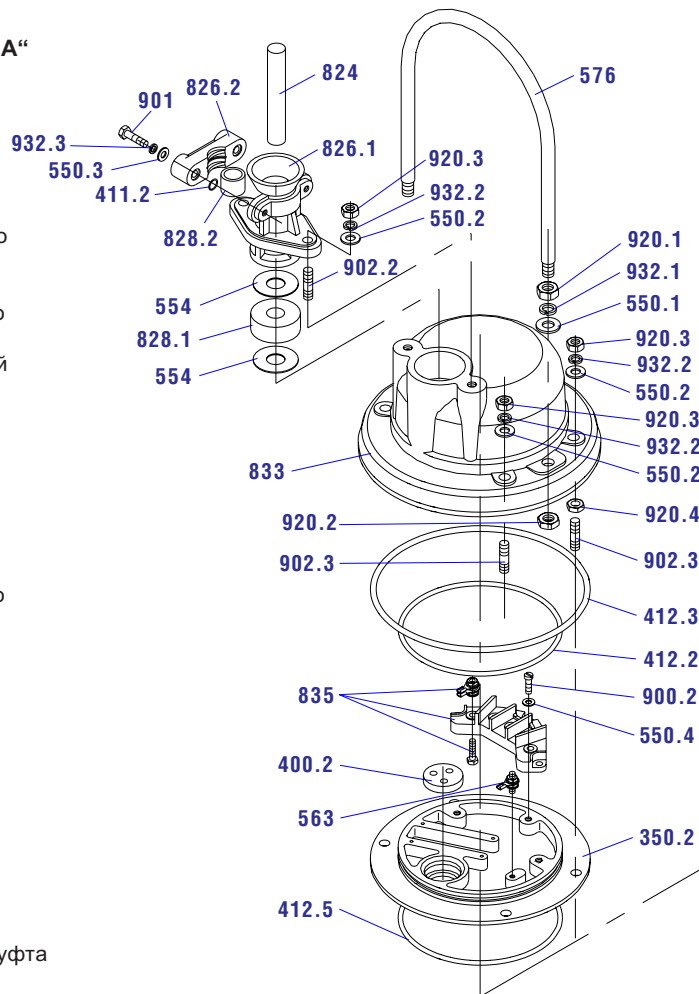
65-KDFU-130

A

Погружные насосы

Сборочный чертеж „А“

- 151 Кожух насоса
- 156.1 Нагнетательное колено
- 156.2 Нагнетательное колено
- 321.2 Подшипник
- 350.2 Корпус верхнего подшипника
- 400.1 Уплотнение нагнетательного колена
- 400.2 Уплотнительный диск
- 411.2 Уплотняющее кольцо
- 412.1 Кольцо
- 412.2 Кольцо
- 412.3 Кольцо
- 412.5 Кольцо
- 506 Фланец нагнетательного колена
- 550.1 Шайба
- 550.2 Шайба
- 550.3 Шайба
- 550.4 Шайба
- 554 Шайба
- 563 Зажим для заземления
- 576 Ручка
- 719.1 Шланг
- 719.2 Шланг
- 734.1 Скоба
- 734.2 Лента
- 739 Неподвижная муфта
- 805 Статор
- 811 Корпус статора
- 818 Ротор
- 824 Кабель
- 826.1 Концевая втулка кабеля



- 826.2 Хомут концевой втулки
- 828.1 Резиновый сердечник концевой втулки
- 828.2 Резиновый сердечник концевой втулки
- 833 Крышка коробки выводов
- 835 Коробка выводов
- 900.2 Болт
- 901 Болт

- 902.2 Болт
- 902.3 Болт
- 920.1 Гайка
- 920.2 Гайка
- 920.3 Гайка
- 920.4 Гайка
- 920.5 Гайка
- 932.1 Шайба
- 932.2 Шайба
- 932.3 Шайба
- 932.6 Предохранительное кольцо
- 940 Шпонка



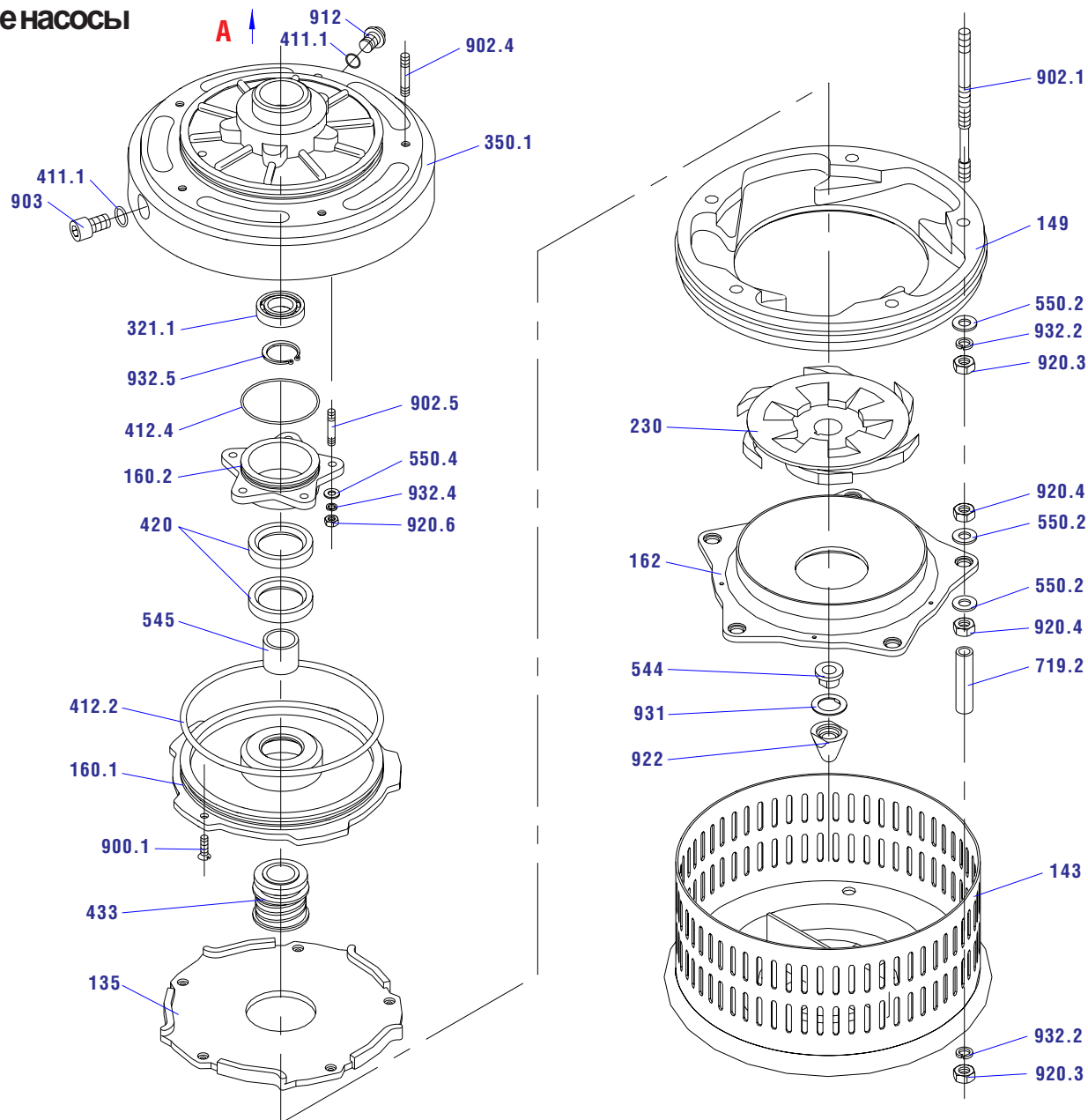
65-KDFU-130

В

Погружные насосы

Сборочный чертеж „В“

- 135 Накладка рабочего колеса
- 143 Приемная сетка
- 149 Диффузор
- 160.1 Дно масляного поддона
- 160.2 Крышка подшипника
- 162 Всасывающая крышка
- 230 Рабочее колесо
- 321.1 Подшипник
- 350.1 Корпус нижнего подшипника
- 411.1 Уплотняющее кольцо
- 412.2 Кольцо
- 412.4 Кольцо
- 420 Гуфери
- 433 Механический сальник
- 544 Передвижная втулка
- 545 Втулка вала
- 550.2 Шайба
- 550.4 Шайба
- 719.2 Резиновая защита болтов
- 900.1 Болт
- 902.1 Болт
- 902.4 Болт
- 902.5 Болт
- 903 Контрольный винт
- 912 Пробка
- 920.3 Гайка
- 920.4 Гайка
- 920.6 Гайка
- 922 Гайка рабочего колеса
- 931 Предохранительная шайба
- 932.2 Шайба
- 932.4 Шайба
- 932.5 Предохранительное кольцо





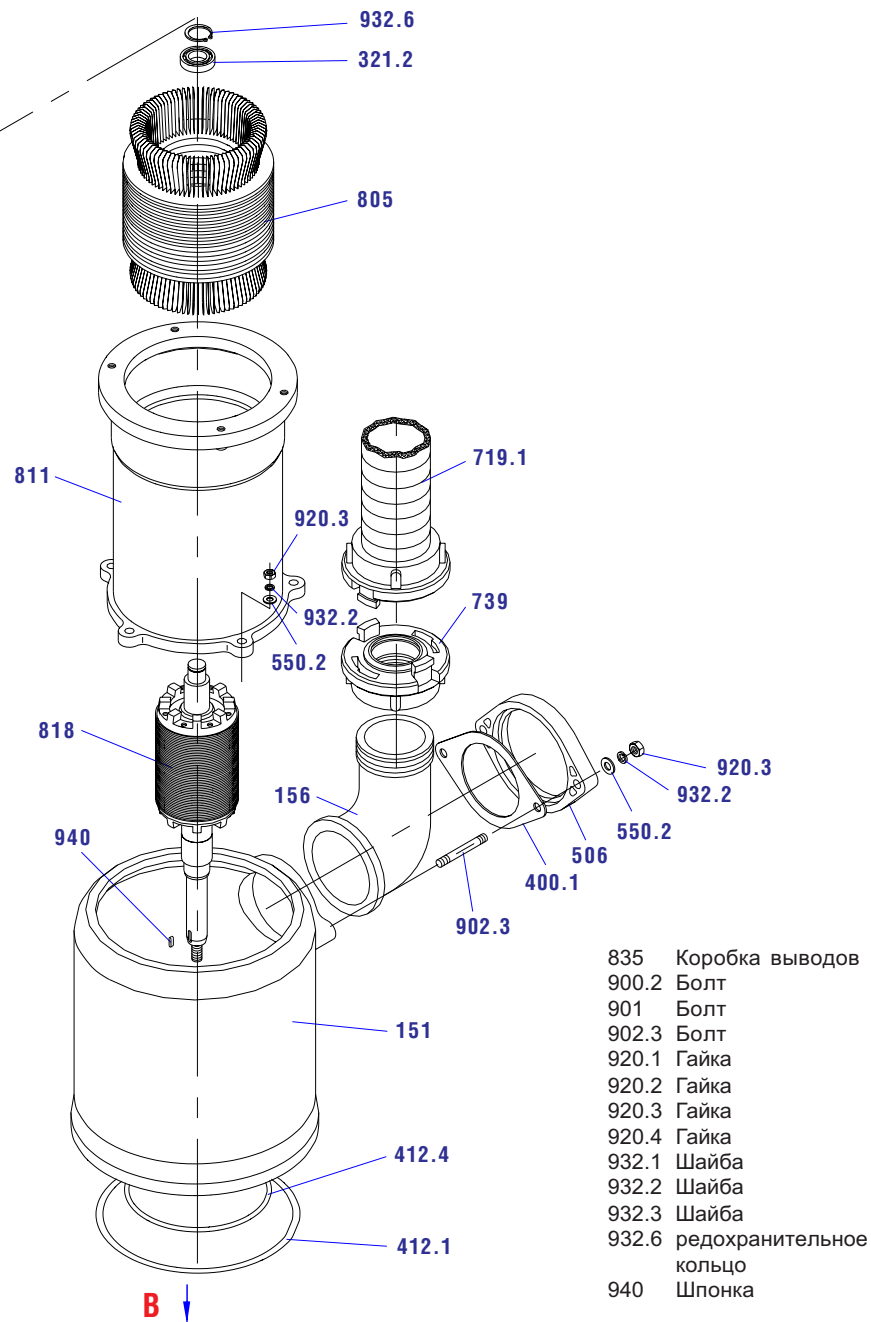
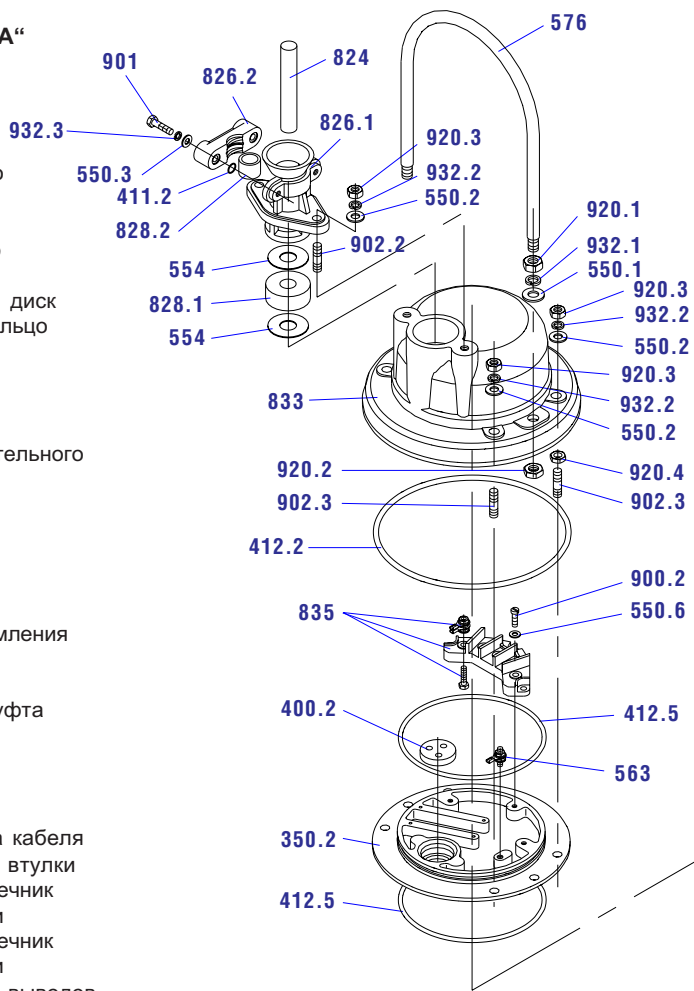
80-KDFU -130
-150

A

Погружные насосы

Сборочный чертеж „А“

- 151 Кожух насоса
- 156 Нагнетательное колено
- 321.2 Подшипник
- 350.2 Корпус верхнего подшипника
- 400.1 Уплотнение нагнетательного колена
- 400.2 Уплотнительный диск
- 411.2 Уплотняющее кольцо
- 412.1 Кольцо
- 412.2 Кольцо
- 412.3 Кольцо
- 412.5 Кольцо
- 506 Фланец нагнетательного колена
- 550.1 Шайба
- 550.2 Шайба
- 550.3 Шайба
- 550.6 Шайба
- 554 Шайба
- 563 Зажим для заземления
- 576 Ручка
- 719.1 Шланг
- 739 Неподвижная муфта
- 805 Статор
- 811 Корпус статора
- 818 Ротор
- 824 Кабель
- 826.1 Концевая втулка кабеля
- 826.2 Хомут концевой втулки
- 828.1 Резиновый сердечник концевой втулки
- 828.2 Резиновый сердечник концевой втулки
- 833 Крышка коробки выводов



- 835 Коробка выводов
- 900.2 Болт
- 901 Болт
- 902.3 Болт
- 920.1 Гайка
- 920.2 Гайка
- 920.3 Гайка
- 920.4 Гайка
- 932.1 Шайба
- 932.2 Шайба
- 932.3 Шайба
- 932.6 редохранительное кольцо
- 940 Шпонка



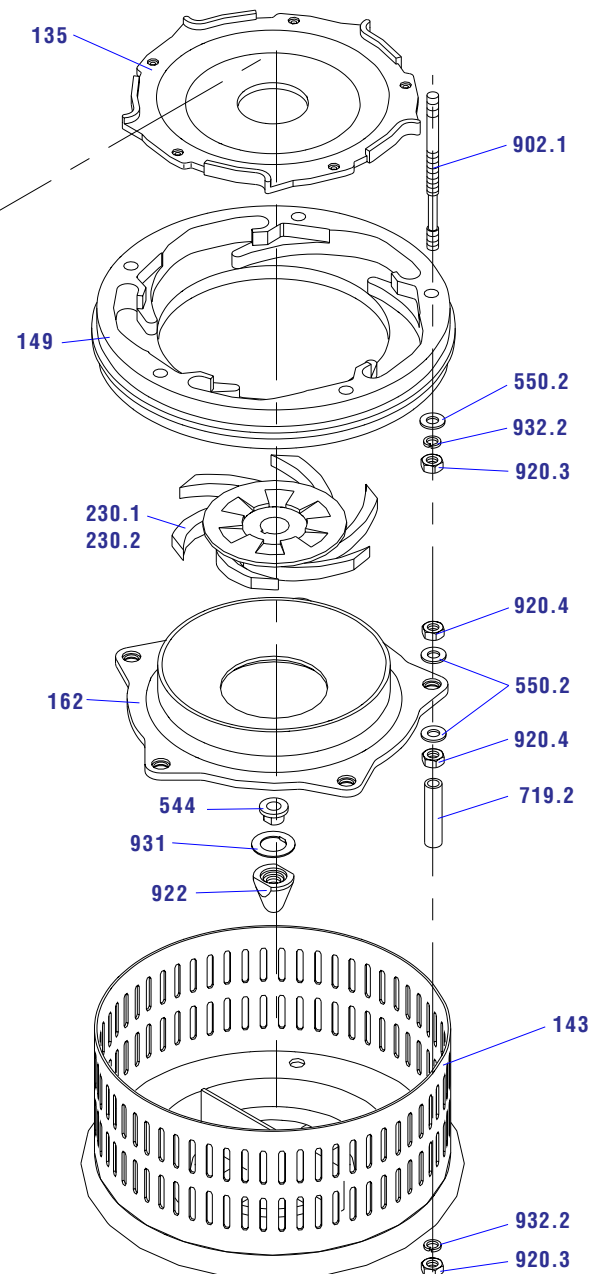
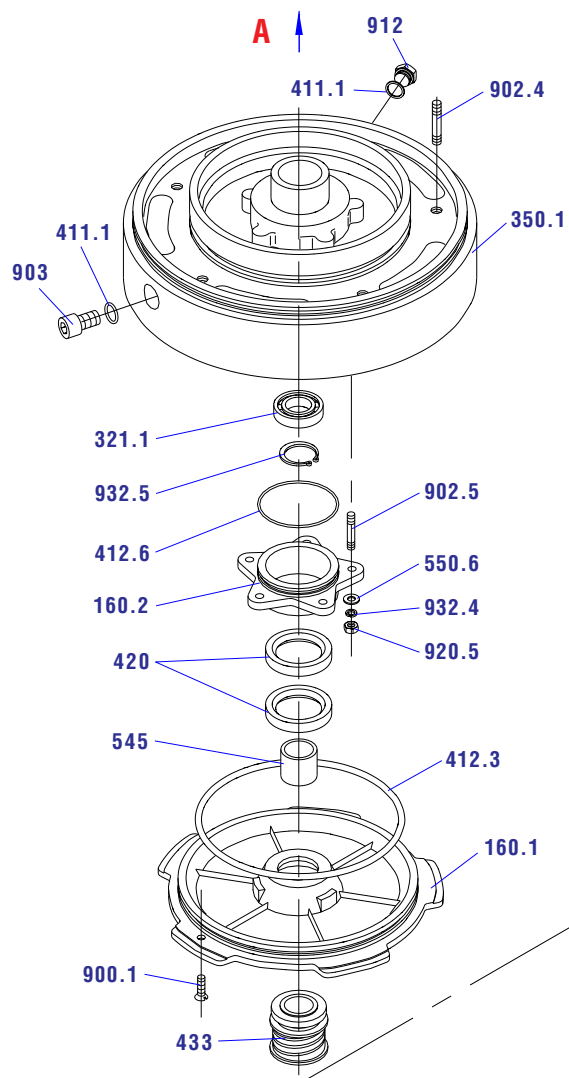
80-KDFU -130
-150

В

Погружные насосы

Сборочный чертеж „В“

- 135 Накладка рабочего колеса
- 143 Приемная сетка
- 149 Диффузор
- 160.1 Дно масляного поддона
- 160.2 Крышка подшипника
- 162 Всасывающая крышка
- 230.1 Рабочее колесо
- 230.2 Рабочее колесо
- 321.1 Подшипник
- 350.1 Корпус нижнего подшипника
- 411.1 Уплотняющее кольцо
- 412.3 Кольцо
- 412.6 Кольцо
- 420 Гуфери
- 433 Механический сальник
- 544 Передвижная втулка
- 545 Втулка вала
- 550.2 Шайба
- 550.6 Шайба
- 719.2 Резиновая защита болтов
- 900.1 Болт
- 902.1 Болт
- 902.4 Болт
- 902.5 Болт
- 903 Контрольный винт
- 912 Пробка
- 920.3 Гайка
- 920.4 Гайка
- 920.5 Гайка
- 922 Гайка рабочего колеса
- 931 Предохранительная шайба
- 932.2 Шайба
- 932.4 Шайба
- 932.5 Предохранительное кольцо





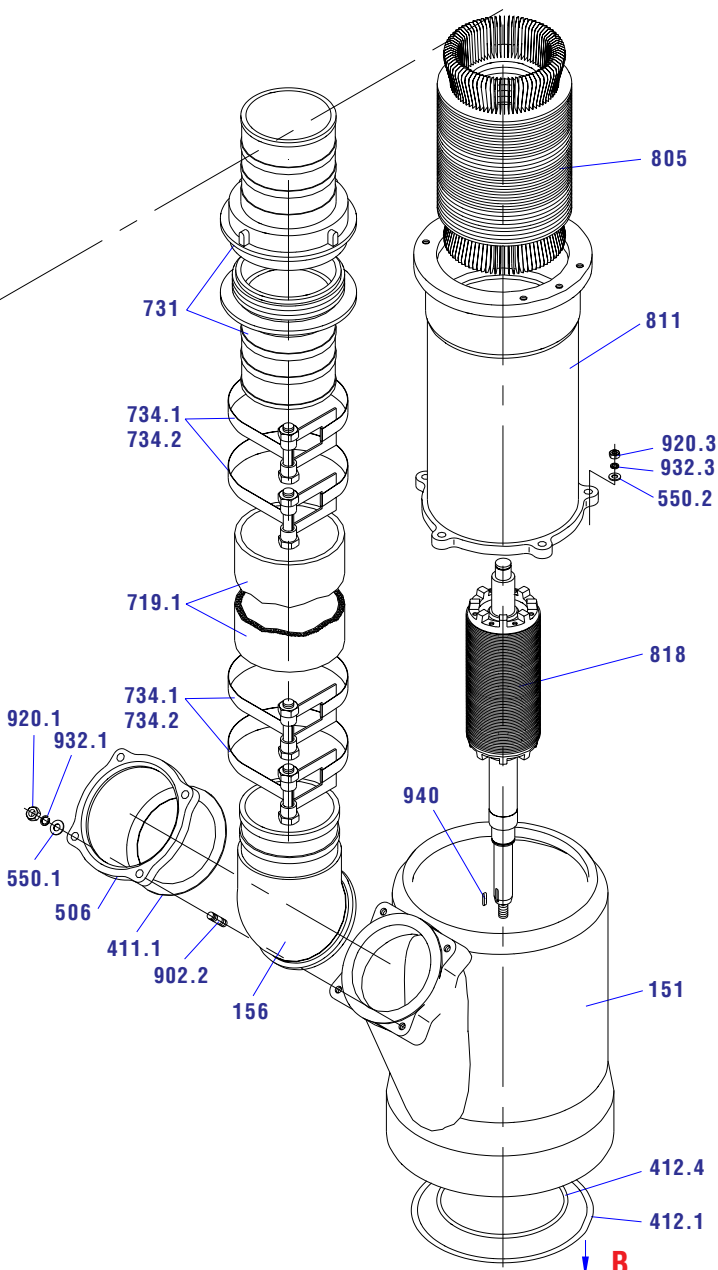
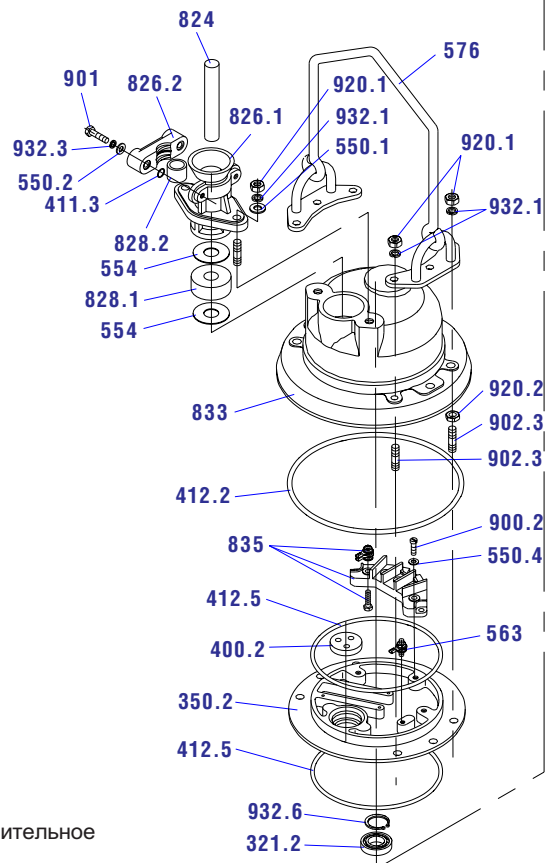
100-KDFU-150

A

Погружные насосы

Сборочный чертеж „А“

- 151 Кожух насоса
- 156 Нагнетательное колено
- 321.2 Подшипник
- 350.2 Корпус верхнего подшипника
- 400.2 Уплотнительный диск
- 411.1 Уплотняющее кольцо
- 411.3 Уплотняющее кольцо
- 412.1 Кольцо
- 412.2 Кольцо
- 412.4 Кольцо
- 412.5 Кольцо
- 506 Фланец нагнетательного колена
- 550.1 Шайба
- 550.2 Шайба
- 550.3 Шайба
- 550.4 Шайба
- 554 Шайба
- 563 Зажим для заземления
- 576 Ручка
- 719.1 Шланг
- 731 Соединительная гайка
- 734.1 Скоба
- 734.2 Лента
- 805 Статор
- 811 Корпус статора
- 818 Ротор
- 824 Кабель
- 826.1 Концевая втулка кабеля
- 826.2 Хомут концевой втулки
- 828.1 Резиновый сердечник концевой втулки
- 828.2 Резиновый сердечник концевой втулки
- 833 Крышка коробки выводов
- 835 Коробка выводов
- 900.2 Болт
- 901 Болт
- 902.2 Болт
- 902.3 Болт
- 920.1 Гайка
- 920.2 Гайка
- 920.3 Гайка
- 932.1 Шайба
- 932.3 Шайба
- 932.6 Предохранительное кольцо
- 940 Шпонка





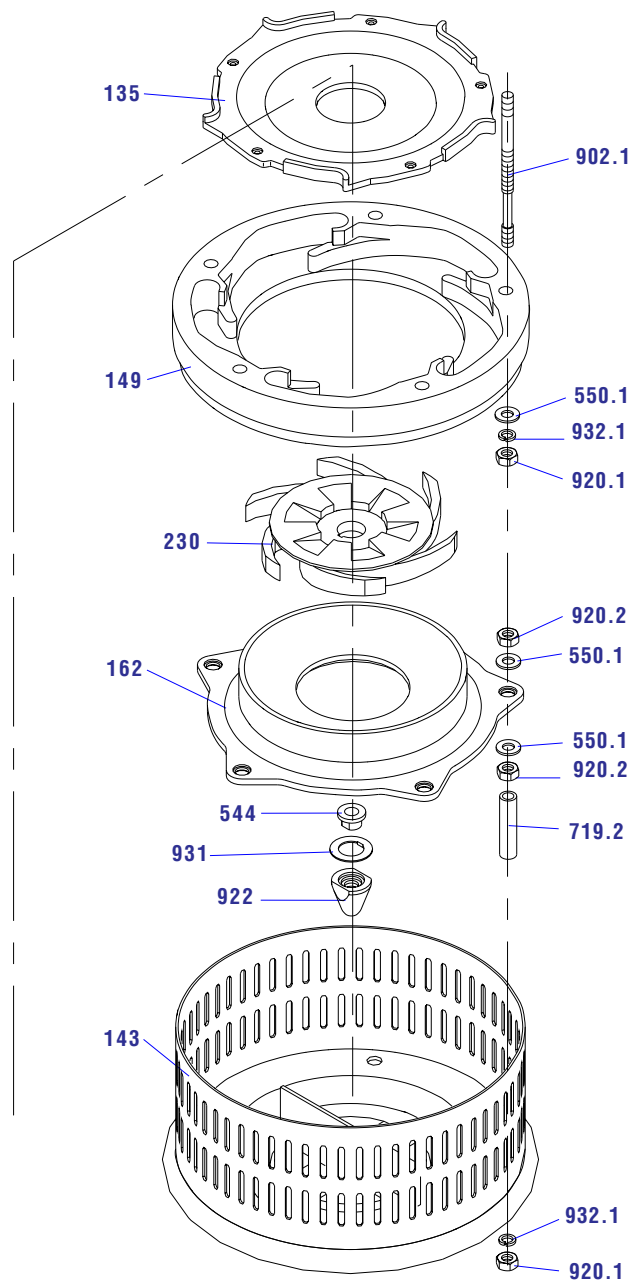
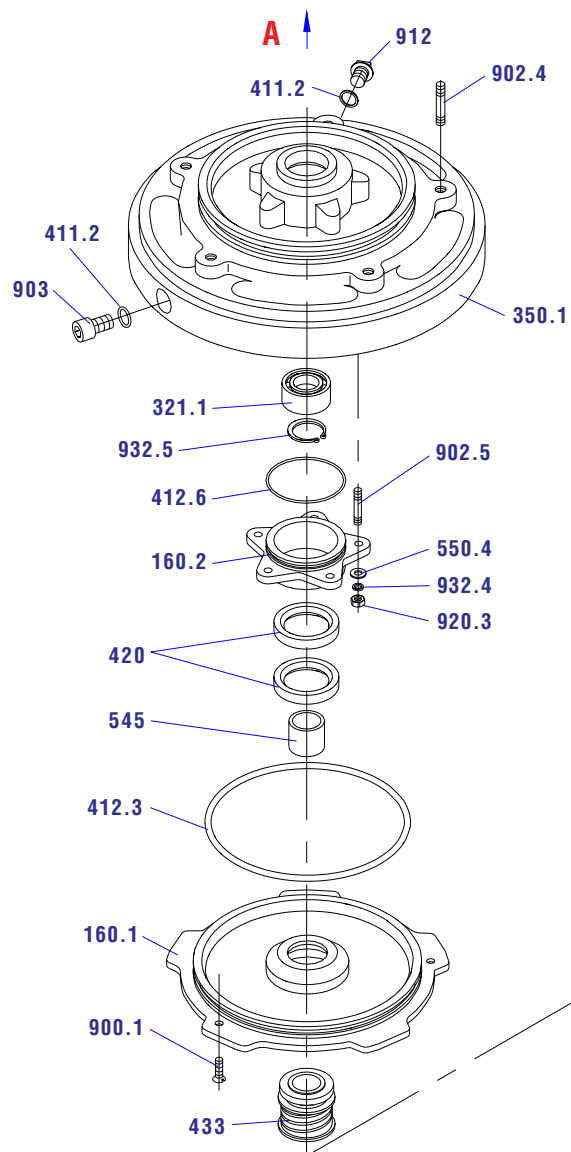
100-KDFU-150

В

Погружные насосы

Сборочный чертеж „В“

- 135 Накладка рабочего колеса
- 143 Приемная сетка
- 149 Диффузор
- 160.1 Дно масляного поддона
- 160.2 Крышка подшипника
- 162 Всасывающая крышка
- 230 Рабочее колесо
- 321.1 Подшипник
- 350.1 Корпус нижнего подшипника
- 411.2 Уплотняющее кольцо
- 412.3 Кольцо
- 412.6 Кольцо
- 420 Гуфери
- 433 Механический сальник
- 544 Передвижная втулка
- 545 Втулка вала
- 550.1 Шайба
- 550.4 Шайба
- 719.2 Резиновая защита болтов
- 900.1 Болт
- 902.1 Болт
- 902.4 Болт
- 902.5 Болт
- 903 Контрольный винт
- 912 Пробка
- 920.1 Гайка
- 920.2 Гайка
- 920.3 Гайка
- 922 Гайка рабочего колеса
- 931 Предохранительная шайба
- 932.1 Шайба
- 932.4 Шайба
- 932.5 Предохранительное кольцо





125-KDFU-170

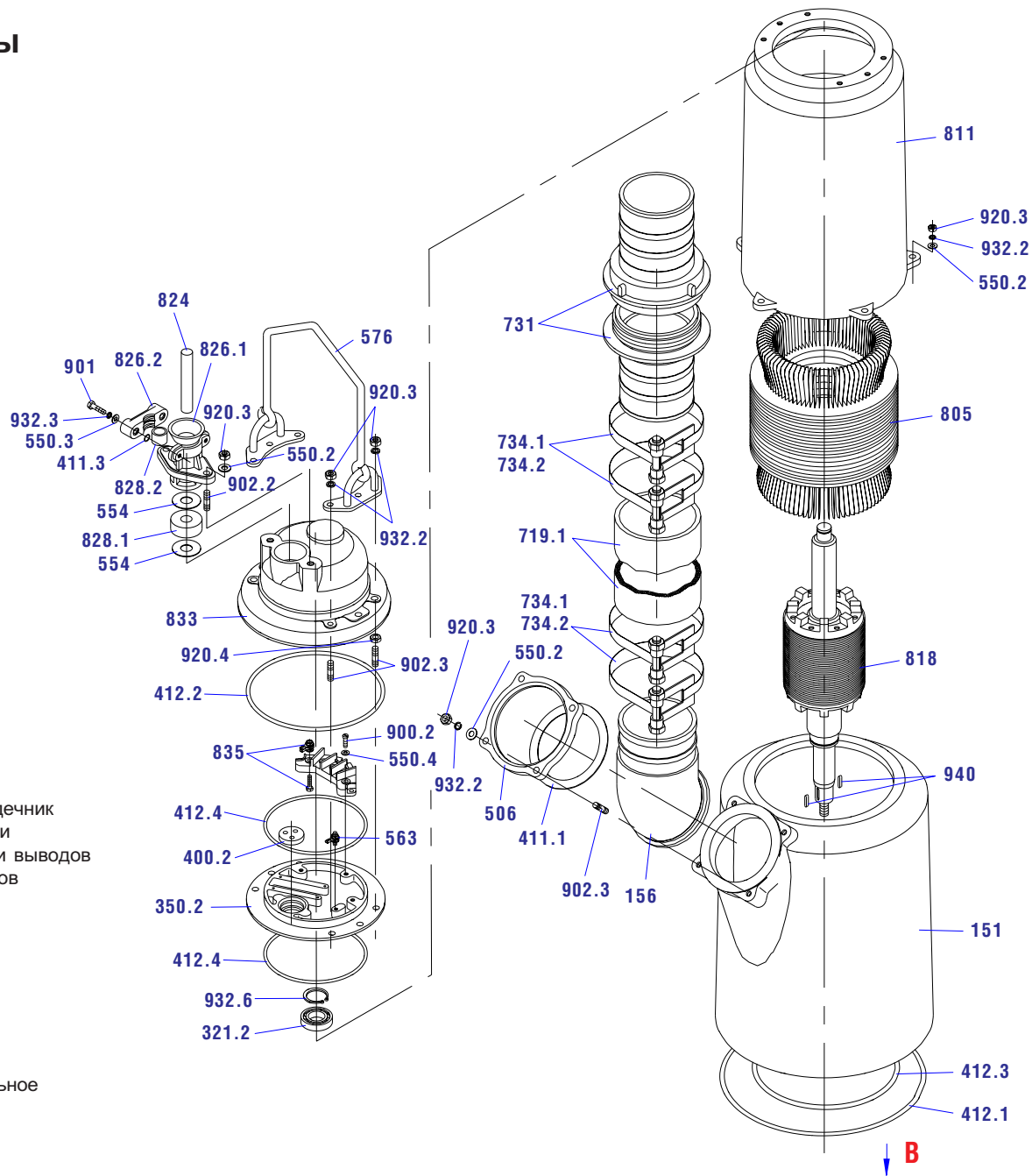
A

Погружные насосы

Сборочный чертёж „А“

- 151 Кожух насоса
- 156 Нагнетательное колено
- 321.2 Подшипник
- 350.2 Корпус верхнего подшипника
- 400.2 Уплотнительный диск
- 411.1 Уплотняющее кольцо
- 411.3 Уплотняющее кольцо
- 412.1 Кольцо
- 412.2 Кольцо
- 412.3 Кольцо
- 412.4 Кольцо
- 506 Фланец нагнетательного колена
- 550.2 Шайба
- 550.3 Шайба
- 550.4 Шайба
- 554 Шайба
- 563 Зажим для заземления
- 576 Ручка
- 719.1 Шланг
- 731 Соединительная гайка
- 734.1 Скоба
- 734.2 Лента
- 805 Статор
- 811 Корпус статора
- 818 Ротор
- 824 Кабель
- 826.1 Концевая втулка кабеля
- 826.2 Хомут концевой втулки
- 828.1 Резиновый сердечник концевой втулки

- 828.2 Резиновый сердечник концевой втулки
- 833 Крышка коробки выводов
- 835 Коробка выводов
- 900.2 Болт
- 901 Болт
- 902.2 Болт
- 902.3 Болт
- 920.3 Гайка
- 920.4 Гайка
- 932.2 Шайба
- 932.3 Шайба
- 932.6 Предохранительное кольцо
- 940 Шпонка





125-KDFU-170

В

Погружные насосы

Сборочный чертёж „В“

- 135 Накладка рабочего колеса
- 143 Приемная сетка
- 149 Диффузор
- 160.1 Дно масляного поддона
- 160.2 Крышка подшипника
- 162 Всасывающая крышка
- 230 Рабочее колесо
- 321.1 Подшипник
- 350.1 Корпус нижнего подшипника
- 411.2 Уплотняющее кольцо
- 412.2 Кольцо
- 412.5 Кольцо
- 420 Гуфери
- 433 Механический сальник
- 544 Передвижная втулка
- 545 Втулка вала
- 550.1 Шайба
- 550.4 Шайба
- 551 Плоское кольцо
- 719.2 Резиновая защита болтов
- 900.1 Болт
- 902.1 Болт
- 902.4 Болт
- 902.5 Болт
- 903 Контрольный винт
- 912 Пробка
- 920.1 Гайка
- 920.2 Гайка
- 920.5 Гайка
- 922 Гайка рабочего колеса
- 931 Предохранительная шайба
- 932.1 Шайба
- 932.4 Шайба
- 932.5 Предохранительное кольцо

