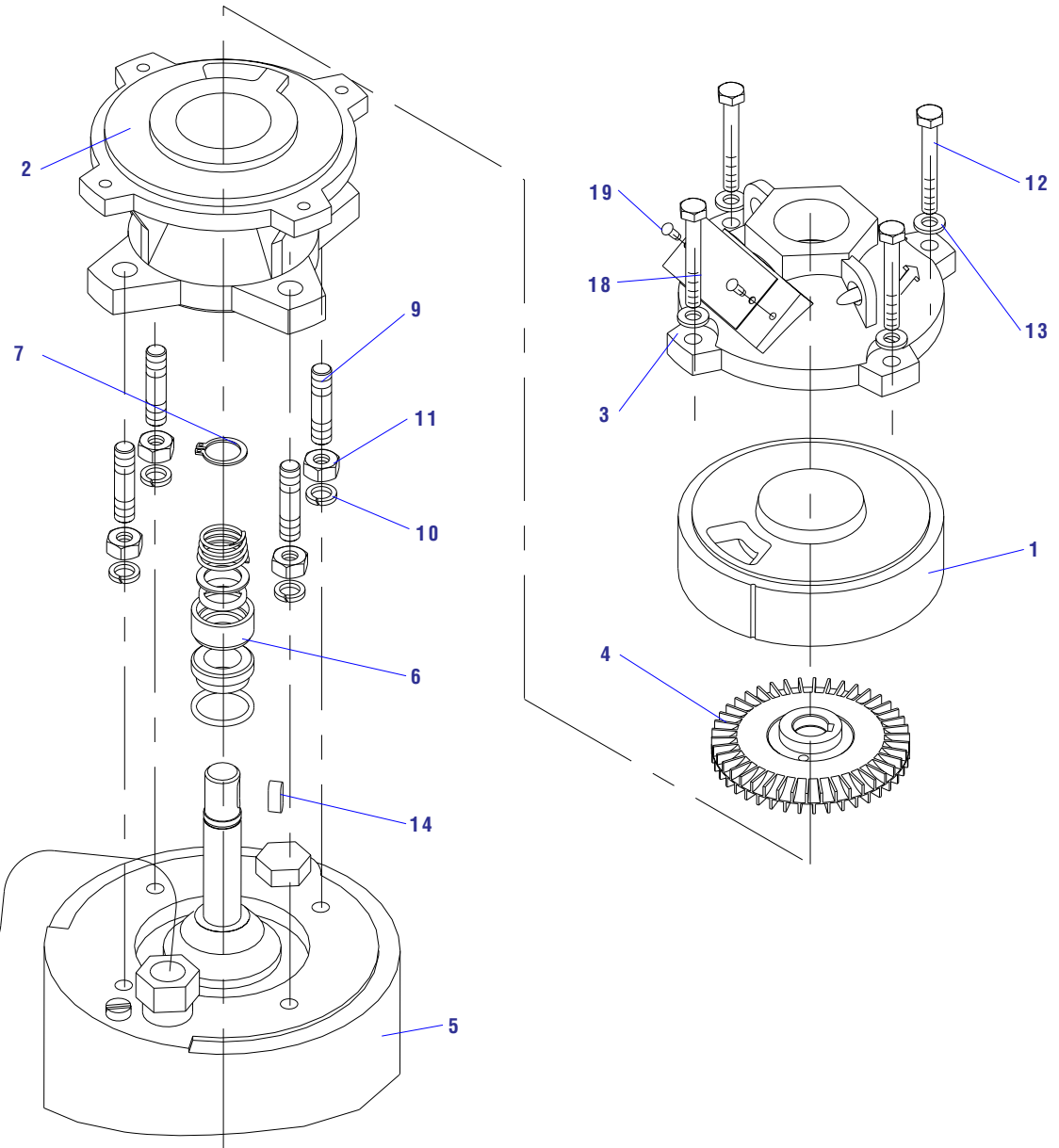
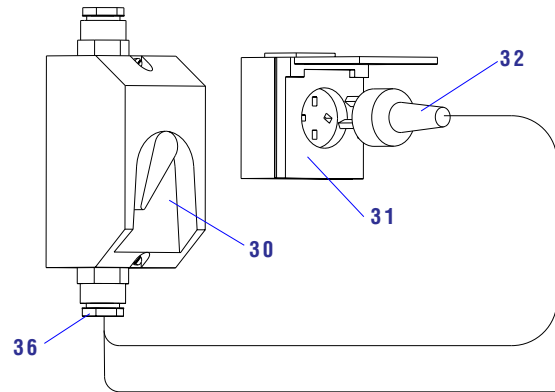




25-SVTV-1

Ponorné čerpací soustrojí

- | | | | |
|----|----------------------|----|-------------------|
| 1 | Těleso čerpadla | 12 | Šroub |
| 2 | Spojovací kus | 13 | Podložka |
| 3 | Víko | 14 | Pero |
| 4 | Oběžné kolo | 18 | Údajový štítek |
| 5 | Ponorný elektromotor | 19 | Hřeb |
| 6 | Mechanická ucpávka | 30 | Motorový jistič |
| 7 | Pojistný kroužek | 31 | Zásuvka |
| 9 | Šroub | 32 | Šňůra |
| 10 | Podložka | 36 | Ucpávková vývodka |
| 11 | Matice | | |





25-SVTV-2

Ponorné čerpací soustrojí

- | | | | |
|----|----------------------|----|------------------------|
| 1 | Těleso čerpadla | 13 | Podložka |
| 2 | Spojovací kus | 14 | Pero |
| 3 | Víko | 18 | Údajový štítek |
| 4 | Oběžné kolo | 19 | Hřeb |
| 5 | Ponorný elektromotor | 30 | Motorový jistič |
| 6 | Mechanická ucpávka | 31 | Zásuvka |
| 7 | Pojistný kroužek | 32 | Šňůra |
| 8 | Vložka | 33 | Děrovací páska |
| 9 | Šroub | 34 | Těleso čerpadla průch. |
| 10 | Podložka | 35 | Šroub |
| 11 | Matice | 36 | Ucpávková vývodka |

